



LISTAGEM DE PRODUTOS GRÁFICOS – ESTRUTURAL – 34 PRANCHAS

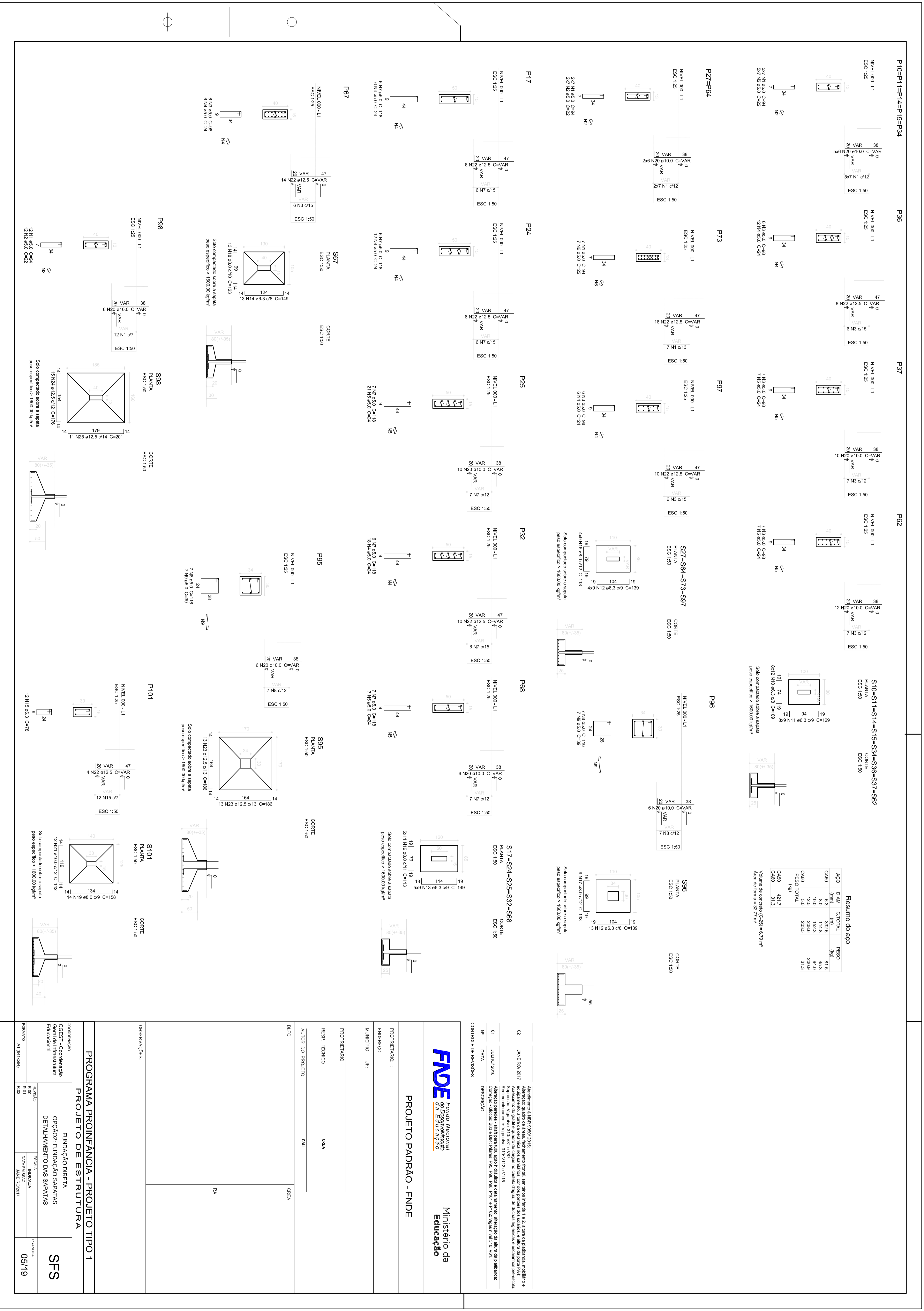
Estrutura de Concreto – 19 pranchas

Nome do arquivo	Título	Escala	Prancha
TIPO1-SFN-PLD-GER0-01_R02	Fundação indireta - Opção 1: Fundação blocos sobre estacas - Locação de obra e planta de cargas	indicada	1189x640
TIPO1-SFN-PLD-GER0-02_R02	Fundação indireta – Opção 1: Fundação blocos sobre estacas – Detalhamento das blocos	indicada	A0
TIPO1-SFS-PLD-GER0-03_R02	Fundação direta - Opção 2: Fundação sapatas – Locação de obra e planta de cargas	1:75	1189x640
TIPO1-SFS-PLD-GER0-04_R02	Fundação direta - Opção 2: Fundação sapatas – Detalhamento das sapatas	indicada	1050x594
TIPO1-SFS-PLD-GER0-05_R02	Fundação direta - Opção 2: Fundação sapatas – Detalhamento das sapatas	indicada	A1
TIPO1-SCF-PLB-N000-06_R02	Planta de formas – Nível 0,00	1:75	1050x594
TIPO1-SCV-PLD-N000-07_R02	Vigas nível 0,00 – Forma e armação	indicada	1050x594
TIPO1-SCV-PLD-N000-08_R02	Vigas nível 0,00 – Forma e armação	indicada	1050x594
TIPO1-SCV-PLD-N000-09_R02	Vigas nível 0,00 – Forma e armação	indicada	1050x594
TIPO1-SCV-PLD-N000-10_R02	Vigas nível 0,00 – Forma e armação	indicada	A1
TIPO1-SCP-PLD-N000-11_R02	Pilares nível 0,00 – Forma e armação	indicada	A1
TIPO1-SCF-PLB-N310-12_R02	Planta de formas – Nível 3,10	1:75	1050x594
TIPO1-SCV-PLD-N310-13_R02	Vigas nível 3,10 – Forma e armação	indicada	1050x594
TIPO1-SCV-PLD-N310-14_R02	Vigas nível 3,10 – Forma e armação	indicada	1050x594
TIPO1-SCV-PLD-N310-15_R02	Vigas nível 3,10 – Forma e armação	indicada	1050x594
TIPO1-SCV-PLD-N310-16_R02	Vigas nível 3,10 – Forma e armação	indicada	A1
TIPO1-SFN-PLD-RES0-17_R02	Reservatório – Detalhamento da fundação	indicada	A1
TIPO1-SCO-PLD-MUR0-18_R02	Muro frontal – Forma e armação	indicada	A1
TIPO1-SCO-PLD-GAS0-19_R02	Abrigo do gás – Forma e armação	indicada	A1



Estrutura Metálica – 15 pranchas

Nome do arquivo	Título	Escala	Prancha
TIPO1-SMT-COB-GER0-01_R02	Planta da cobertura e notas – locação das bases – Bloco A e Bloco B	1:75	841x640
TIPO1-SMT-PLE-BLCA-02_R02	Estrutura da cobertura e elevações – Bloco A	1:75	1050x640
TIPO1-SMT-FOR-BLCA-03_R02	Estrutura do forro – Bloco A	1:75	841x640
TIPO1-SMT-PLE-BLCB-04_R02	Estrutura da cobertura e elevações – Bloco B	1:75	1050x640
TIPO1-SMT-FOR-BLCB-05_R02	Estrutura do forro – Bloco B	1:75	841x640
TIPO1-SMT-PLE-BLCC-06_R02	Estrutura da cobertura e elevações – Bloco C Pátio coberto	Indicada	841x640
TIPO1-SMT-PLE-GER0-07_R02	Planta da cobertura – Calhas – Bloco A, Bloco B e Bloco C	1:75	841x640
TIPO1-SMT-AMP-GER0-08_R02	Ampliações das tesouras – TS1, TS2, TS3, TS4 E TS5	indicada	841x640
TIPO1-SMT-AMP-GER0-09_R02	Ampliações das tesouras – TS6, TS7, TS8 E TS9	indicada	841x640
TIPO1-SMT-DET-GER0-10_R02	Detalhes construtivos	indicada	1050x640
TIPO1-SMT-DET-GER0-11_R02	Detalhes construtivos	indicada	1050x640
TIPO1-SMT-COB-BLCA-12_R02	Planta de telhas e elevações – Bloco A	1:75	841x640
TIPO1-SMT-COB-BLCB-13_R02	Planta de telhas e elevações – Bloco B	1:75	841x640
TIPO1-SMT-COB-BLCC-14_R02	Planta de telhas e elevações – Bloco C Pátio coberto	1:50	A1
TIPO1-SMT-DET-GER0-15_R02	Detalhes construtivos	indicada	841x640



Resumo do bloco

Nº	Dim	C TOTAL	FEIO
CA00	(mm)	(m ²)	(m ³)
CA01	8,0	114,8	4,3
CA02	8,0	262,8	9,4
CA03	8,0	262,8	9,4
CA04	8,0	262,8	9,4
CA05	8,0	262,8	9,4
CA06	8,0	262,8	9,4
CA07	8,0	262,8	9,4
CA08	8,0	262,8	9,4
CA09	8,0	262,8	9,4
CA10	8,0	262,8	9,4
CA11	8,0	262,8	9,4
CA12	8,0	262,8	9,4
CA13	8,0	262,8	9,4
CA14	8,0	262,8	9,4
CA15	8,0	262,8	9,4
CA16	8,0	262,8	9,4
CA17	8,0	262,8	9,4
CA18	8,0	262,8	9,4
CA19	8,0	262,8	9,4
CA20	8,0	262,8	9,4
CA21	8,0	262,8	9,4
CA22	8,0	262,8	9,4
CA23	8,0	262,8	9,4
CA24	8,0	262,8	9,4
CA25	8,0	262,8	9,4
CA26	8,0	262,8	9,4
CA27	8,0	262,8	9,4
CA28	8,0	262,8	9,4
CA29	8,0	262,8	9,4
CA30	8,0	262,8	9,4
CA31	8,0	262,8	9,4
CA32	8,0	262,8	9,4
CA33	8,0	262,8	9,4
CA34	8,0	262,8	9,4
CA35	8,0	262,8	9,4
CA36	8,0	262,8	9,4
CA37	8,0	262,8	9,4
CA38	8,0	262,8	9,4
CA39	8,0	262,8	9,4
CA40	8,0	262,8	9,4
CA41	8,0	262,8	9,4
CA42	8,0	262,8	9,4
CA43	8,0	262,8	9,4
CA44	8,0	262,8	9,4
CA45	8,0	262,8	9,4
CA46	8,0	262,8	9,4
CA47	8,0	262,8	9,4
CA48	8,0	262,8	9,4
CA49	8,0	262,8	9,4
CA50	8,0	262,8	9,4
CA51	8,0	262,8	9,4
CA52	8,0	262,8	9,4
CA53	8,0	262,8	9,4
CA54	8,0	262,8	9,4
CA55	8,0	262,8	9,4
CA56	8,0	262,8	9,4
CA57	8,0	262,8	9,4
CA58	8,0	262,8	9,4
CA59	8,0	262,8	9,4
CA60	8,0	262,8	9,4
CA61	8,0	262,8	9,4
CA62	8,0	262,8	9,4
CA63	8,0	262,8	9,4
CA64	8,0	262,8	9,4
CA65	8,0	262,8	9,4
CA66	8,0	262,8	9,4
CA67	8,0	262,8	9,4
CA68	8,0	262,8	9,4
CA69	8,0	262,8	9,4
CA70	8,0	262,8	9,4
CA71	8,0	262,8	9,4
CA72	8,0	262,8	9,4
CA73	8,0	262,8	9,4
CA74	8,0	262,8	9,4
CA75	8,0	262,8	9,4
CA76	8,0	262,8	9,4
CA77	8,0	262,8	9,4
CA78	8,0	262,8	9,4
CA79	8,0	262,8	9,4
CA80	8,0	262,8	9,4
CA81	8,0	262,8	9,4
CA82	8,0	262,8	9,4
CA83	8,0	262,8	9,4
CA84	8,0	262,8	9,4
CA85	8,0	262,8	9,4
CA86	8,0	262,8	9,4
CA87	8,0	262,8	9,4
CA88	8,0	262,8	9,4
CA89	8,0	262,8	9,4
CA90	8,0	262,8	9,4
CA91	8,0	262,8	9,4
CA92	8,0	262,8	9,4
CA93	8,0	262,8	9,4
CA94	8,0	262,8	9,4
CA95	8,0	262,8	9,4
CA96	8,0	262,8	9,4
CA97	8,0	262,8	9,4
CA98	8,0	262,8	9,4
CA99	8,0	262,8	9,4
CA100	8,0	262,8	9,4

Área de cobertura (C-20) = 6,7 m²
Área de forma = 32,77 m²

PROJETO PADRÃO - FND E

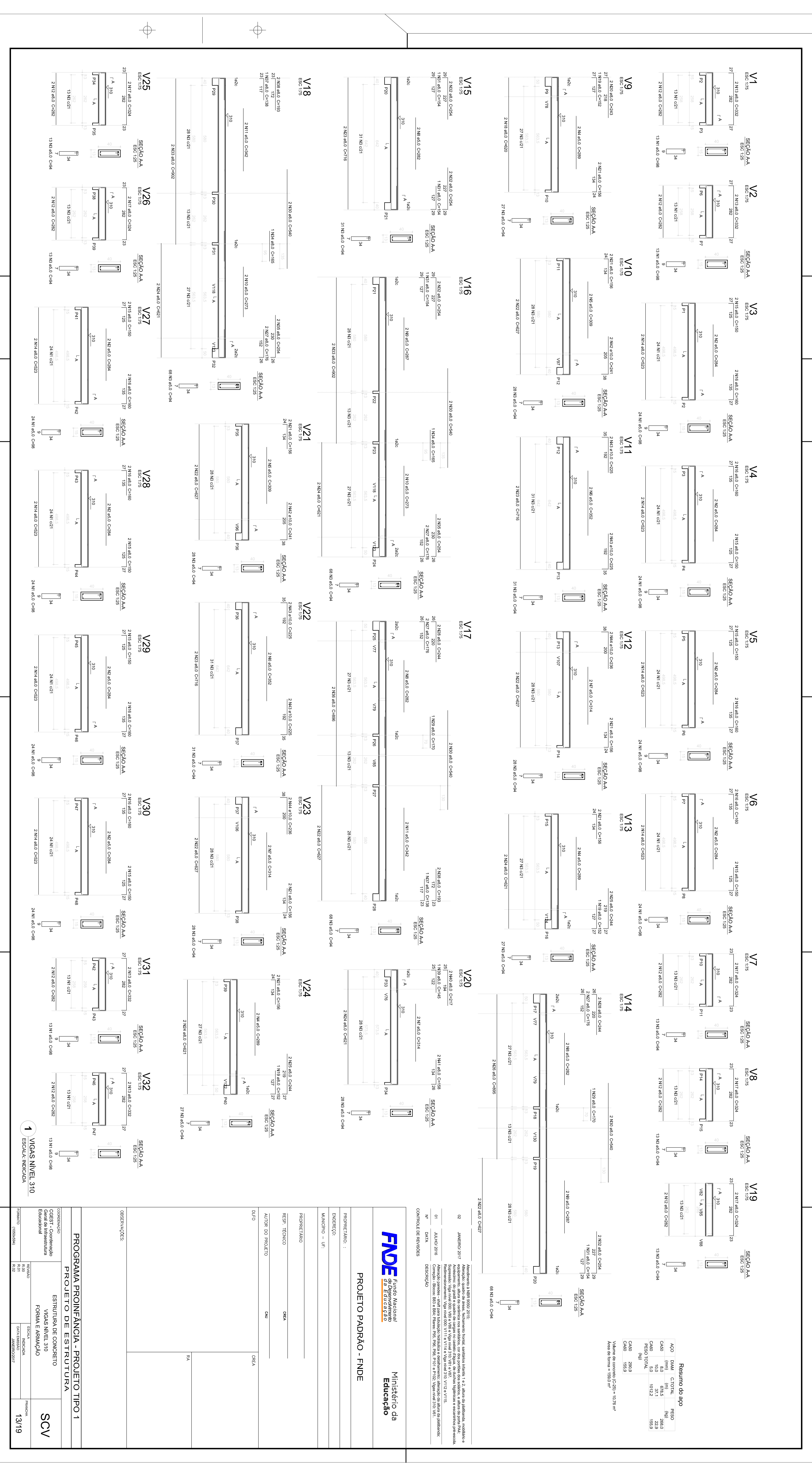
Ministério da Educação

PROJETO DE ESTRUTURA

PROJETO PADRÃO - PROJETO TIPO 1

SFS

05/19



1 VIGAS NÍVEL 310
ESCALA: INDICADA

Resumo do eço

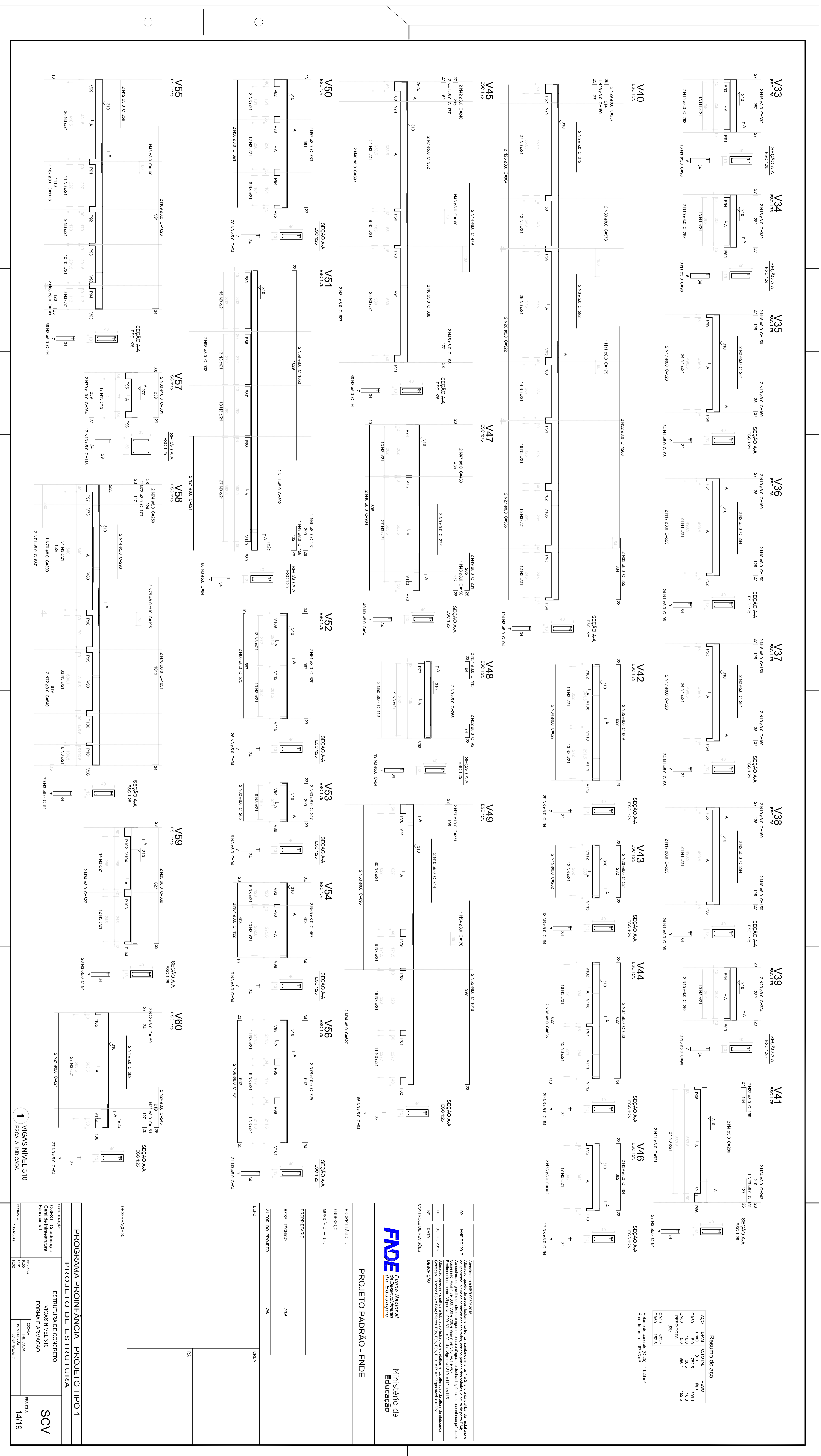
ACO	DM	CM	RESO
C40	180	180	229
C40	180	31.2	155.9
PISO TOTAL			
C40	200.0		
C40	150.0		
Valor de laje (C20) = 0,78 m³			
Valor de forma = 150,0 m²			

ANEXO 1
 ANEXO 2
 ANEXO 3
 ANEXO 4
 ANEXO 5
 ANEXO 6
 ANEXO 7
 ANEXO 8
 ANEXO 9
 ANEXO 10
 ANEXO 11
 ANEXO 12
 ANEXO 13
 ANEXO 14
 ANEXO 15
 ANEXO 16
 ANEXO 17
 ANEXO 18
 ANEXO 19
 ANEXO 20
 ANEXO 21
 ANEXO 22
 ANEXO 23
 ANEXO 24
 ANEXO 25
 ANEXO 26
 ANEXO 27
 ANEXO 28
 ANEXO 29
 ANEXO 30
 ANEXO 31
 ANEXO 32
 ANEXO 33
 ANEXO 34
 ANEXO 35
 ANEXO 36
 ANEXO 37
 ANEXO 38
 ANEXO 39
 ANEXO 40
 ANEXO 41
 ANEXO 42
 ANEXO 43
 ANEXO 44
 ANEXO 45
 ANEXO 46
 ANEXO 47
 ANEXO 48
 ANEXO 49
 ANEXO 50
 ANEXO 51
 ANEXO 52
 ANEXO 53
 ANEXO 54
 ANEXO 55
 ANEXO 56
 ANEXO 57
 ANEXO 58
 ANEXO 59
 ANEXO 60
 ANEXO 61
 ANEXO 62
 ANEXO 63
 ANEXO 64
 ANEXO 65
 ANEXO 66
 ANEXO 67
 ANEXO 68
 ANEXO 69
 ANEXO 70
 ANEXO 71
 ANEXO 72
 ANEXO 73
 ANEXO 74
 ANEXO 75
 ANEXO 76
 ANEXO 77
 ANEXO 78
 ANEXO 79
 ANEXO 80
 ANEXO 81
 ANEXO 82
 ANEXO 83
 ANEXO 84
 ANEXO 85
 ANEXO 86
 ANEXO 87
 ANEXO 88
 ANEXO 89
 ANEXO 90
 ANEXO 91
 ANEXO 92
 ANEXO 93
 ANEXO 94
 ANEXO 95
 ANEXO 96
 ANEXO 97
 ANEXO 98
 ANEXO 99
 ANEXO 100

FNDE Fundação Nacional de Educação
Ministério da Educação

PROJETO PADRÃO - FNDE

PROPRIETÁRIO:	MUNICÍPIO - UF
ENDEREÇO:	
PROJETISTA:	SCA
REVISOR TÉCNICO:	CAU
AUTOR DO PROJETO:	CECA
OUTRO:	
CONDIÇÕES:	
CONTEÚDO:	ESTRUTURA DE CONCRETO
ESCALA:	FORMA E ARMAÇÃO
PROJETO (VERSÃO):	REVISÃO
DATA:	13/19

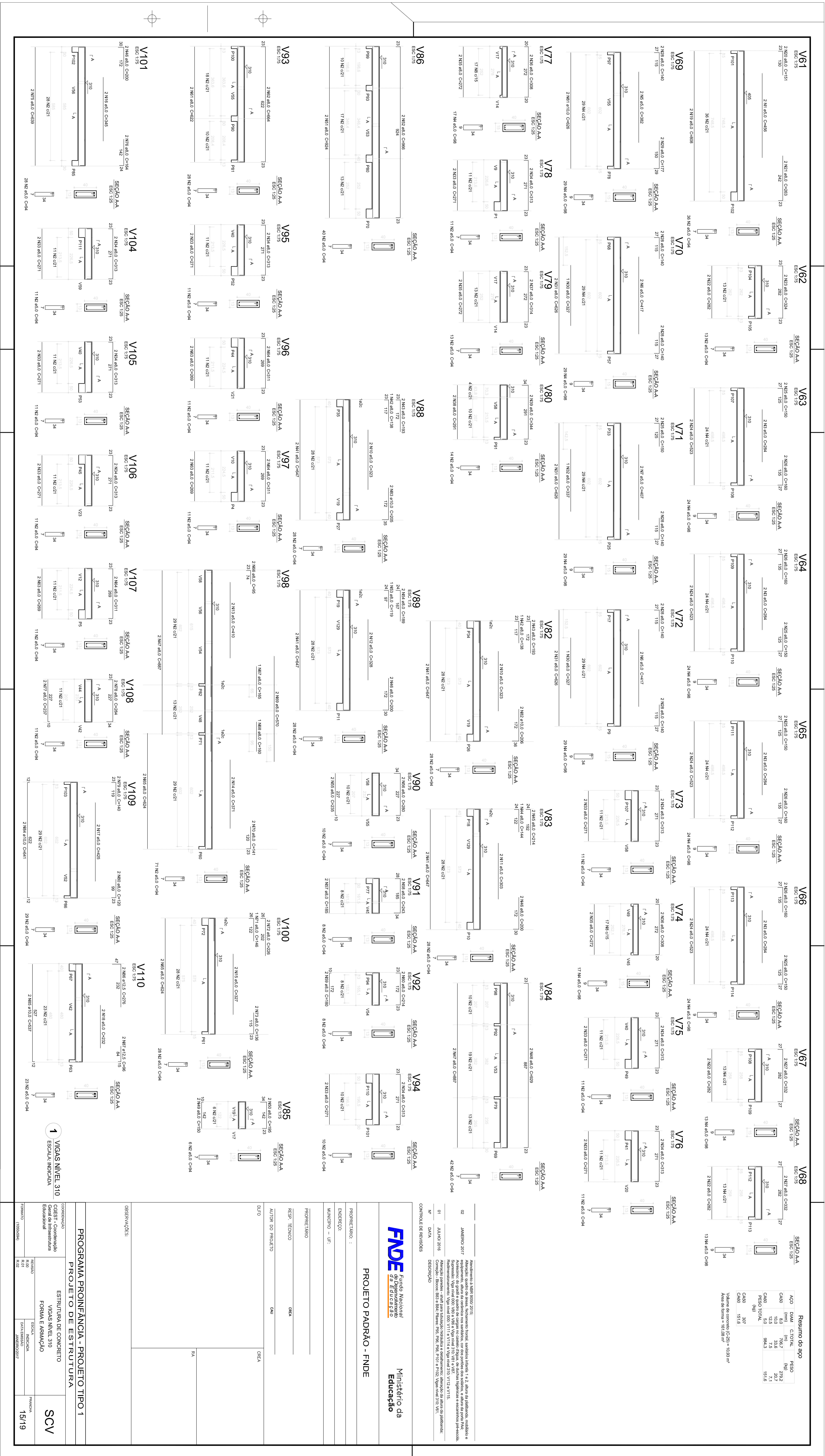


Resumo do aço

AÇO	DIAM.	COT. TOTAL	PESO
CA50	(mm)	(m)	(kg)
CA50	10,0	300,0	18,8
CA50	12,5	800,0	58,2
PESO TOTAL			77,0
(kg)			
CA50	32/7,5		11,28
CA50 32/7,5			11,28
CA50 32/7,5			11,28
Multiplicado por 0,20 = 2,256			2,256
Multiplicado por 0,20 = 2,256			2,256

PROJETO PADRÃO - FNDE Fundação Nacional de Educação Ministério da Educação	
PROJETO PADRÃO - FNDE	
PROJETO: 14/19	
ESCALA: INDICADA	
PROGRAMA PROINFANCIA - PROJETO TIPO 1 PROJETO DE ESTRUTURA	
ESTRUTURA DE CONCRETO CIMENTOS: M-100 FERRILHAÇO: CA50	
FORMA E ARMAMENTO	
SCV	
DATA: 14/19	

PROJETO	PROPOSTA	PROPOSTA	PROPOSTA
01	DATA	DESCRIÇÃO	
02	ARMANDO	PROPOSTA	
03	ARMANDO	PROPOSTA	



Resumo do aço

Aço	Diâm. (mm)	C (mm)	Q _{td} (kg)
CA50	8,0	70x7	29,2
CA50	12,5	7,5	7,1
CA50	16,0	8x4,5	19,6
CA50	10,0	14x4	19,6
CA50	10,0	30x7	30,7
CA50	16,0	12x4	20,5

Valor de cálculo (C=20) = 0,60 m³
 Valor teórico (C=20) = 12,10 m³

CONTROLE DE REVISÕES

Nº	DATA	DESCRIÇÃO
01	14/03/2015	Elaboração do projeto de execução.
02	14/03/2015	Revisão do projeto de execução.

PROJETO PADRÃO - FNDE

Ministério da Educação

PROGRAMA PROINFANCIA - PROJETO TIPO 1

ESTRUTURA DE CONCRETO

FORMA E ARMAMENTO

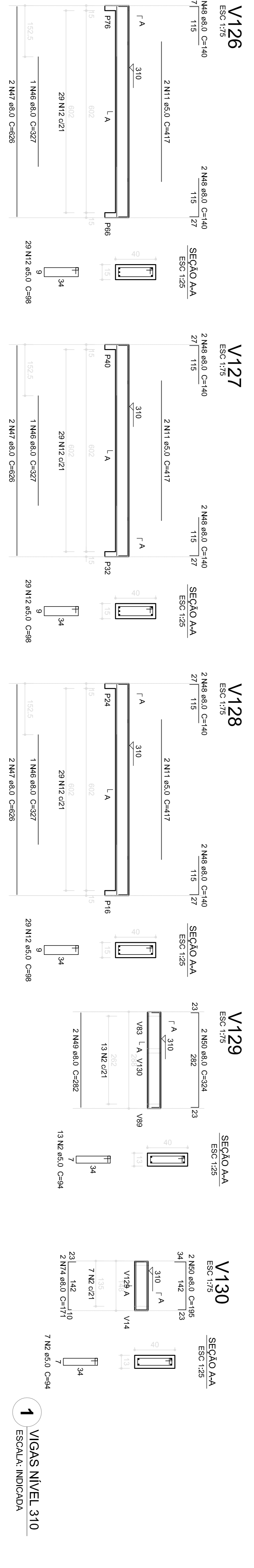
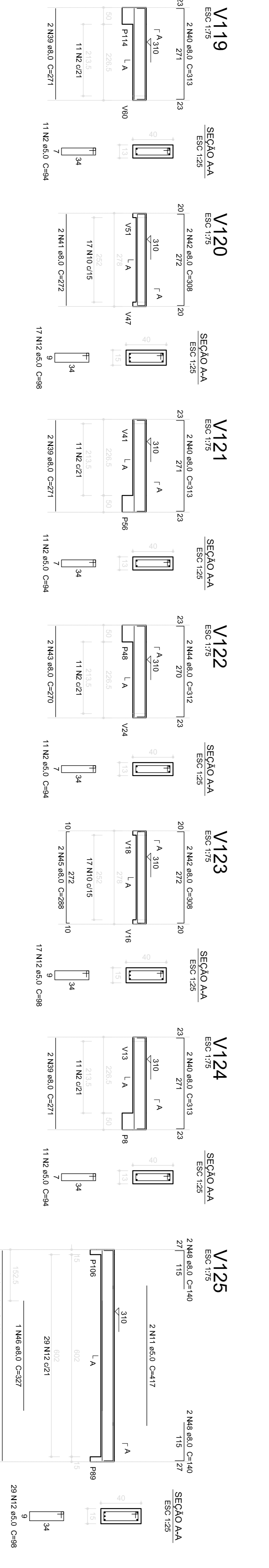
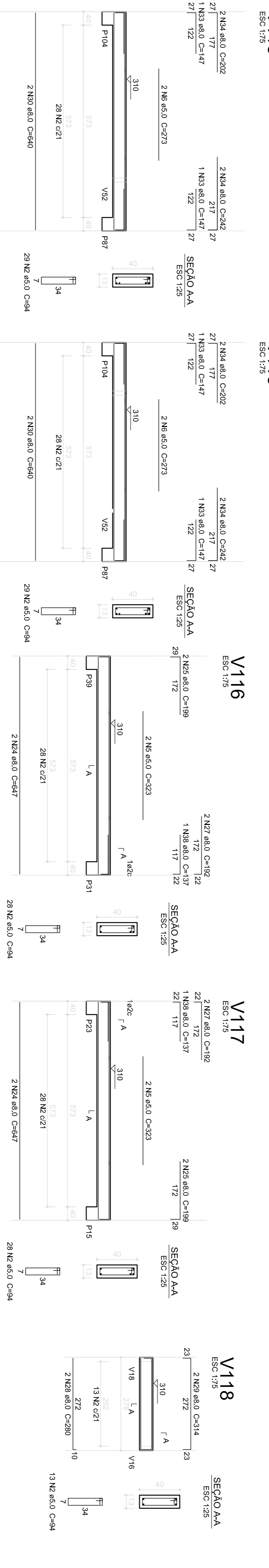
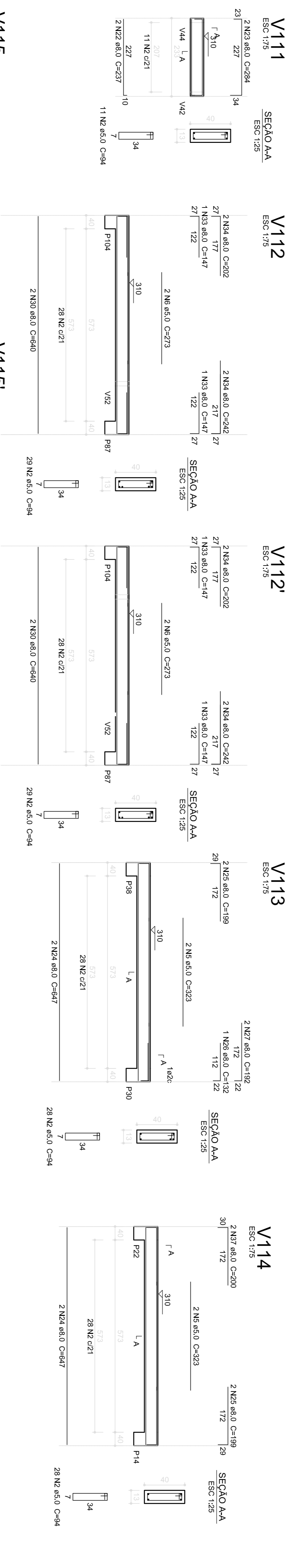
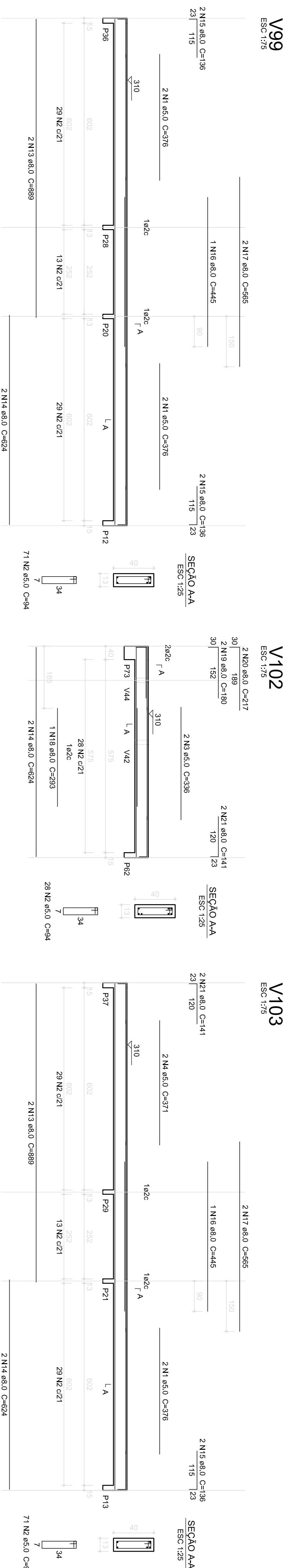
SCV

15/1/9

PROJETO (UNIDADE)	REVISÃO	DATA	PROJETADE
	01		

Resumo do aço			
ACO	DIAM (mm)	C.TOTAL (m)	PESO (kg)
CA50	8,0	512,4	202,4
CA80	5,0	721,6	111,1
PESO TOTAL			313,5
CA50	202,4		
CA80	111,1		

Volume de concreto (C-20) = 7,38 m³
Área da forma = 109,44 m²



1 VIGAS NIVEL 310
ESCALA INDICADA

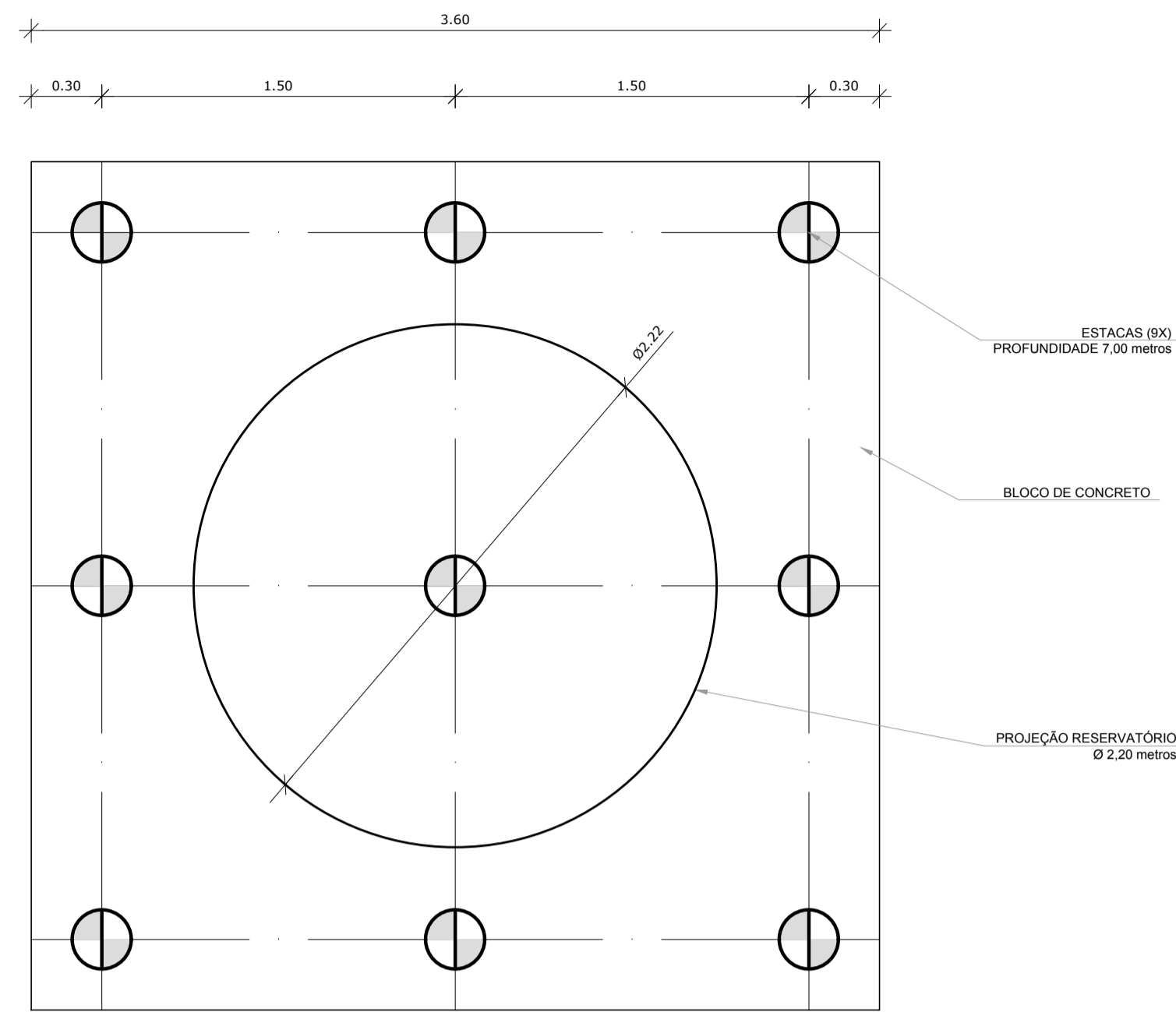
Atendimento à NBR 9190/2015.
Atendimento quanto de áreas, levantamento frontal, sanitários infante 1 e 2, altura da padibanda, mobiliário e equipamento, altura da cordilheira nos sanitários, cor dos portões dos sanitários e altura da porta PAV.
Resumo: os dados e o projeto foram elaborados com base nos dados fornecidos pelo cliente e no projeto de arquitetura, sob a supervisão do arquiteto responsável, o qual se compromete a garantir a qualidade e a segurança do projeto.
Situação: Projeto de Arquitetura e Engenharia Civil, Vignos 310, V11 e V12.
Situação: Projeto de Arquitetura e Engenharia Civil, Vignos 310, V11 e V12.
Redimensionamento: Vignos 000, V11 e V14 e Vignos 310, V11 e V15.
Atendimento parâmetros - shift para tubulação hidráulica e detalhamento: alteração da altura da padibanda.
Convenio - Bloco: B3 e B4; Pilares: P95, P98, P101 e P102; Vigas nível 310, V61.



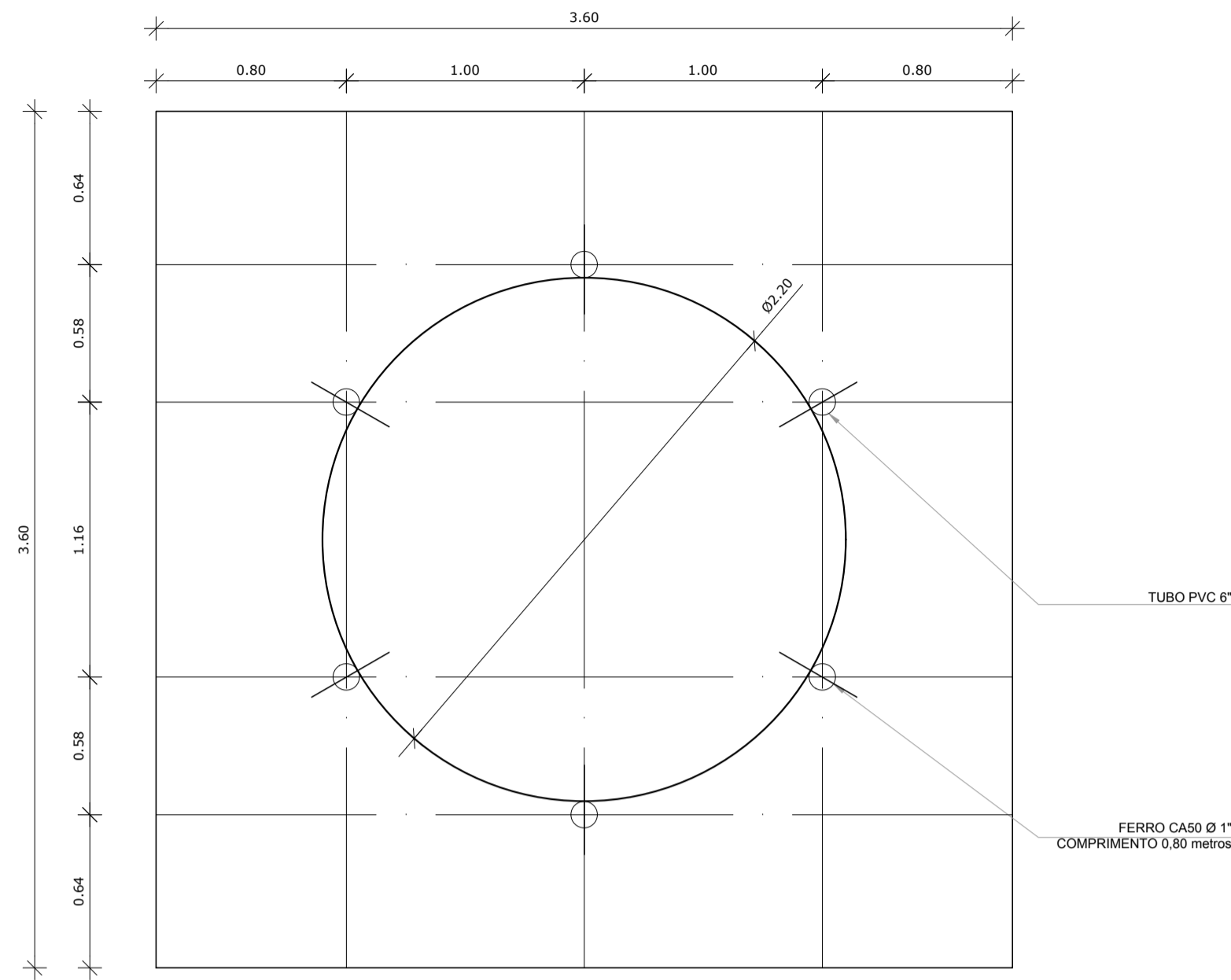
Ministério da Educação

PROJETO PADRÃO - FUNDE

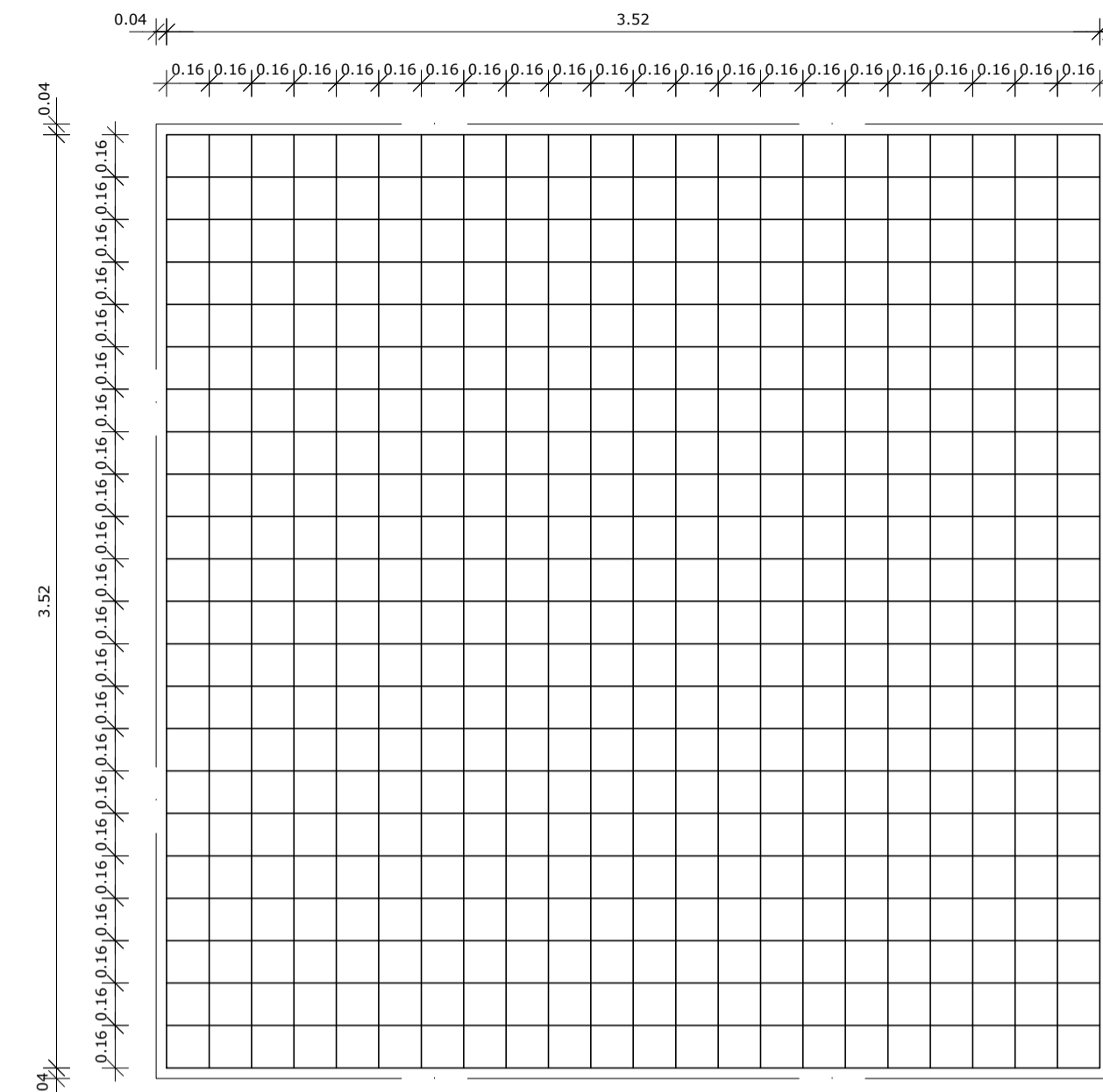
PROPRIETÁRIO:	
ENERGECO:	
MUNICÍPIO - UF:	
PROPRIETÁRIO	
RESP. TÉCNICO	CREA
AUTOR DO PROJETO	CMU
DIFLO	CREA
CONCEPCAO	ESTRUTURA DE CONCRETO
COEST - Coordenação Geral de Infraestrutura Educacional	VIGAS NIVEL 310
FORMA E ARMAÇÃO	FORMA E ARMAÇÃO
REVISAO	ESCALA
R.01	INDICADA
R.02	ANEXO 02/17
FORMAÇÃO	PRONDA
A1 (BRUNSI)	R.02
PROGRAMA PROINFANCIA - PROJETO TIPO 1	
PROJETO DE ESTRUTURA	
SCV	
16/19	



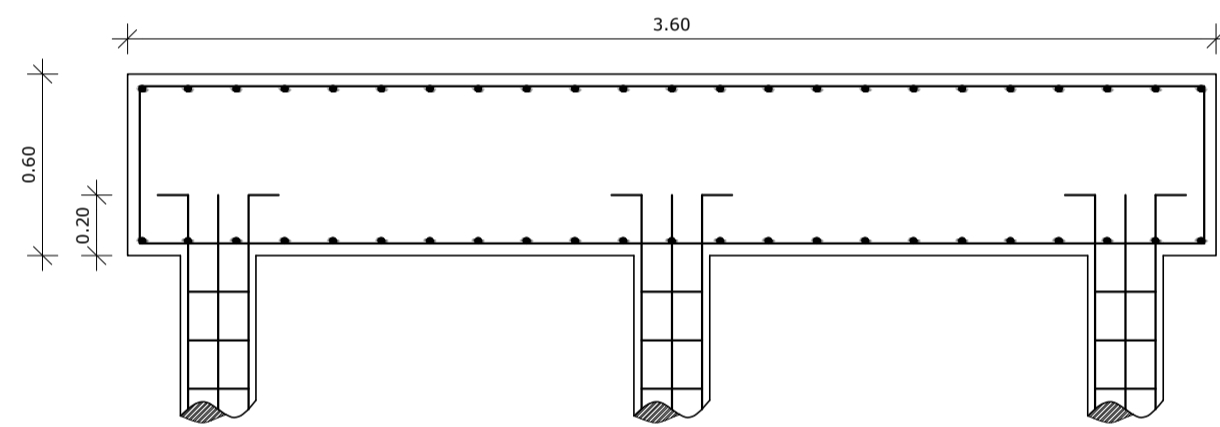
1 LOCAÇÃO DAS ESTACAS
ESCALA 1/25



2 LOCAÇÃO DOS NICHOS DE FIXAÇÃO
ESCALA 1/25



3 ARMAÇÃO DO BLOCO
ESCALA 1/25

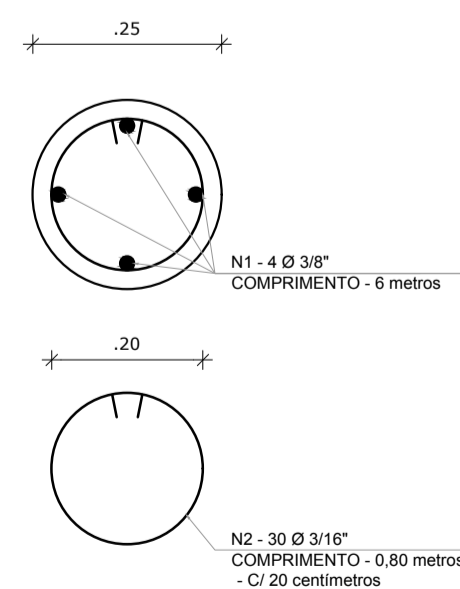
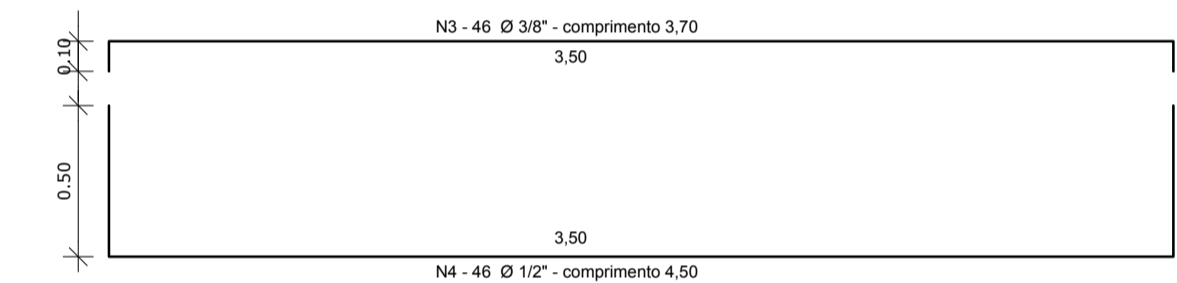


4 CORTE
ESCALA 1/25

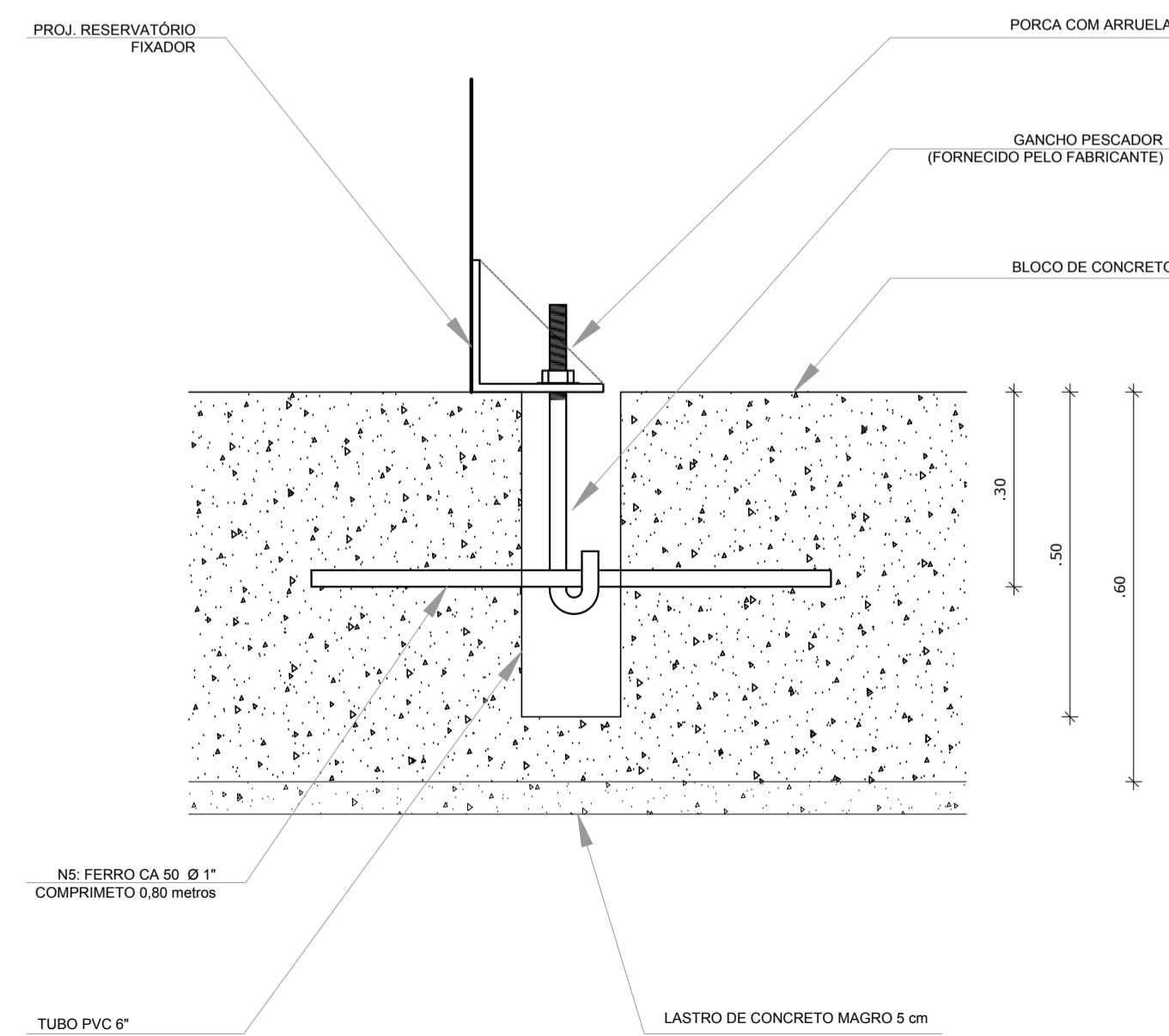
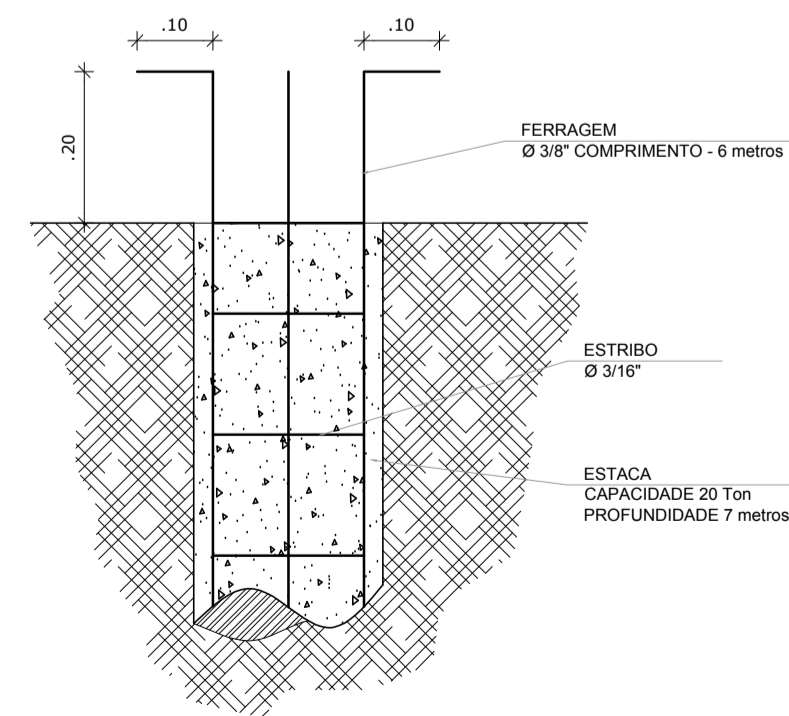
LISTA DE FERRAGENS					
N	Ø	COMPR. UNIT.	QTD.	COMPR. TOTAL	AÇO CA
1	3/8"	6,00 metros	36	216,00 metros	50
2	3/16"	0,80 metros	270	216,00 metros	60
3	3/8"	3,70 metros	46	170,2 metros	50
4	1/2"	4,50 metros	46	207,00 metros	50
5	1"	0,80 metros	06	4,80 metros	50

RESUMO DO AÇO.		
Ø	COMPR. TOTAL	PESO TOTAL
3/16"	216,00 metros	23,5 Kg
3/8"	386,20 metros	238,3 kg
1/2"	207,00 metros	199,3 Kg
1"	4,80 metros	18,5Kg
ARAME RECOZIDO - N° 18 8Kg.		

CONCRETO: FCK 20 MPA - 7,78 m³



5 ESTACAS ESCAVADAS (5X) CAPACIDADE DE CARGA 20 Ton
ESCALA 1/5



6 DETALHE GENÉRICO DO NICHU

OBSERVAÇÕES IMPORTANTES:
 1- O FNDE DISPONIBILIZA AS FUNDAÇÕES DO PROJETO ATRAVÉS DO CÁLCULO DE BLOCOS SOBRE ESTACAS. A TAXA DE RESISTÊNCIA DO SOLO UTILIZADA PARA O CÁLCULO É DE 20KG/CM2, CONSIDERANDO O SOLO HOMOGÊNEO. AS ESTACAS POSSUEM 3,5 M DE COMPRIMENTO, ATENDENDO A ESSA RESISTÊNCIA. CASO ESSA TAXA, ONDE SERÁ EXECUTADA A OBRA, SEJA INFERIOR A 20KG/CM2 AS AS FUNDAÇÕES DEVERÃO SER RECALCULADAS PELO PROPONENTE.
 2- TANTO PARA A ACEITAÇÃO DESTES PROJETO DE FUNDAÇÃO QUANTO PARA A ELABORAÇÃO DE NOVO PROJETO, DEVERÁ SER EMITIDA ART DE ELABORAÇÃO DE PROJETO DE FUNDAÇÕES.
 3- PARA O RECALCULO DAS FUNDAÇÕES, DISPONIBILIZAMOS AS CARGAS NAS FUNDAÇÕES.
 4- RECOMENDAMOS QUE SEJA REALIZADA A SONDAGEM DO TERRENO PELO MÉTODO SPT PARA DETERMINAÇÃO DA RESISTÊNCIA DO SOLO E ANÁLISE DO PERFIL GEOTÉCNICO.
 5- A PROFUNDIDADE DAS ESTACAS FOI CALCULADA UTILIZANDO-SE O MÉTODO AOKI-VELOSO PARA ESTACAS.

N°	DATA	DESCRIÇÃO
02	JANEIRO/ 2017	Atendimento a NBR 9050/ 2015; Alteração: quadro de áreas, fechamento frontal, sanitários infantis 1 e 2, altura da platibanda, mobiliário e equipamento, altura da cerâmica nos sanitários, cor dos portões dos solários, e altura da porta PA4; Acréscimo: do gradil e quadro de cargas no castelo d'água, de duchas higiênicas e escaninhos pré-escola. Supressão: Viga nível 000, V80 e V86 e Viga nível 310, V81 e V87. Redimensionamento: Viga nível 000: V111 e V114 e Viga nível 310: V112 e V115.
01	JULHO/ 2016	Alteração paredes - shaft para tubulação hidráulica e detalhamento; alteração da altura da platibanda; Correção - Blocos: B83 e B84; Pilares: P95, P96, P98, P101 e P102; Vigas nível 310: V61.

CONTROLE DE REVISÕES

FNDE *Fundo Nacional de Desenvolvimento da Educação* **Ministério da Educação**

PROJETO PADRÃO - FNDE

PROPRIETÁRIO: _____

ENDEREÇO: _____

MUNICÍPIO - UF: _____

PROPRIETÁRIO _____

RESP. TÉCNICO _____ CREA _____

AUTOR DO PROJETO _____ CAU _____

DLFO _____ CREA _____

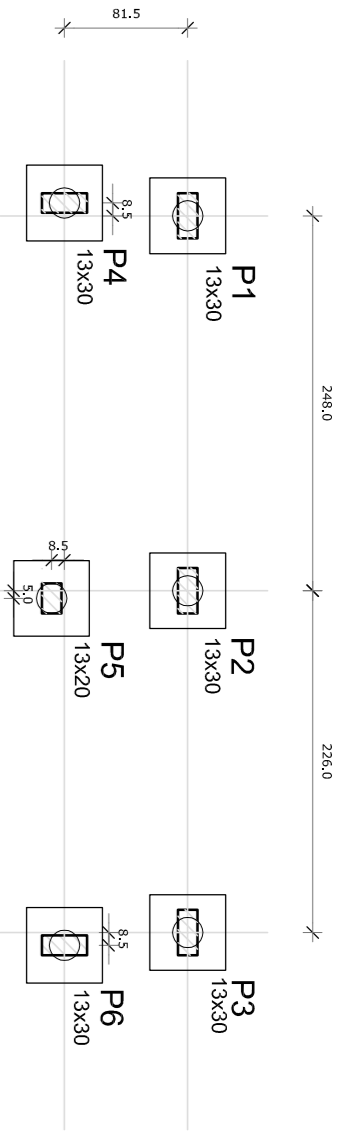
RA _____

OBSERVAÇÕES:

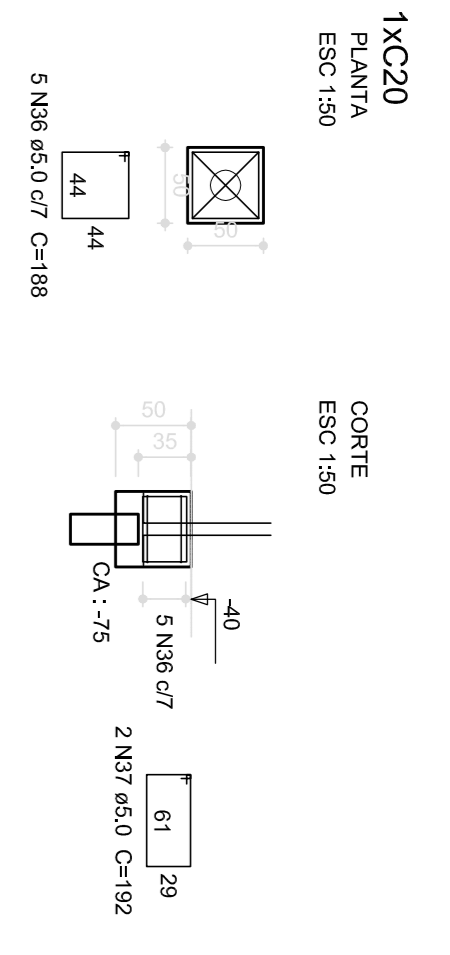
PROGRAMA PROINFÂNCIA - PROJETO TIPO 1

PROJETO DE ESTRUTURA

COORDENAÇÃO CGEST - Coordenação Geral de Infraestrutura Educacional	FUNDAÇÃO BLOCOS SOBRE ESTACAS RESERVATÓRIO DETALHAMENTO DA FUNDAÇÃO	SFN
FORMATO A1 (841x594)	REVISÃO R.00 INDICADA R.01 R.02	ESCALA INDICADA DATA EMISSÃO JANEIRO/2017
		PRANCHA 17/19



1 LOCAÇÃO DOS BLOCOS
ESCALA 1/50

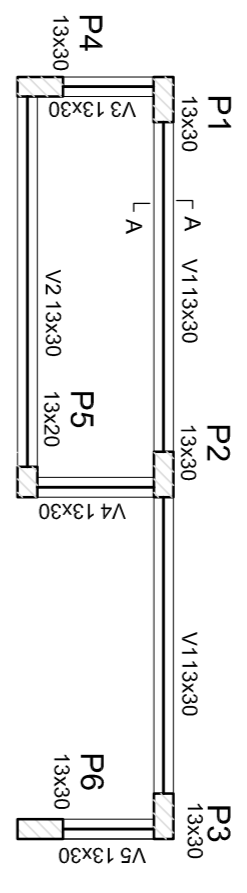


2 ARMAÇÃO DOS BLOCOS
ESCALA 1/50

Resumo do aço

ACO	DIAM	C.TOTAL	PESO
(mm)	(m)	(kg)	(kg)
CA50	5,0	79,44	12,2
PESO TOTAL			12,2
CA50	12,2		

Volume de concreto (C-25) = 0,175 m³
Área de forma = 6,00 m²



Características dos materiais

Vigas	Nome	Seção (cm)	Elevação (cm)	Nível (cm)
V1	V1	13x30	0	0
V2	V2	13x30	0	0
V3	V3	13x30	0	0
V4	V4	13x30	0	0
V5	V5	13x30	0	0

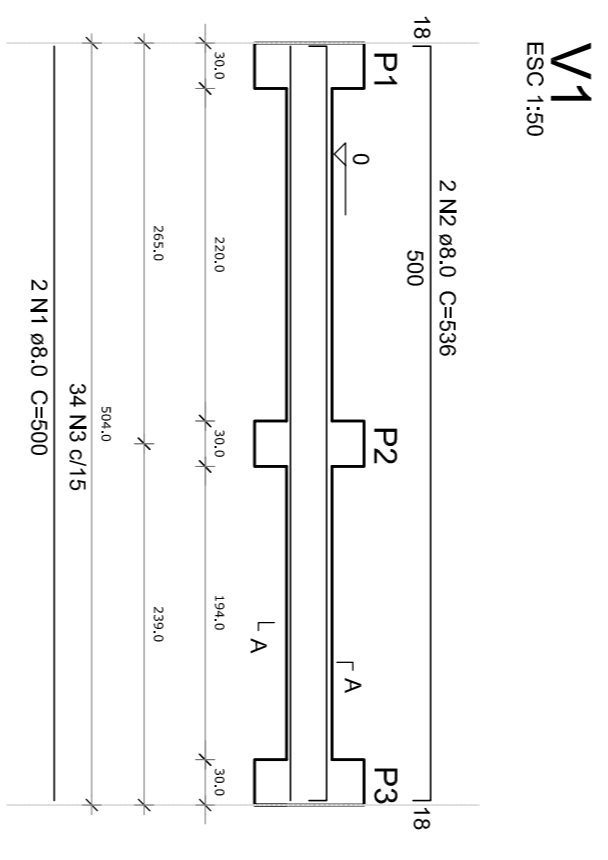


Características dos materiais

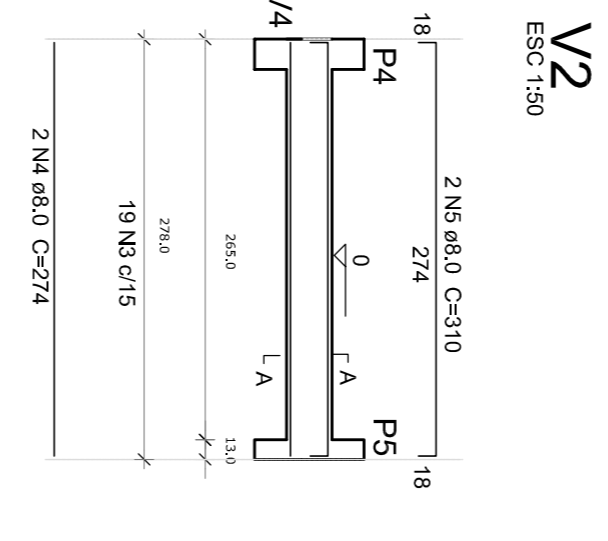
Vigas	Nome	Seção (cm)	Elevação (cm)	Nível (cm)
V1	V1	13x20	0	230
V2	V2	13x20	-3	230
V3	V3	13x20	0	230
V4	V4	13x20	0	230

3 FORMA BALDRAME NÍVEL 000
ESCALA 1/50

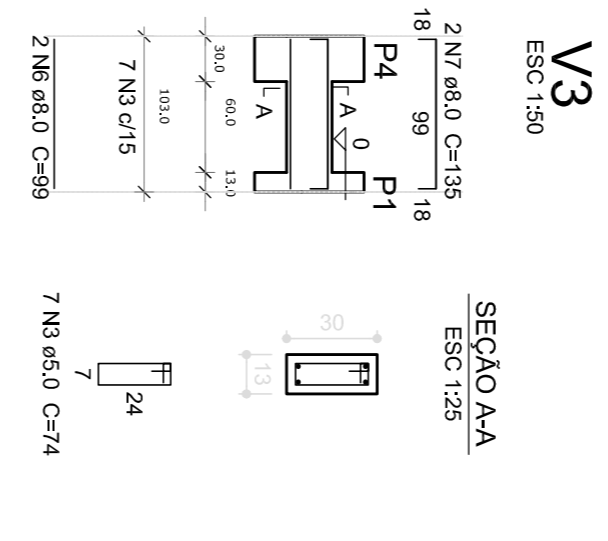
4 FORMA NÍVEL 230
ESCALA 1/50



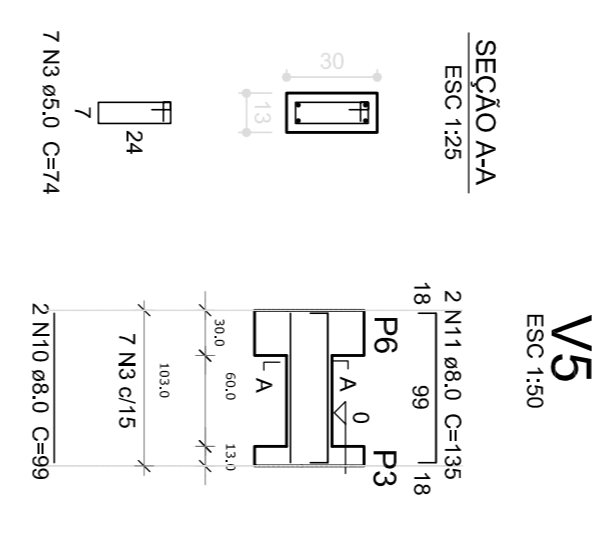
SEÇÃO AA-A
ESC 1/25



SEÇÃO AA-A
ESC 1/25



SEÇÃO AA-A
ESC 1/25



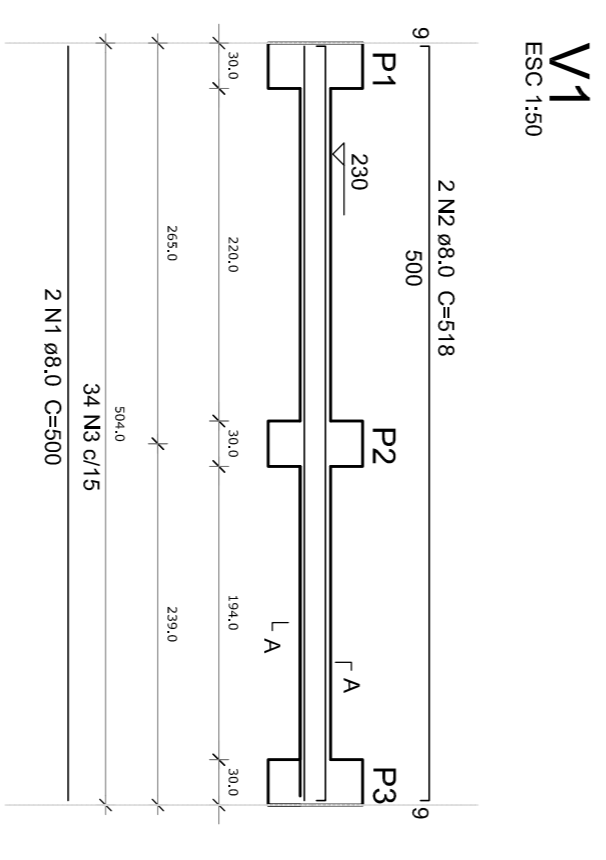
SEÇÃO AA-A
ESC 1/25

Resumo do aço

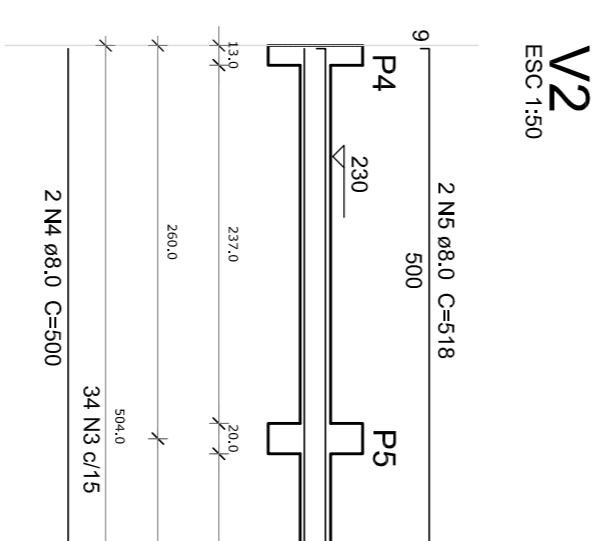
ACO	DIAM	C.TOTAL	PESO
(mm)	(m)	(kg)	(kg)
CA50	8,0	46,7	18,4
CA60	5,0	54,7	8,4
PESO TOTAL			26,8
CA50	18,4		
CA60	8,4		

Volume de concreto (C-25) = 0,43 m³
Área de forma = 6,53 m²

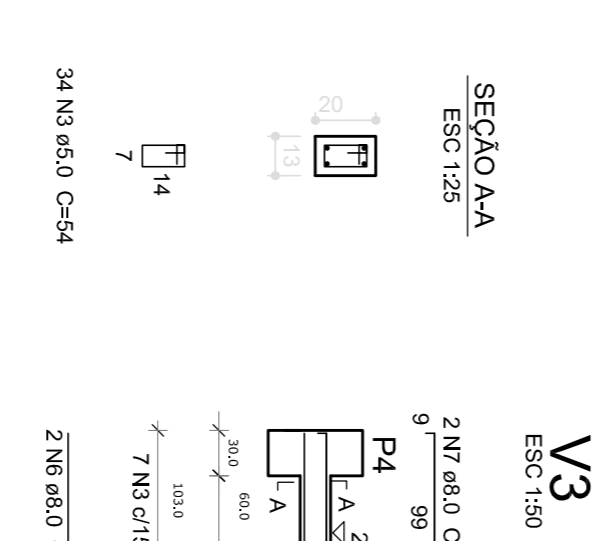
5 VIGAS NÍVEL BALDRAME
ESCALA 1/50



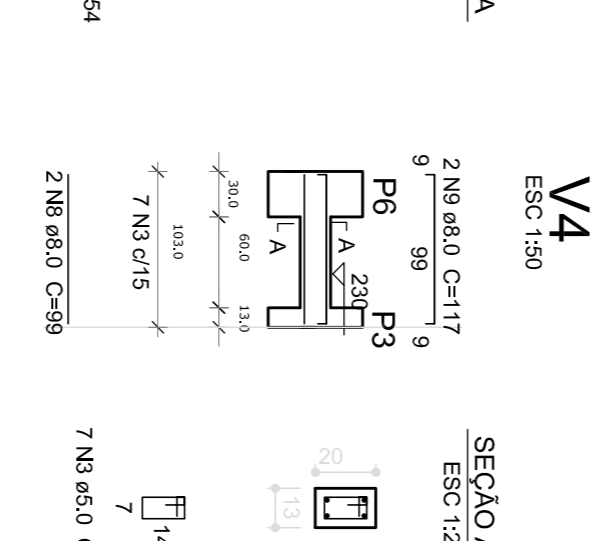
SEÇÃO AA-A
ESC 1/25



SEÇÃO AA-A
ESC 1/25



SEÇÃO AA-A
ESC 1/25



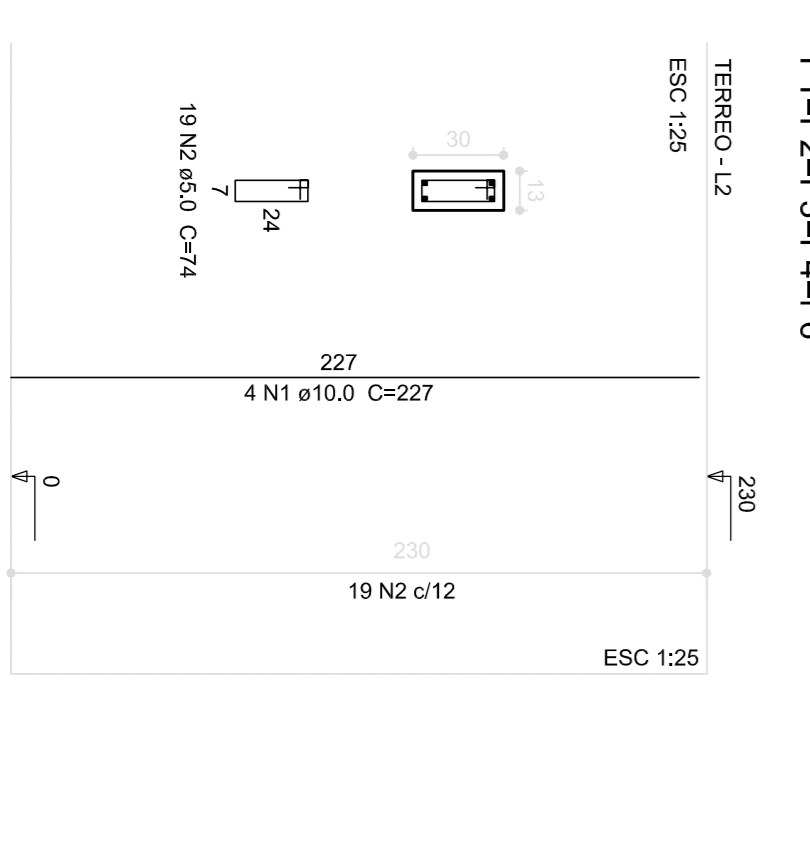
SEÇÃO AA-A
ESC 1/25

Resumo do aço

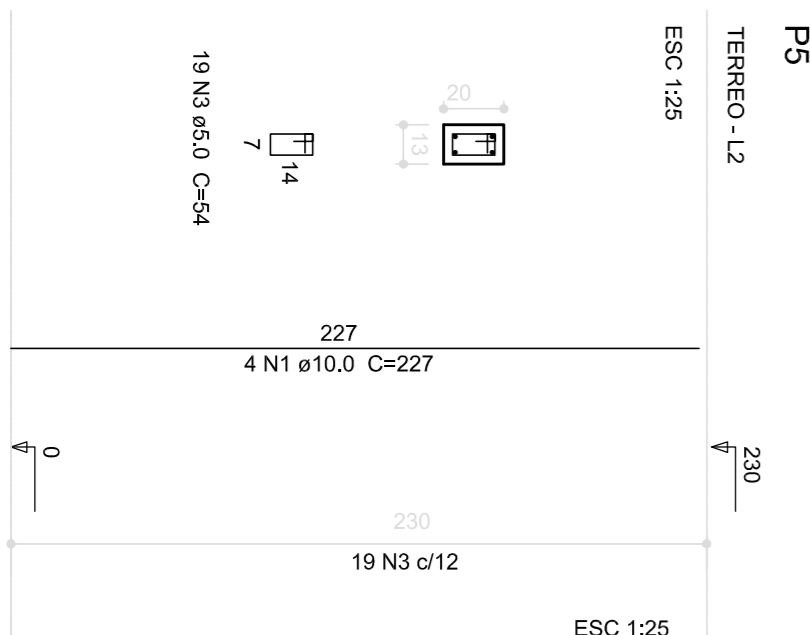
ACO	DIAM	C.TOTAL	PESO
(mm)	(m)	(kg)	(kg)
CA50	8,0	49,3	19,5
CA60	5,0	44,3	8,8
PESO TOTAL			28,3
CA50	19,5		
CA60	8,8		

Volume de concreto (C-25) = 0,32 m³
Área de forma = 4,83 m²

6 VIGAS NÍVEL 230
ESCALA 1/50



TERREÇO - L2
ESC 1:25

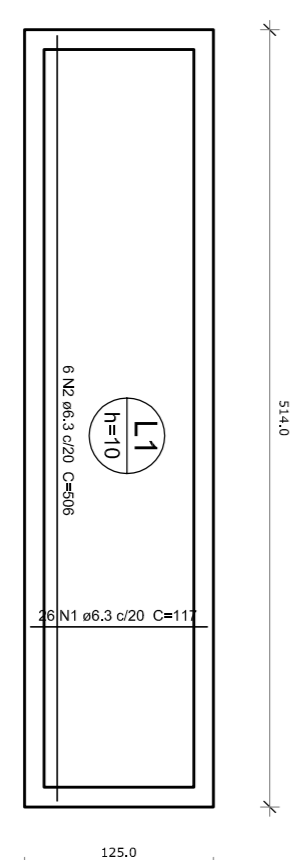


TERREÇO - L2
ESC 1:25

Resumo do aço

ACO	DIAM	C.TOTAL	PESO
(mm)	(m)	(kg)	(kg)
CA50	5,0	80,6	33,6
CA60	5,0	80,6	12,4
PESO TOTAL			46,0
CA50	33,6		
CA60	12,4		

Volume de concreto (C-25) = 0,508 m³
Área de forma = 11,41 m²

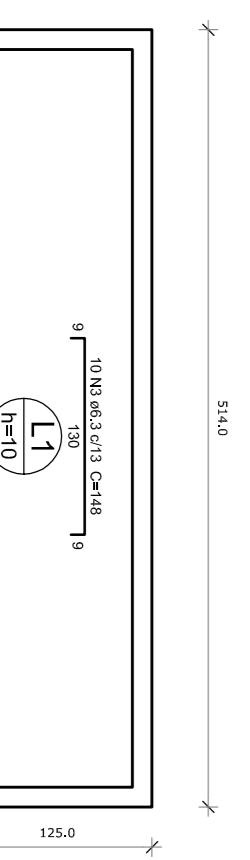


Resumo do aço

ACO	DIAM	C.TOTAL	PESO
(mm)	(m)	(kg)	(kg)
CA50	5,0	75,6	18,5
PESO TOTAL			18,5
CA50	18,5		

Volume de concreto (C-25) = 0,54 m³
Área de forma = 8,42 m²

7 PILARES NÍVEL TERREÇO
INDICADA



8 LAJE NÍVEL 230
INDICADA

OBSERVAÇÕES IMPORTANTES:

1. O FINE RESPONSABILIZA AS FUNDAÇÕES DO PROJETO ATRAVÉS DO CÁLCULO DE BLOCOS SOBRE ESTACAS, A TAMBÉM POSSIBILIDADE DE AUMENTO DO TAMAHO DAS FUNDAÇÕES DEVIDO ÀS RECOMENDAÇÕES DO PROJETO DE ARQUITETURA, SEM PREJUÍZO ÀS RECOMENDAÇÕES DO PROJETO DE ARQUITETURA.
2. TANTO PARA A ACERTIÇÃO DESTA FORMA DE FUNDAÇÃO QUANTO PARA A ELABORAÇÃO DE NOVO PROJETO, DEVERÁ SER CONSULTADO O PROJETO DE ARQUITETURA ORIGINAL.
3. PARA O RECALCULO DAS FUNDAÇÕES, RESPONSABILIZAMOS AS CARGAS NAS FUNDAÇÕES.
4. NÃO SE DEVE REALIZAR QUALQUER TIPO DE INTERFERÊNCIA NO TERRENO HELOMOTO SEM A PERMISSÃO DA EMPRESA RESPONSÁVEL PELA ELABORAÇÃO DO PROJETO.
5. A PROPRIEDADE DAS ESTACAS FOI CALCULADA UTILIZANDO-SE O MÉTODO MÓDULO-2 PARA ESTACAS.

PROGRAMA PROINFANCIA - PROJETO TIPO 1
PROJETO ESTRUTURAL

CONSERVAÇÃO
GEST - Coordenação Geral de Infraestrutura Educacional

ESTRUTURA DE CONCRETO
ABRIGO DO GÁS
FORMA E ARMAÇÃO

SCO

PROPRIETÁRIO: FUNDADO
RESP. TÉCNICO: CREA
AUTOR DO PROJETO: CAU
DIFEO: CREA

REVISÃO: R.00
REVISÃO: R.02

ESCALA: INDICADA
INDICAÇÃO: JANEIRO/2017

PRONUNCIA: 19/19

PROPRIETÁRIO: FUNDADO
ENDEREÇO: MUNICÍPIO - UF:
PROPRIETÁRIO: RESP. TÉCNICO: CREA
AUTOR DO PROJETO: CAU
DIFEO: CREA

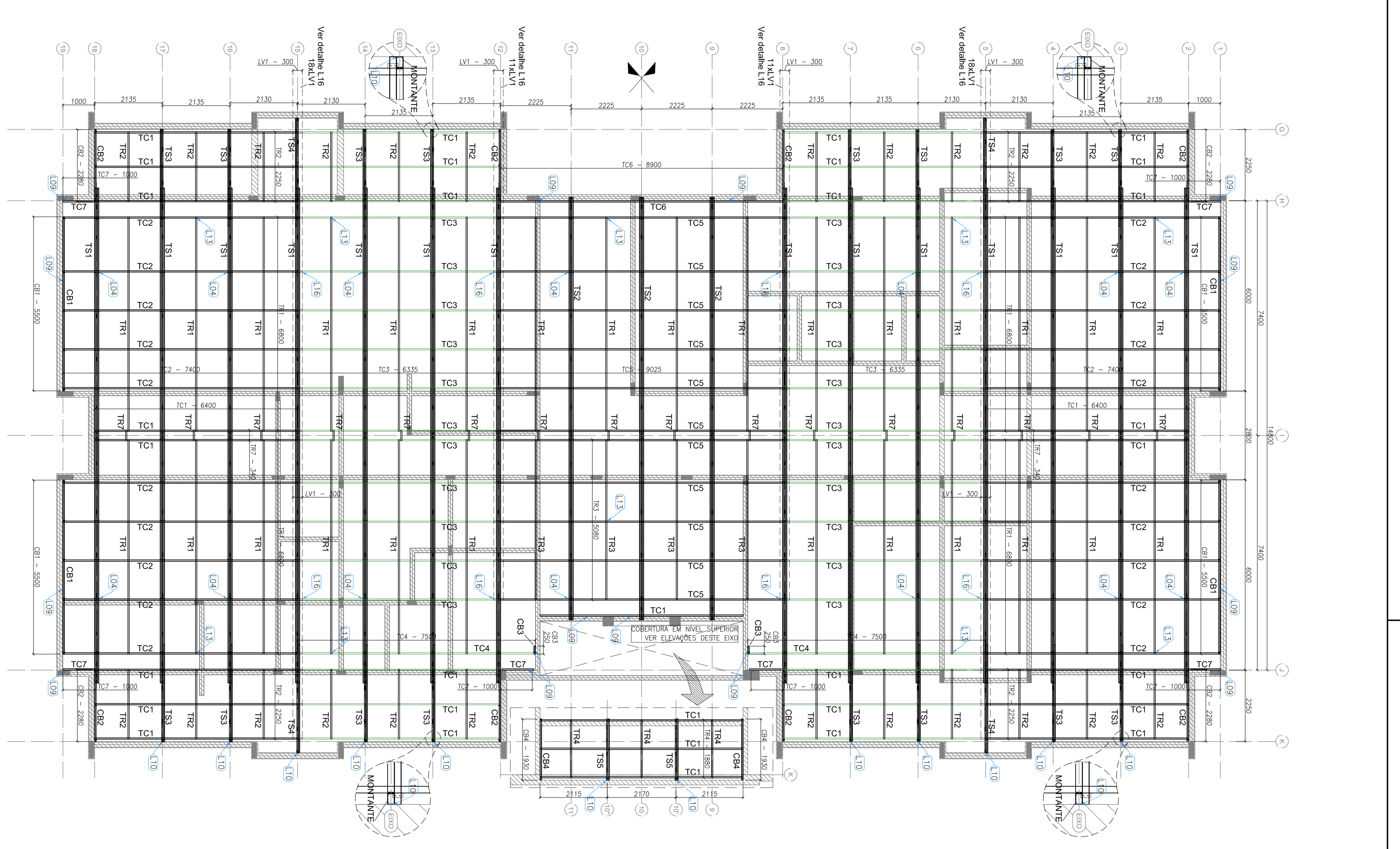
PROJETO PADRÃO - FNDE

FNDE Fundo Nacional de Desenvolvimento da Educação

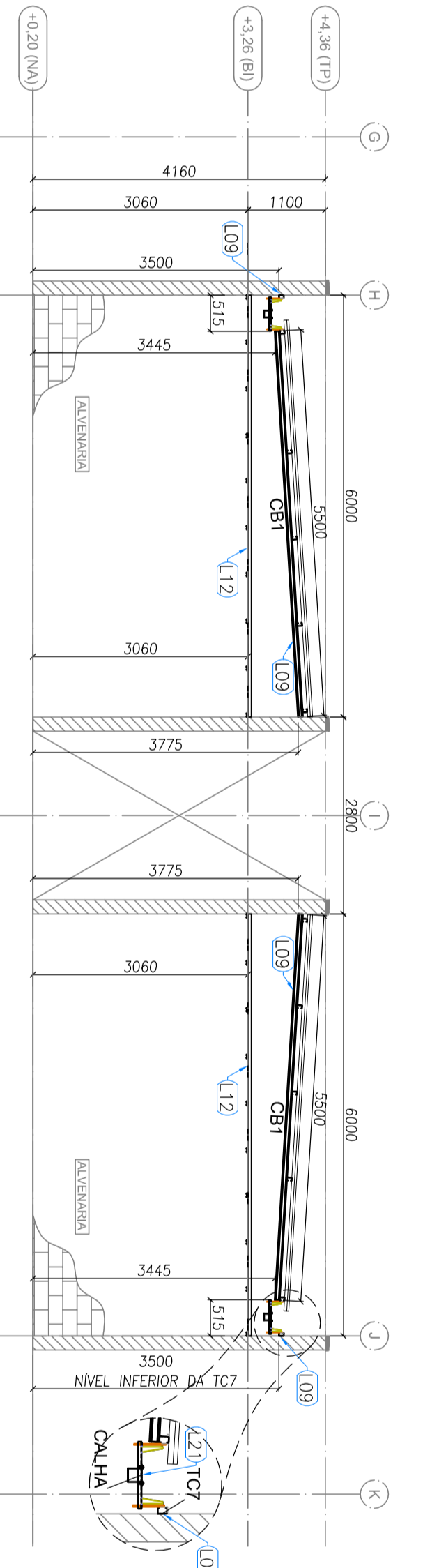
Ministério da Educação

CONTROLE DE REVISÕES

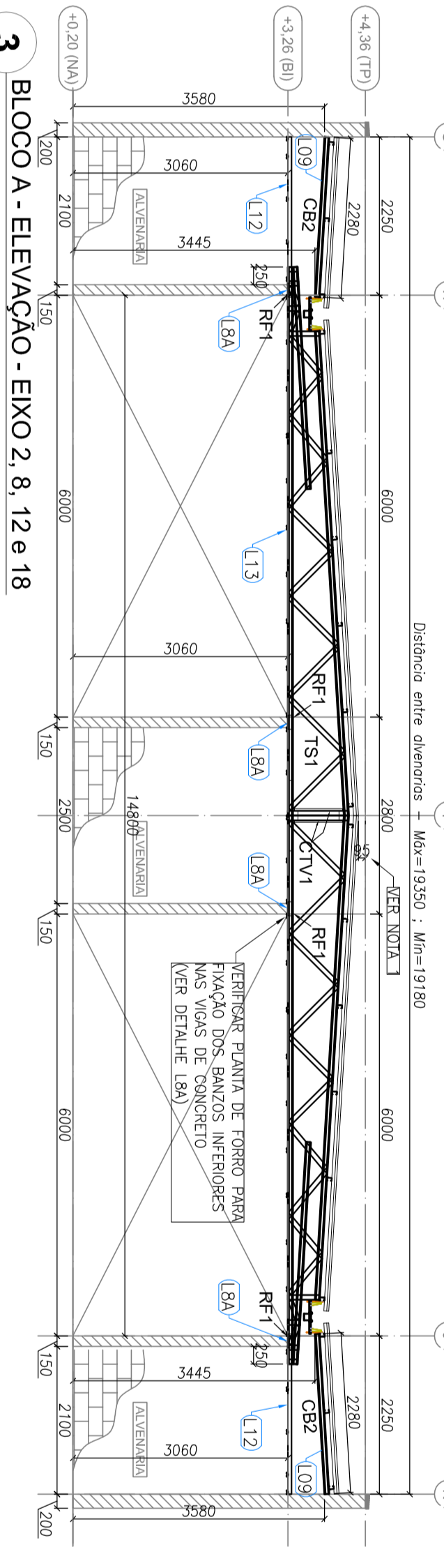
Nº	DATA	DESCRIÇÃO
01	JULHO 2016	Atenção: Blocos B13 e B14; Pilares P95, P96, P98, P101 e P102; Vigas nível 310, V61.
02	JANEIRO 2017	Atendimento à NBR 9060/2015; Atualização de áreas, detalhamento final, sanitários infantis 1 e 2, altura da parede, mobiliário e equipamento, altura da escada nos sanitários, cor dos portões dos sanitários e altura da porta. Supressão: Viga nível 000, V80 e V86 e Viga nível 310, V61 e V67. Redimensionamento: Viga nível 000, V111 e V114 e Viga nível 310, V112 e V115.



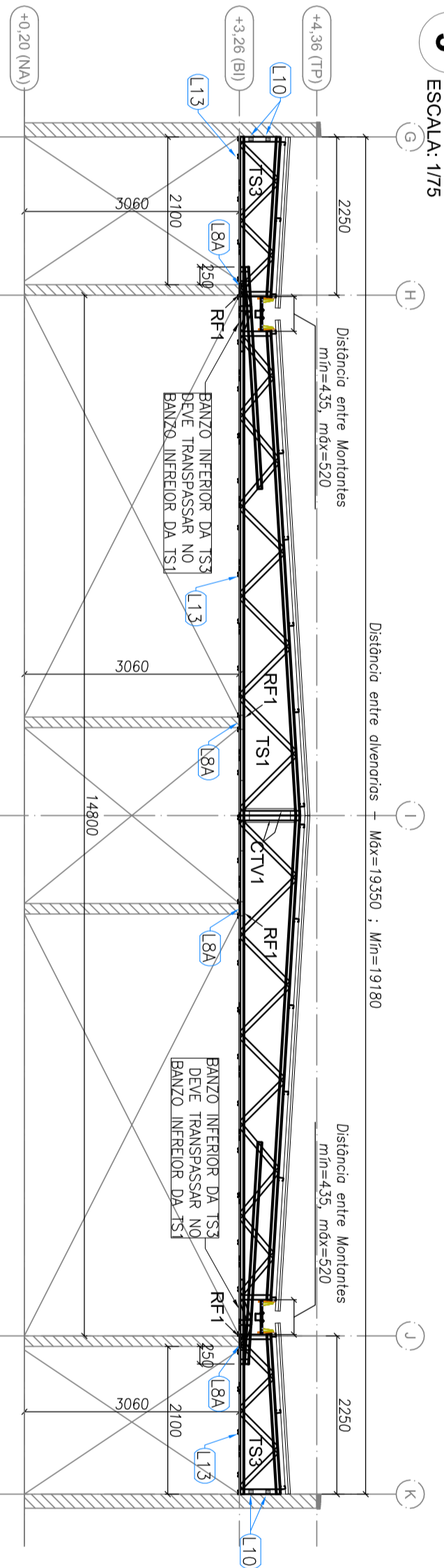
1 BLOCO A - PLANTA DE COBERTURA - CABELOS, TESOURAS, TERÇOS, TRAVAMENTOS e LUZAS
ESCALA: 1/75



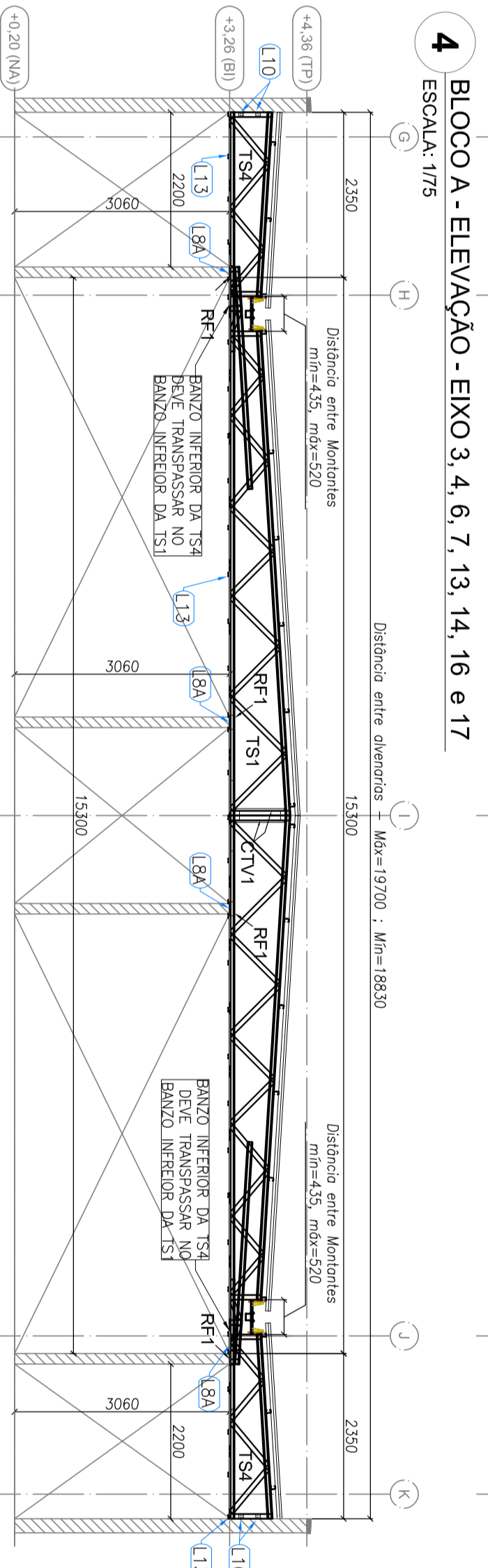
2 BLOCO A - ELEVACÃO - EMO 1 e 19
ESCALA: 1/75



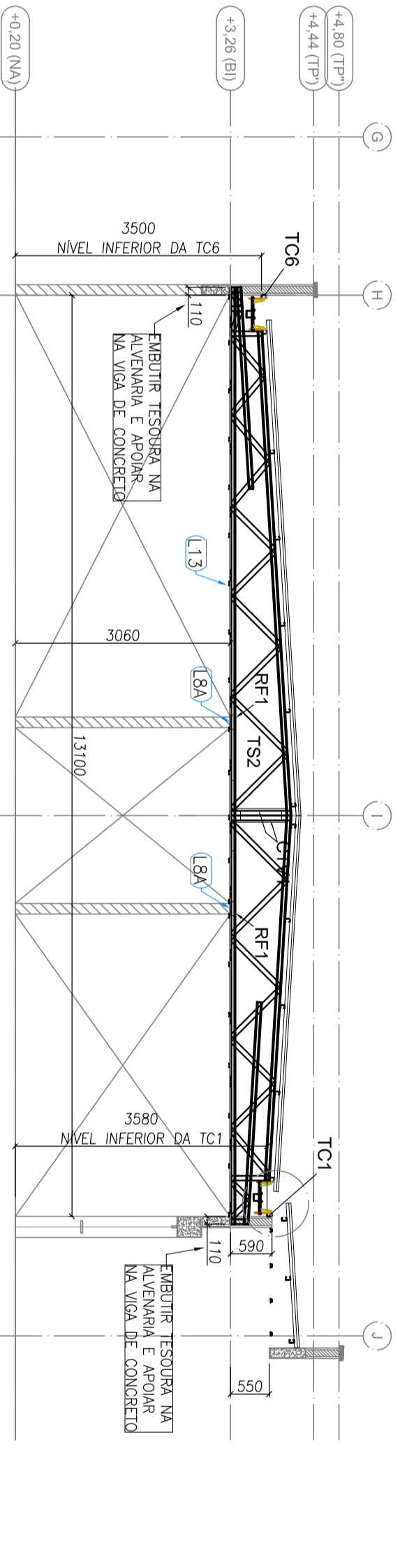
3 BLOCO A - ELEVACÃO - EMO 2, 8, 12 e 18
ESCALA: 1/75



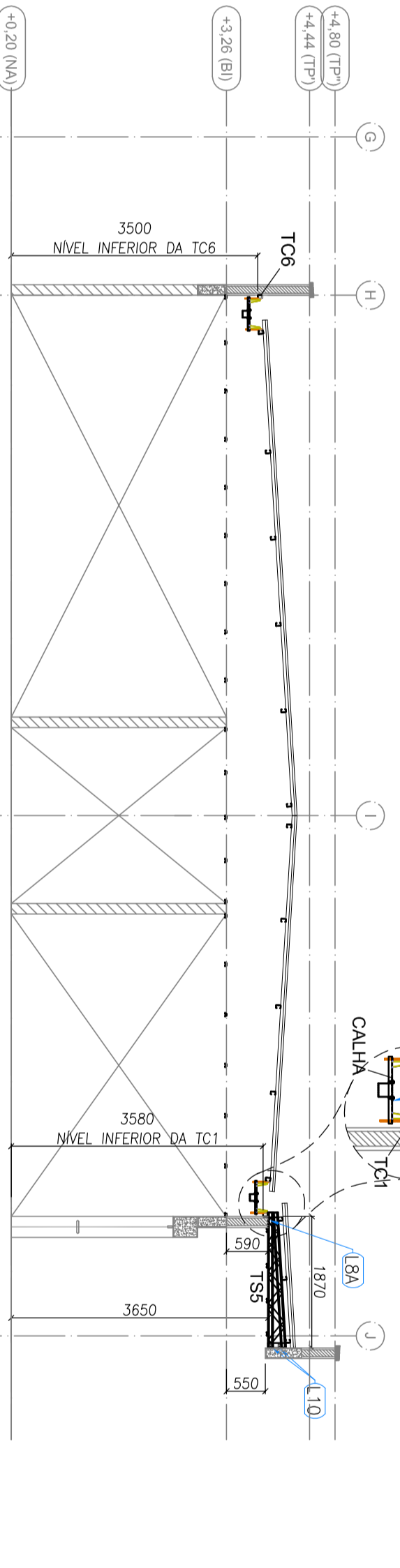
4 BLOCO A - ELEVACÃO - EMO 3, 4, 6, 7, 13, 14, 16 e 17
ESCALA: 1/75



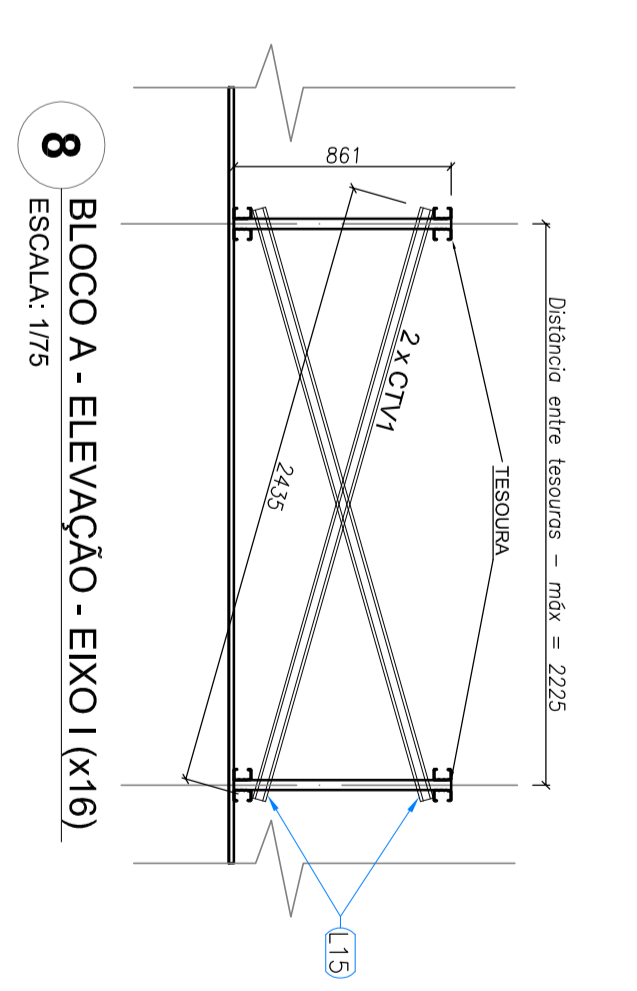
5 BLOCO A - ELEVACÃO - EMO 5 e 15
ESCALA: 1/75



6 BLOCO A - ELEVACÃO - EMO 9, 10 e 11
ESCALA: 1/75

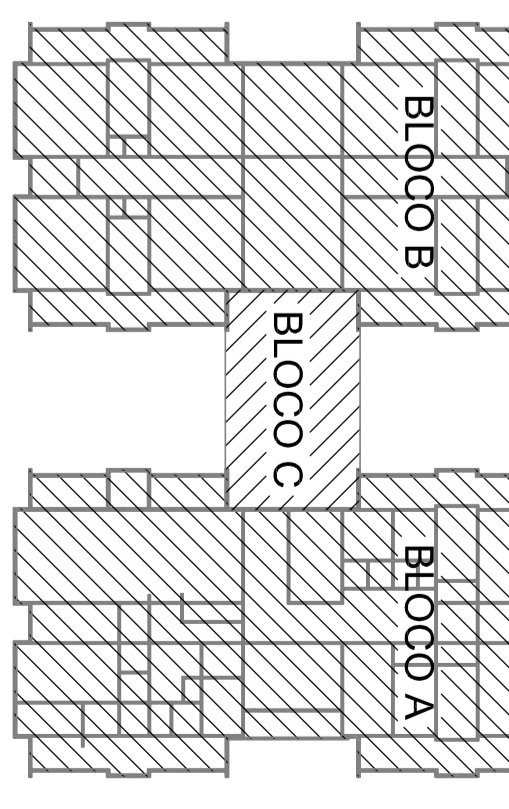


7 BLOCO A - ELEVACÃO - EMO 10' e 10''
ESCALA: 1/75



8 BLOCO A - ELEVACÃO - EMO 16 (M16)
ESCALA: 1/75

LISTA DE PERIS LSF - CRECHE TIPO 1 - BLOCO A			
ITEM	TAG	PERFIL	COMPRIMENTO QNTD.
1	CB1	UE 70	4
2	CB2	UE 70	2220
3	CB3	UE 70	250
4	CB4	UE 70	1930
5	TC1	UE 70	6400
6	TC2	UE 70	7400
7	TC3	UE 70	6335
8	TC4	UE 70	7500
9	TC5	UE 70	8025
10	TC6	UE 70	1000
11	TC7	UE 70	1000
12	TR1	CAR 3020	6600
13	TR2	CAR 3020	2250
14	TR3	CAR 3020	5080
15	TR4	CAR 3020	1880
16	TR7	CAR 3020	340
17	LVI	UE 70	300
18	CTV1	CAR 3020	2435
19	RF1	UE 70	200
20	TS1	-	15600
21	TS2	-	13320
22	TS3	-	3050
23	TS4	-	3400
24	TS5	-	1925



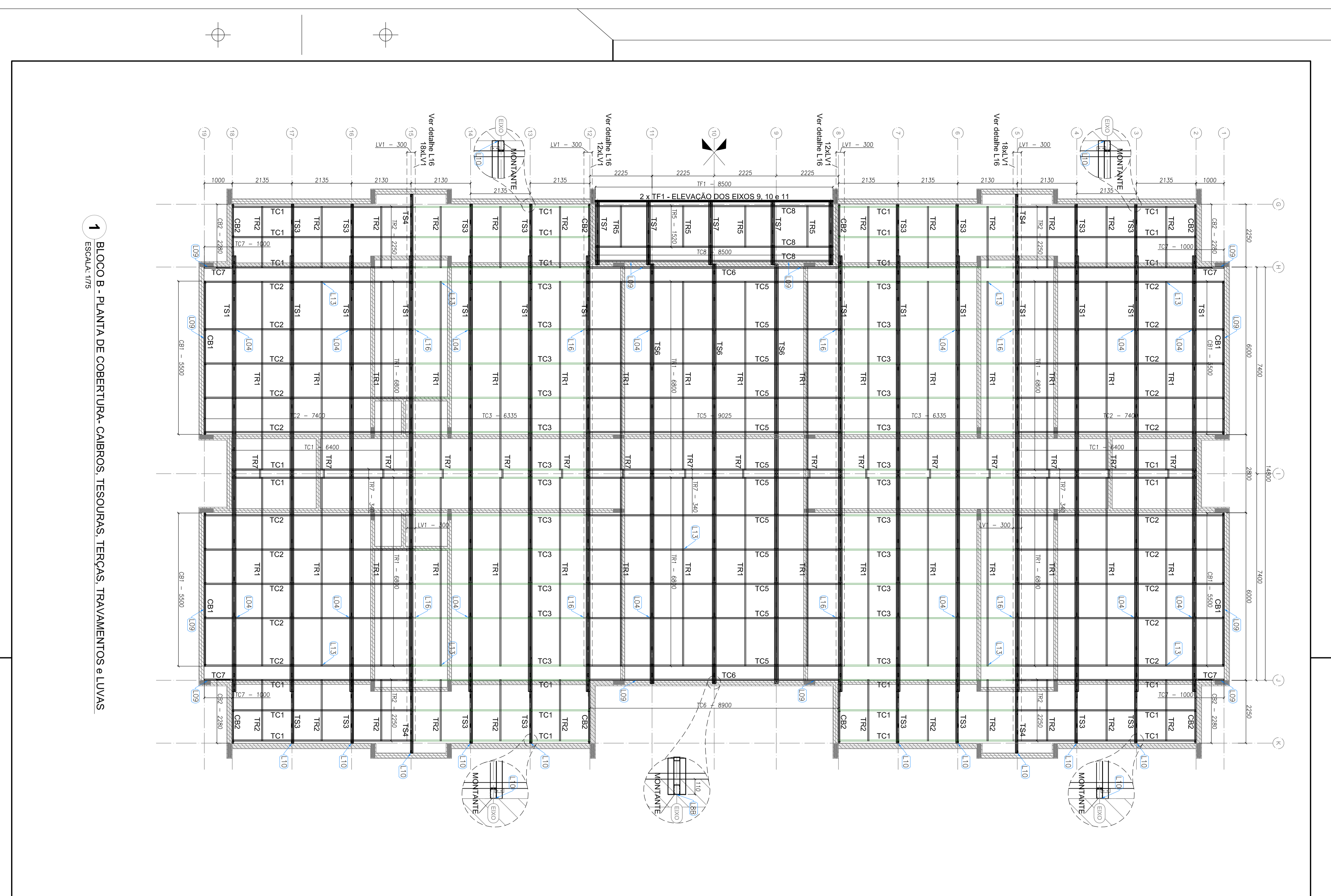
CRONOGRAMA DE REFERENCIA

02 - JUNHO 2017 - Atribuição do projeto de obra. Montagem de equipe, levantamento de dados, elaboração de projeto executivo e licitação. 01 - JULHO 2018 - Atribuição do projeto de obra. Montagem de equipe, levantamento de dados, elaboração de projeto executivo e licitação. 01 - JULHO 2018 - Atribuição do projeto de obra. Montagem de equipe, levantamento de dados, elaboração de projeto executivo e licitação. 01 - JULHO 2018 - Atribuição do projeto de obra. Montagem de equipe, levantamento de dados, elaboração de projeto executivo e licitação.

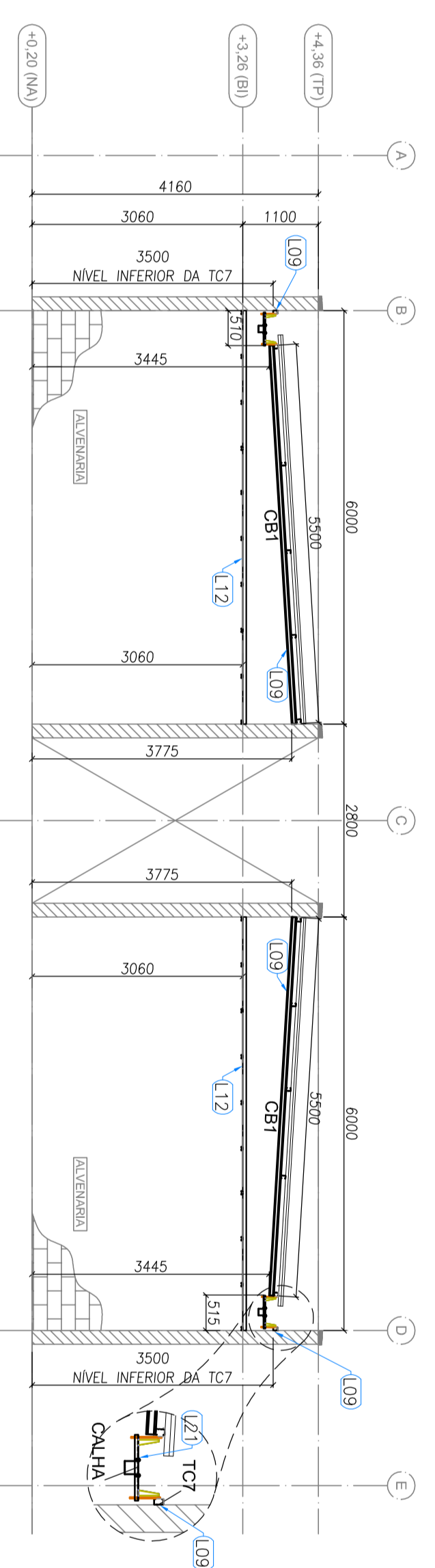
FNDE Fundação Nacional de Desenvolvimento
Ministério da Educação

PROJETO PADRÃO - FNDE

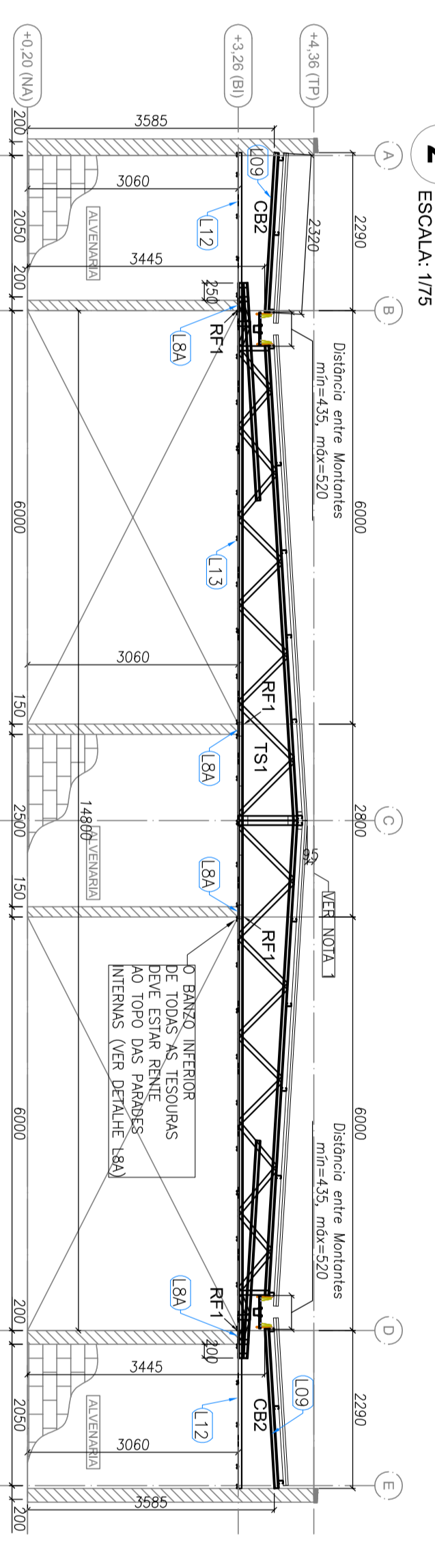
PROPRIETÁRIO:	FNDE
ENGENHEIRO:	UNICAMP - UF
PROFESSOR:	UNICAMP - UF
RESP. TÉCNICO:	UNICAMP - UF
AUTOR DO PROJETO:	UNICAMP - UF
OUTRO:	UNICAMP - UF
PROGRAMA PROINFÂNCIA - PROJETO TIPO 1	
PROJETO DE ESTRUTURA	
ESTRUTURA METÁLICA	
ESTRUTURA DE COBERTURA E ELEVACÕES	
BLOCO A	
PROJETO	SMT
DATA	02/15



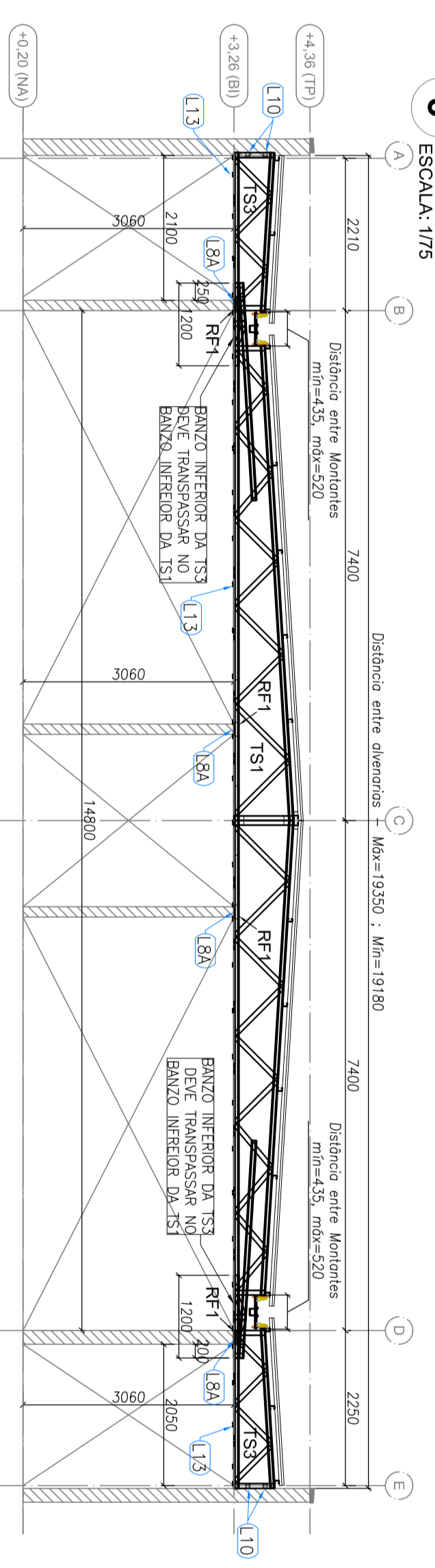
1 BLOCO B - PLANTA DE COBERTURA-CABROS, TESOURAS, TERÇAS, TRAVAMENTOS e LUVAS
ESCALA: 1/75



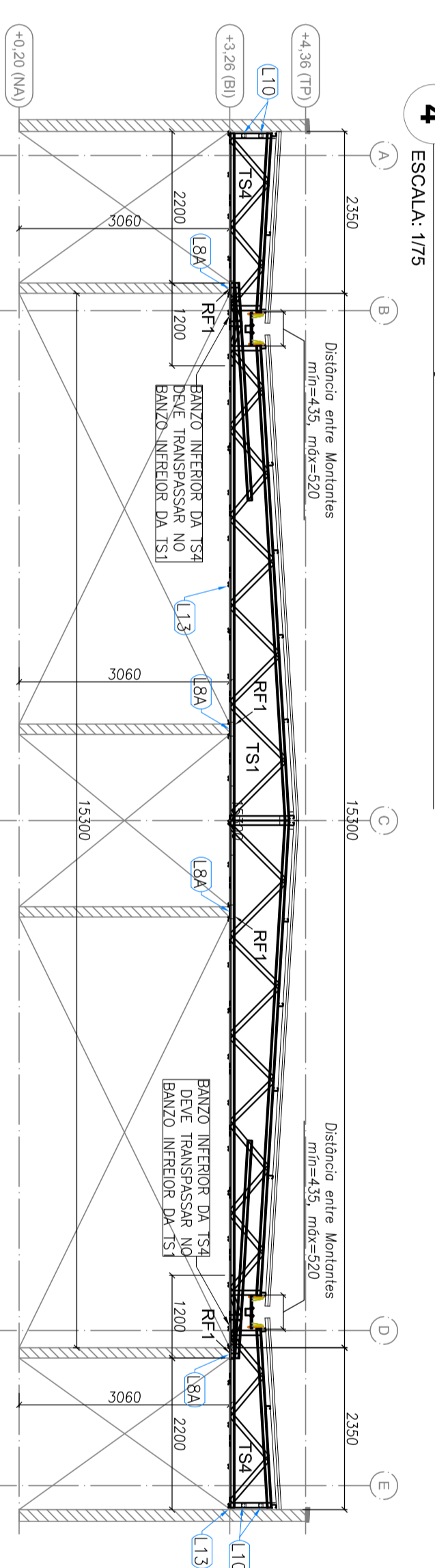
2 BLOCO B - ELEVACÃO - EIXO 1 e 19
ESCALA: 1/75



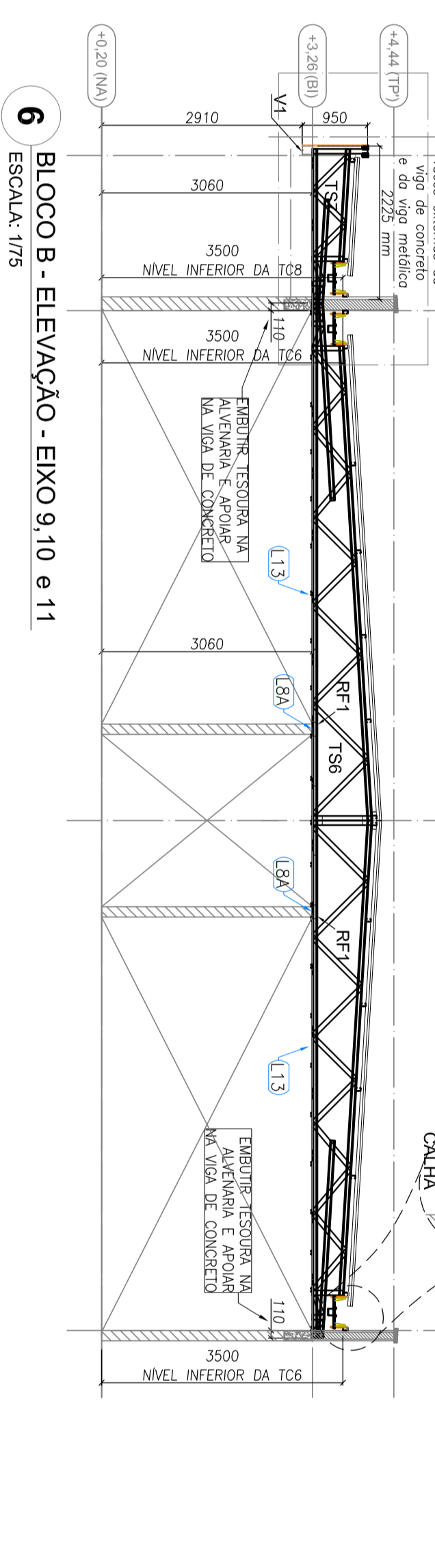
3 BLOCO B - ELEVACÃO - EIXO 2, 8, 12 e 18
ESCALA: 1/75



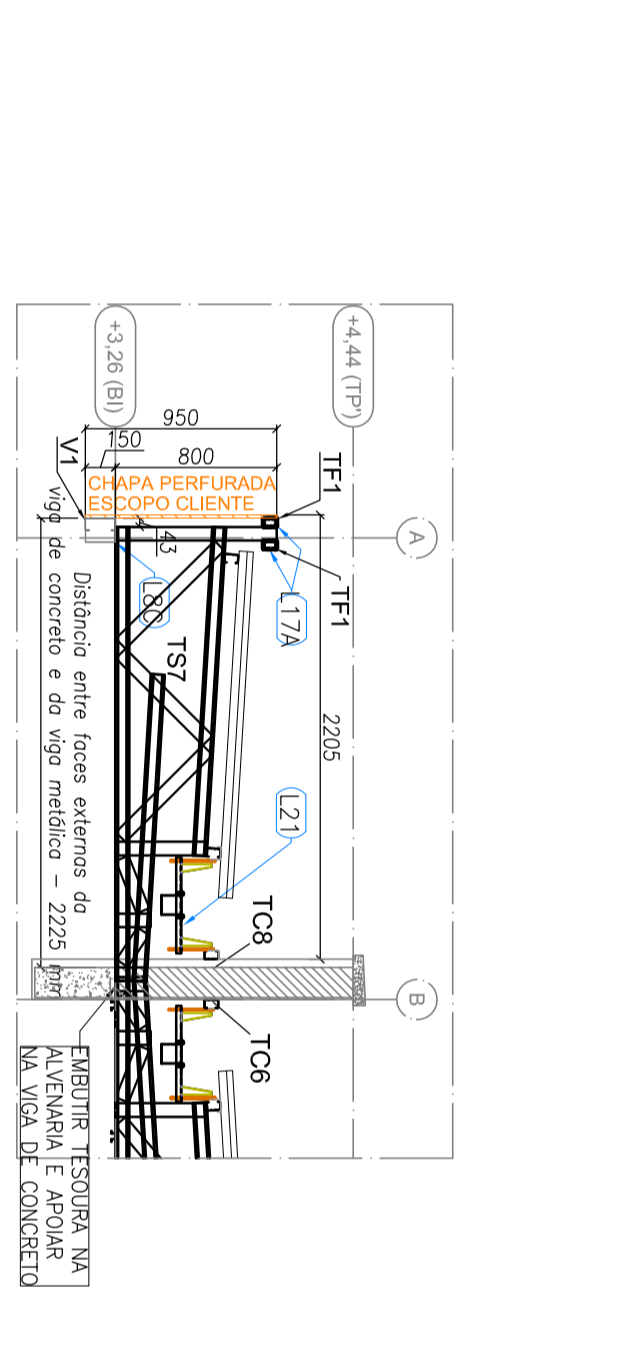
4 BLOCO B - ELEVACÃO - EIXO 3, 4, 6, 7, 13, 14, 16 e 17
ESCALA: 1/75



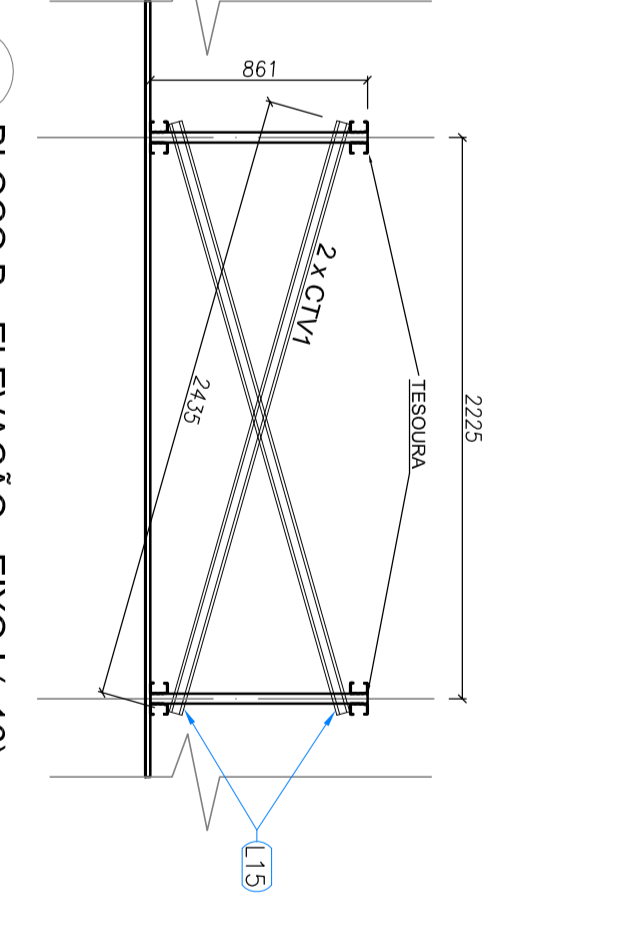
5 BLOCO B - ELEVACÃO - EIXO 5 e 15
ESCALA: 1/75



6 BLOCO B - ELEVACÃO - EIXO 9, 10 e 11
ESCALA: 1/75

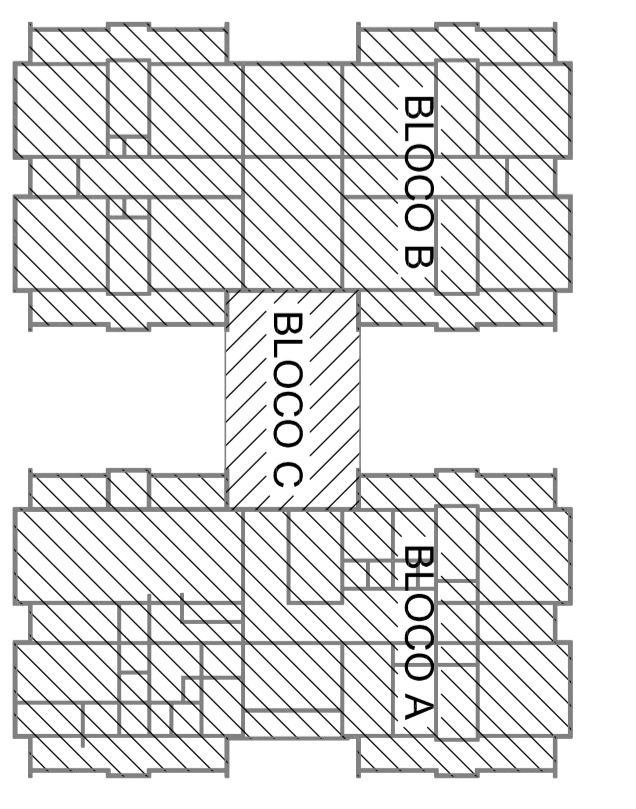


7 BLOCO B - DETALHE 1
ESCALA: 1/25



8 BLOCO B - ELEVACÃO - EIXO 1 (x16)
ESCALA: 1/75

LISTA DE PERIS SF - CRESCER TIPO 1 - BLOCO B			
ITEM	TAB	PERFIL	COMPRIMENTO QNTD.
1	CB1	UE 70	5000
2	CB2	UE 70	2280
3	TS1	UE 70	6250
4	TC1	UE 70	7400
5	TC3	UE 70	6335
7	TC5	UE 70	9025
8	TC6	UE 70	8900
10	TC4	UE 70	6200
11	TF1	TUBO UE 70	8500
12	TR1	CAI 3020	6820
13	TR2	CAI 3020	2250
14	TR3	CAI 3020	1500
15	TR7	CAI 3020	340
16	LVI	UE 70	300
17	CIV1	CAI 3020	2435
18	RF1	UE70	200
19	TS1	-	15600
20	TS3	-	3050
21	TS4	-	3400
22	TS9	-	19200
23	TS1	-	2220



CRONOGRAMA DE REFERENCIA

02 - JUNHO 2011 - Análise de viabilidade econômica, estudos de mercado e elaboração de projeto executivo e licitação.
01 - JULHO 2010 - Análise de viabilidade econômica, estudos de mercado e elaboração de projeto executivo e licitação.
Nº - DATA - DESCRIÇÃO
CONTINUA DE REFERÊNCIAS

FNDE Fundação Nacional de Desenvolvimento Educacional
Ministério da Educação

PROJETO PADRÃO - FNDE

PROFETA: /	
ENGENHEIRO:	
UNIVERSO - UF:	
PROFETA:	
RSR - TÉCNICO:	
AUTOR DO PROJETO:	
OUTRO:	

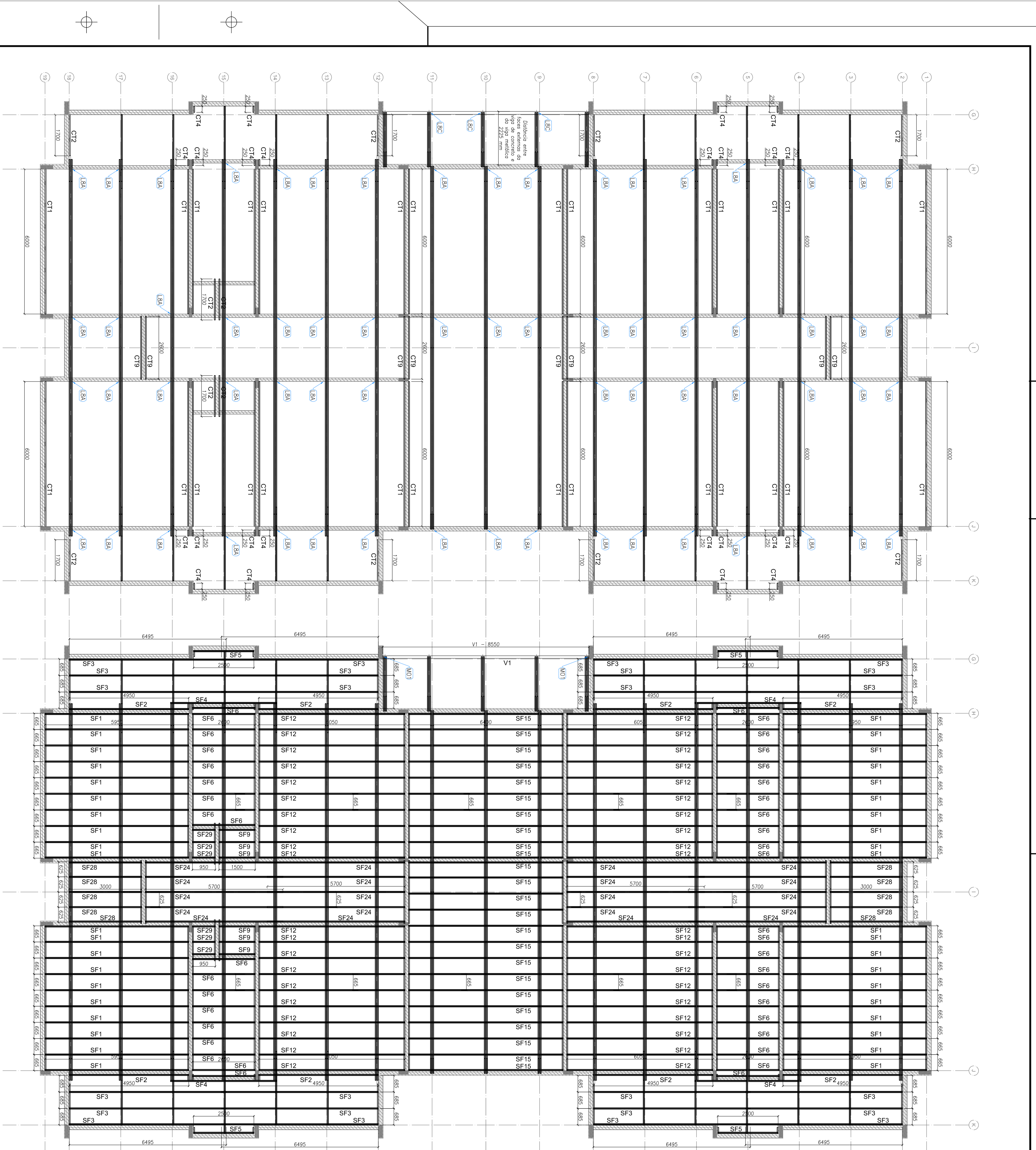
PROFETA:	
ENGENHEIRO:	
UNIVERSO - UF:	
PROFETA:	
RSR - TÉCNICO:	
AUTOR DO PROJETO:	
OUTRO:	

PROFETA:	
ENGENHEIRO:	
UNIVERSO - UF:	
PROFETA:	
RSR - TÉCNICO:	
AUTOR DO PROJETO:	
OUTRO:	

PROGRAMA PROINFÂNCIA - PROJETO TIPO 1
PROJETO DE ESTRUTURA

ESTRUTURA METÁLICA
ESTRUTURA DE COBERTURA E ELEVACÕES
BLOCO B

SMT
04/15

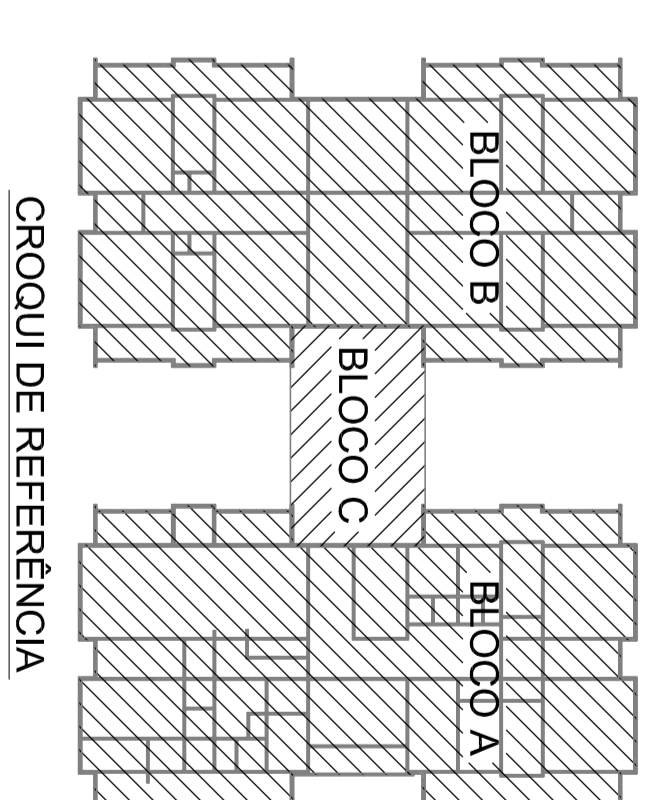


1 BLOCO B - VISTA EM PLANTA - CANTENIERAS DO FORRO
ESCALA: 1/12

2 BLOCO B - VISTA EM PLANTA - SUPORTES DO FORRO
ESCALA: 1/12

LISTA DE FERROS LSF - CRECHE TIPO 1 - BLOCO B

ITEM	TAG	PERFIL	COMPRIMENTO (mm)	QNTD.
1	CT1	L 50x50	6000	28
2	CT2	L 50x50	6000	28
3	CT4	L 50x50	250	24
4	CT9	L 50x50	2600	24
5	SF1	CAR 30x30	6550	40
6	SF2	CAR 30x30	6550	40
7	SF3	CAR 30x30	6485	24
8	SF4	CAR 30x30	4400	4
9	SF5	CAR 30x30	2500	4
10	SF6	CAR 30x30	1550	40
11	SF8	CAR 30x30	6550	40
12	SF12	CAR 30x30	6550	40
13	SF15	CAR 30x30	6400	24
14	SF24	CAR 30x30	5700	20
15	SF28	CAR 30x30	590	8
16	SF29	CAR 30x30	590	8
17	VCI	UE (BOMBOZINHA)	8550	1



Atendimento: 11 5011 3015.
 02 JUNHEIRO 2017 Alteração: substituir o item, excluindo todos os materiais listados 1 e 2, além de substituir, no item 6, o perfil e o comprimento do aço perfilado por L 50x50, 250 e substituir o comprimento por 2600.
 01 JULHO 2016 Alteração: substituir o item, excluindo todos os materiais listados 1 e 2, além de substituir, no item 6, o perfil e o comprimento do aço perfilado por L 50x50, 250 e substituir o comprimento por 2600.
 N° DATA Descrição
 CONDIÇÃO DE REVISÃO



Ministério da Educação

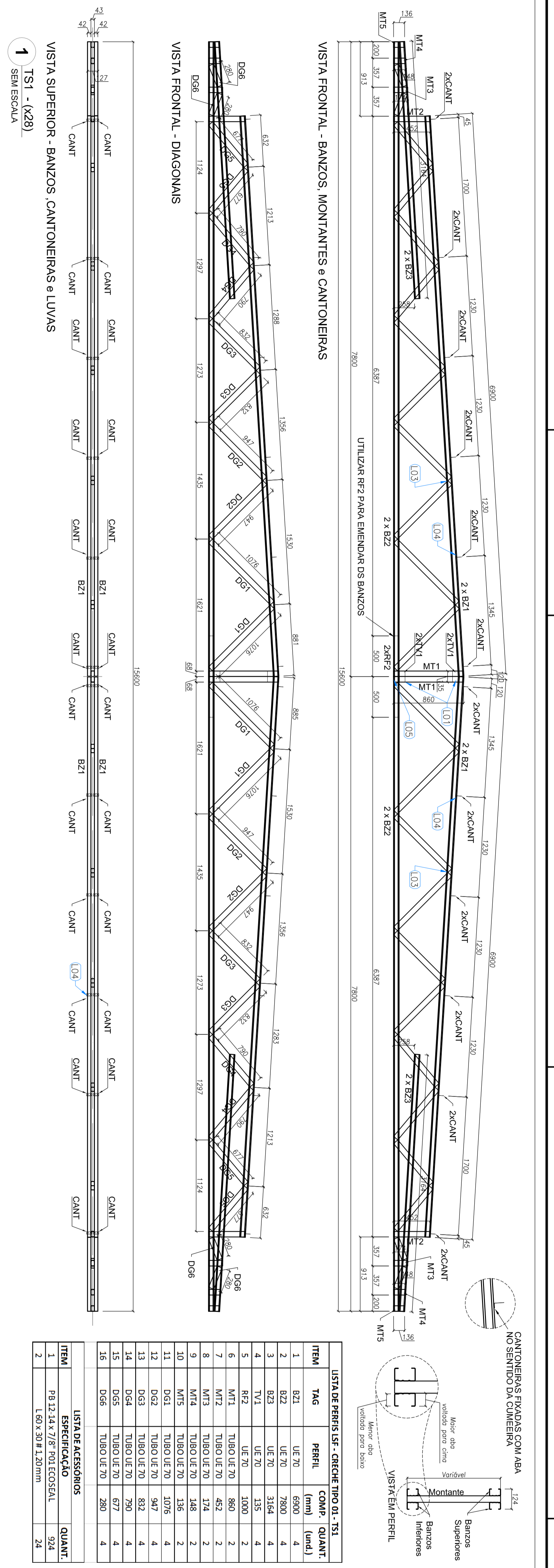
PROJETO PADRÃO - FNDE

PROJETO PADRÃO :
 FUNDO NACIONAL DE DESENVOLVIMENTO DA EDUCAÇÃO - FNDE
 MANEJO - UF
 PROJETO TÍPICO :
 RESPOSTA TÉCNICA :
 AUTORES DO PROJETO :
 CREA

OPERAÇÕES:

RA	
----	--

PROGRAMA PROINFÂNCIA - PROJETO TIPO 1
 PROJETO DE ESTRUTURA
 ESTRUTURA METÁLICA
 ESTRUTURA DO FORRO
 BLOCO B
 SMT
 05/15

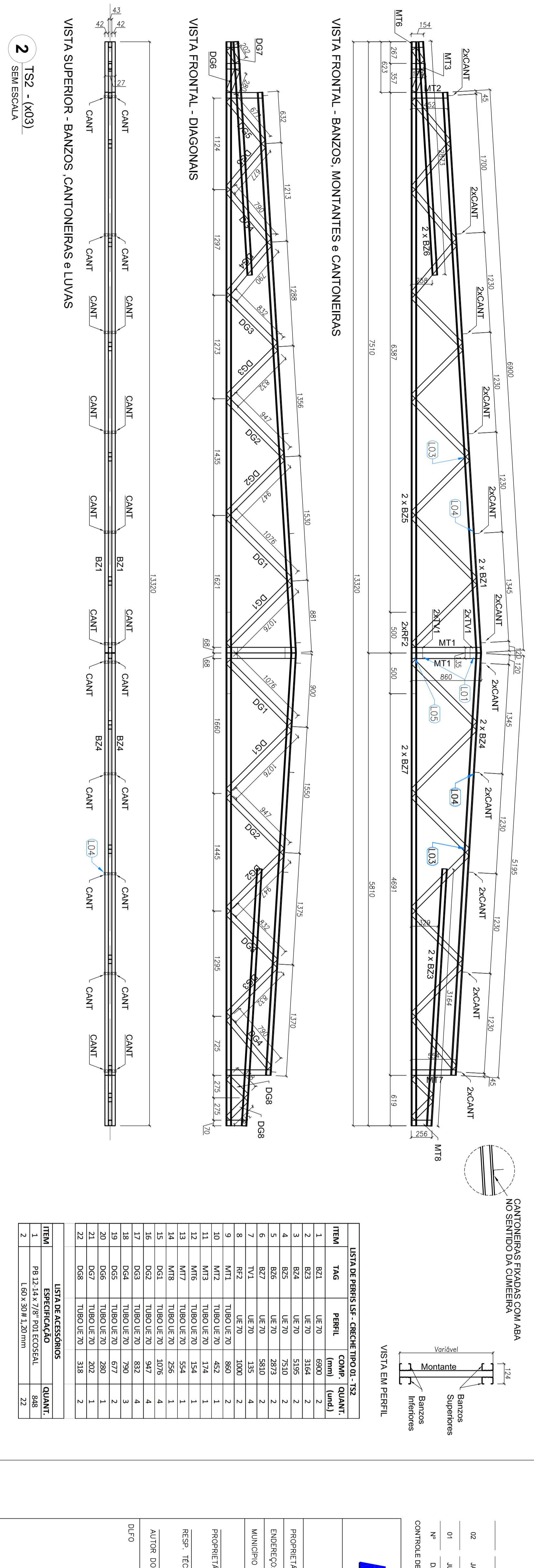


ITEM	TAG	PERFIL	COMP.	QUANT.	UNID.
1	BZ1	UF-70	6900	4	
2	BZ2	UF-70	3164	4	
3	BZ3	UF-70	3164	4	
4	T.V1	UF-70	135	4	
5	R27	UF-70	1000	2	
6	M11	TUBO UF-70	860	2	
7	M12	TUBO UF-70	82	2	
8	M13	TUBO UF-70	132	2	
9	M14	TUBO UF-70	148	2	
10	M15	TUBO UF-70	136	2	
11	D02	TUBO UF-70	947	4	
12	D03	TUBO UF-70	947	4	
13	D04	TUBO UF-70	202	4	
14	D05	TUBO UF-70	677	4	
15	D06	TUBO UF-70	677	4	
16	D06	TUBO UF-70	280	4	

ITEM	ESPECIFICAÇÃO	QUANT.
1	PA 12,14 x 7/8" POLIÉSTERAL	324
2	L 60 x 30 x 1,20mm	24

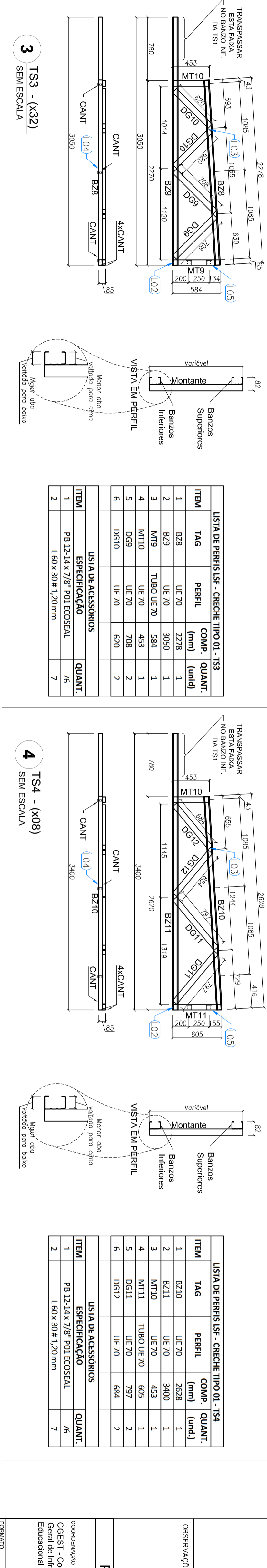
ITEM	TAG	PERFIL	COMP.	QUANT.	UNID.
1	BZ12	UF-70	1035	2	
2	M112	TUBO UF-70	249	1	
3	M113	UF-70	138	1	
4	L.V2	UF-70	200	1	
5	M12	UF-70	235	2	
6	D014	UF-70	211	2	
7	D015	UF-70	211	2	
8	D016	UF-70	183	2	

ITEM	ESPECIFICAÇÃO	QUANT.
1	PA 12,14 x 7/8" POLIÉSTERAL	308
2	L 60 x 30 x 1,20mm	7



ITEM	TAG	PERFIL	COMP.	QUANT.	UNID.
1	BZ1	UF-70	6900	2	
2	BZ2	UF-70	5195	2	
3	BZ3	UF-70	7510	2	
4	BZ5	UF-70	2975	2	
5	BZ6	UF-70	2975	2	
6	BZ7	UF-70	135	4	
7	T.V1	UF-70	135	4	
8	R27	UF-70	1000	2	
9	M11	TUBO UF-70	860	2	
10	M12	TUBO UF-70	46	2	
11	M13	TUBO UF-70	174	1	
12	M15	TUBO UF-70	154	1	
13	M18	TUBO UF-70	256	1	
14	M18	TUBO UF-70	256	1	
15	D01	TUBO UF-70	1076	4	
16	D02	TUBO UF-70	847	4	
17	D03	TUBO UF-70	847	4	
18	D04	TUBO UF-70	202	3	
19	D05	TUBO UF-70	677	2	
20	D06	TUBO UF-70	280	1	
21	D08	TUBO UF-70	318	2	
22	D08	TUBO UF-70	318	2	

ITEM	ESPECIFICAÇÃO	QUANT.
1	PA 12,14 x 7/8" POLIÉSTERAL	348
2	L 60 x 30 x 1,20mm	22



ITEM	TAG	PERFIL	COMP.	QUANT.	UNID.
1	BZ1	UF-70	3258	2	
2	BZ11	UF-70	380	1	
3	M110	UF-70	453	1	
4	M111	TUBO UF-70	692	1	
5	M112	UF-70	692	1	
6	D010	UF-70	692	2	
7	D012	UF-70	692	2	

ITEM	ESPECIFICAÇÃO	QUANT.
1	PA 12,14 x 7/8" POLIÉSTERAL	7
2	L 60 x 30 x 1,20mm	7

PROGRAMA PROINFANCIA - PROJETO TIPO 1
ESTRUTURA METÁLICA
AMPLIAÇÕES DAS TENDAS
 TS1, TS2, TS3, TS4 E TS5
SMT
 08/15

FIDE Fundo Nacional de Investimentos em Educação
Ministério da Educação
PROJETO PADRÃO - FIDE
 PROJETISTA: JANEIRO 2017
 DATA: 21 DE JUNHO 2016
 AUTORA: DANA
 DESCRIÇÃO: CONDIÇÃO DE SERVIÇOS

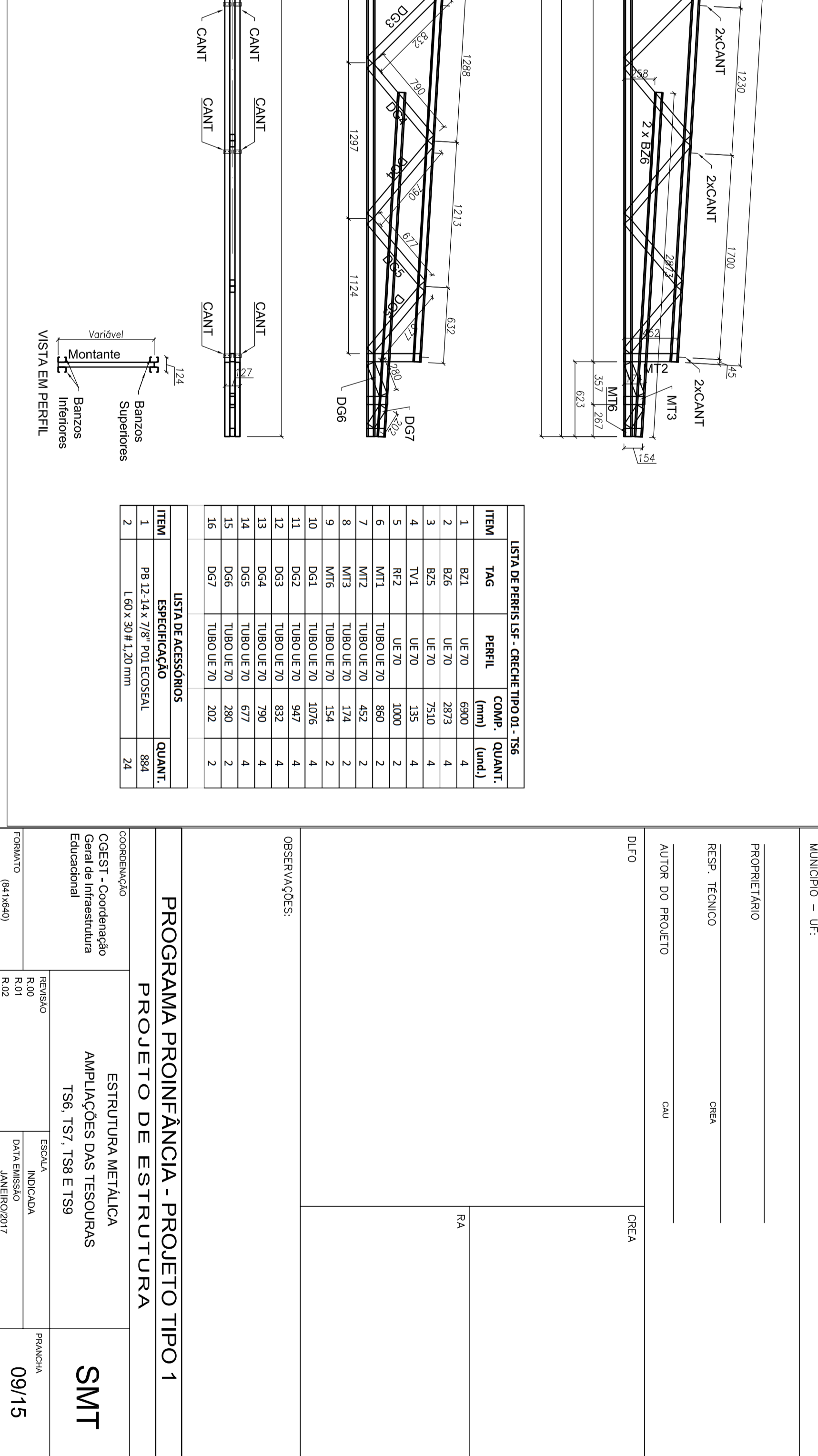
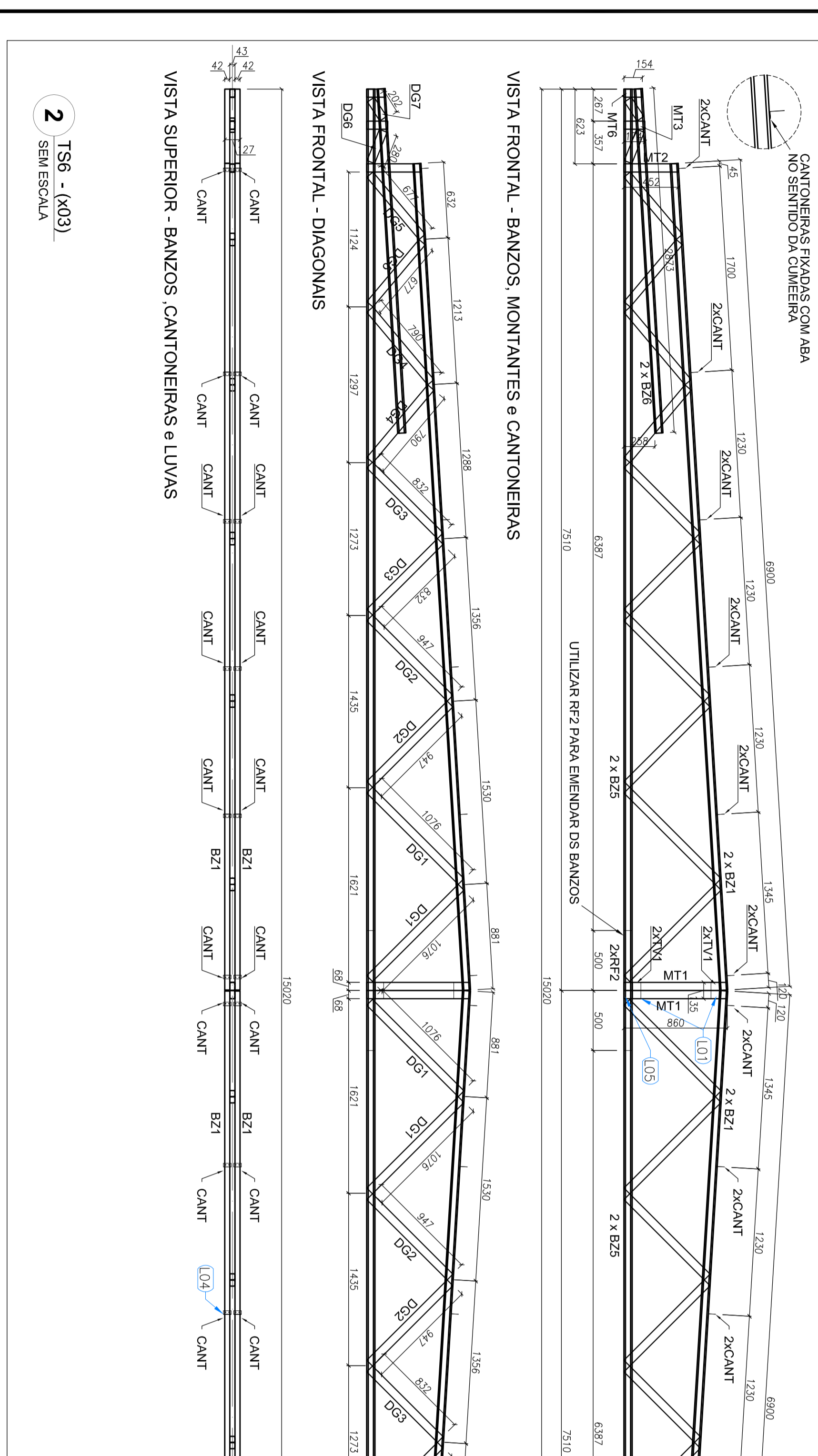
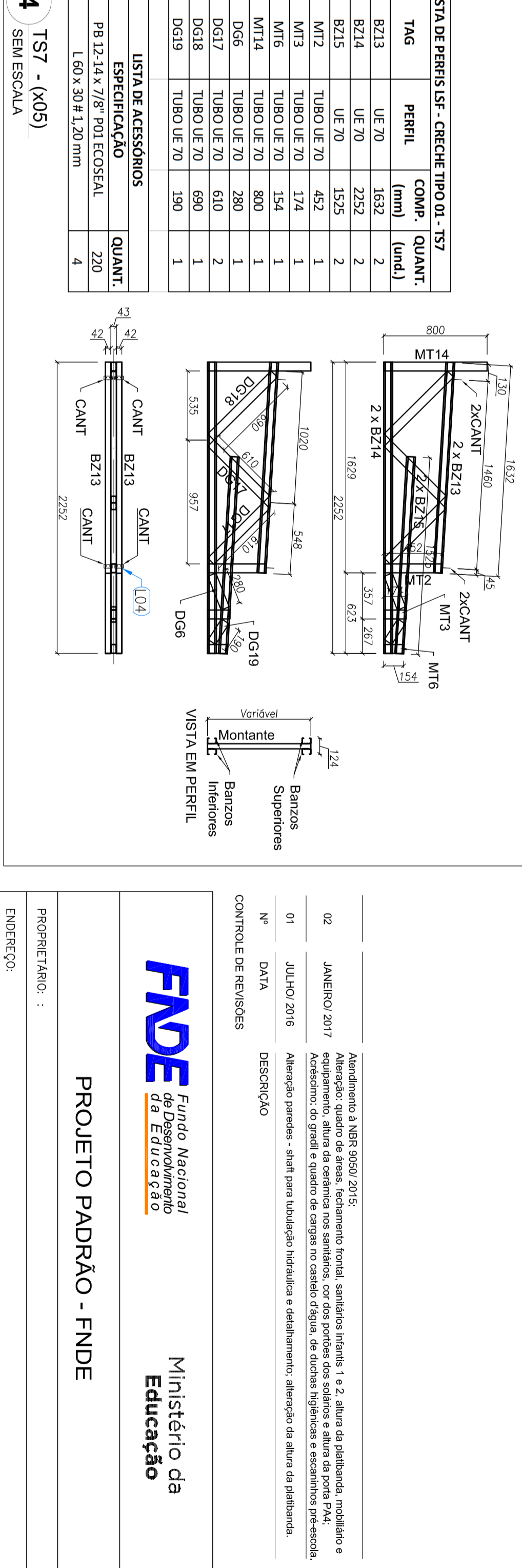
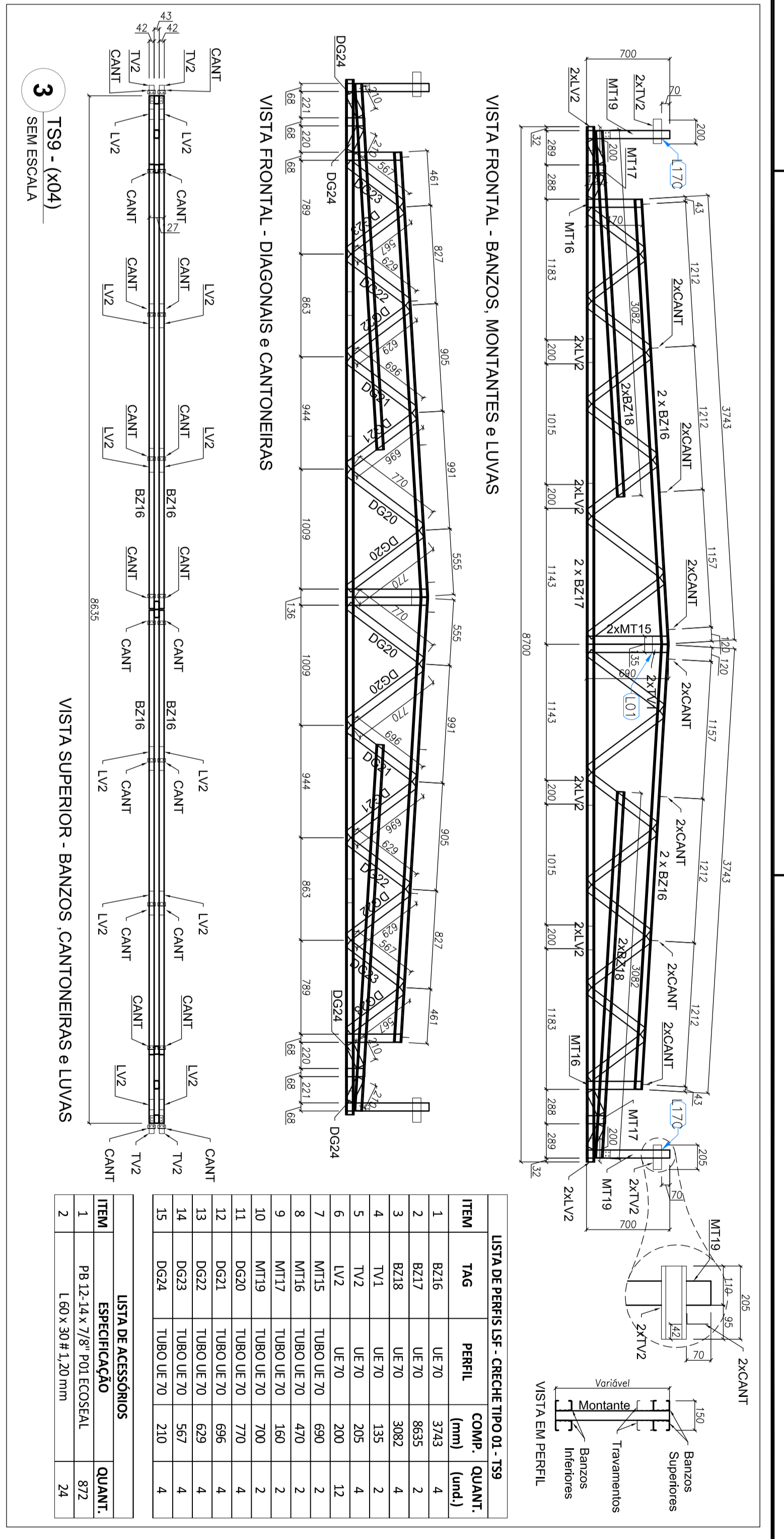
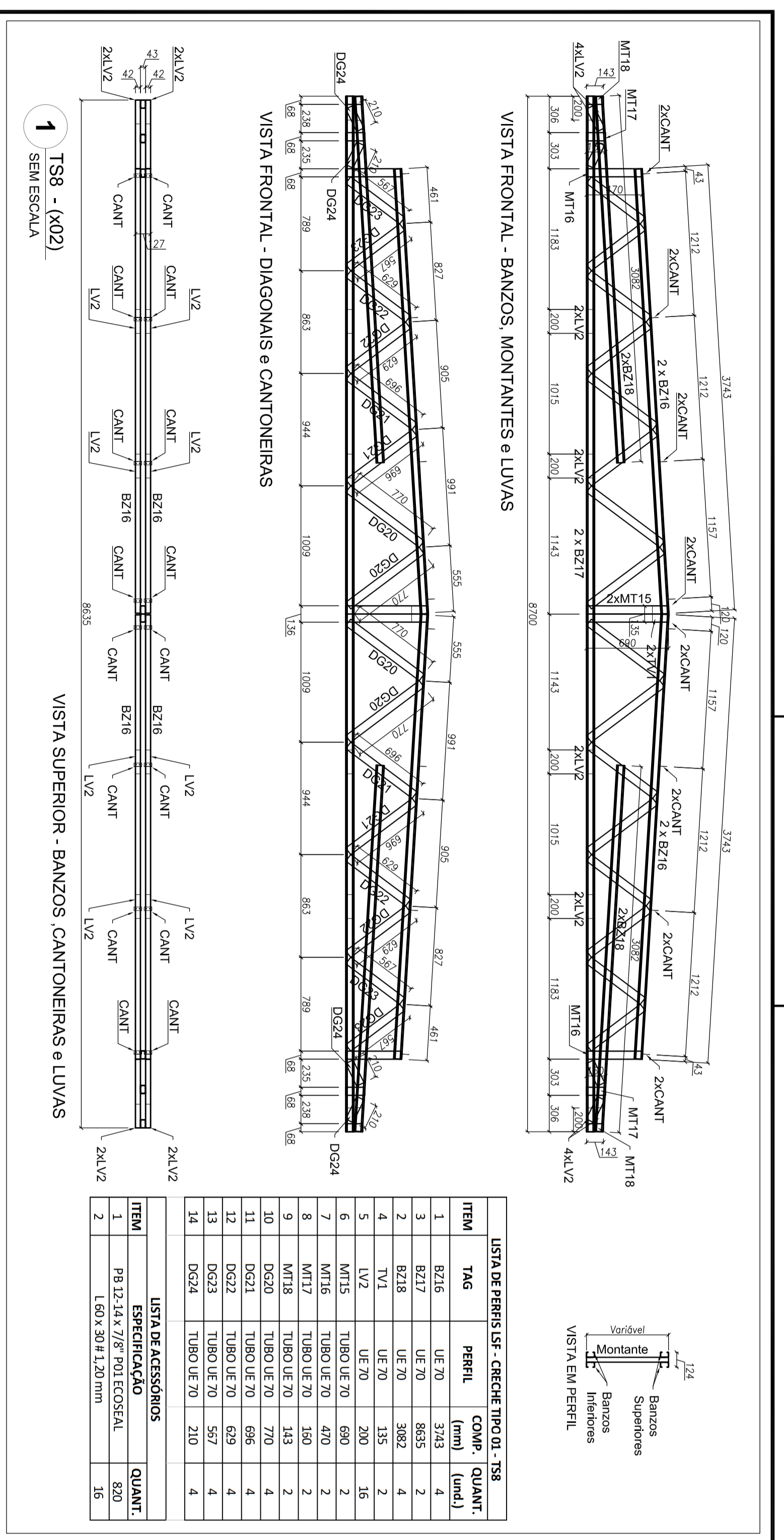
1 TS1 - (K28)
 SEM ESCALA

2 TS2 - (K03)
 SEM ESCALA

3 TS3 - (K32)
 SEM ESCALA

4 TS4 - (K08)
 SEM ESCALA

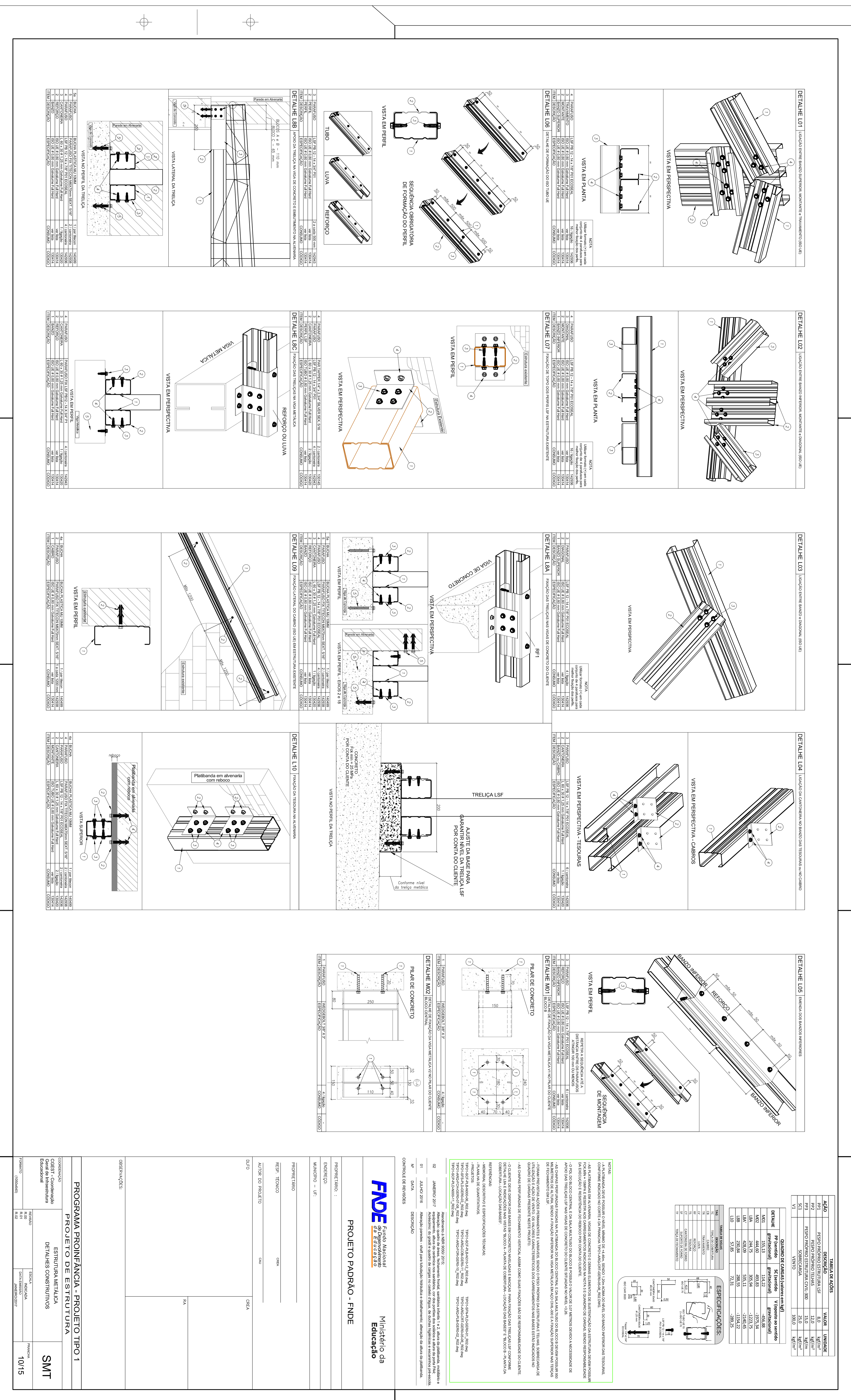
5 TS5 - (K02)
 SEM ESCALA



PROGRAMA PROINFANCIA - PROJETO TIPO 1
 ESTRUTURA METÁLICA
 AMPLIAÇÕES DAS TISOUAS
 TIS9, TIS7, TIS8 E TIS9
 SMT
 09/15

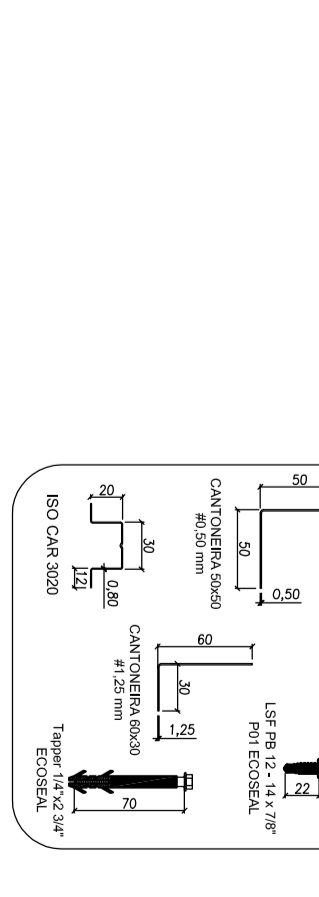
Ministério da Educação
 FIDE
 Projeto Padrão - FIDE

PROJETO TIPO 1
 PROJETO DE ESTRUTURA
 TIS9, TIS7, TIS8 E TIS9
 SMT
 09/15



ACAO	QUANTIDADE	UNIDADE	VALOR	UNIDADE
P22	1,00	m ²	3,00	m ²
P23	1,00	m ²	12,00	m ²
P24	1,00	m ²	25,00	m ²
P25	1,00	m ²	30,00	m ²
P26	1,00	m ²	30,00	m ²
P27	1,00	m ²	30,00	m ²
P28	1,00	m ²	30,00	m ²
P29	1,00	m ²	30,00	m ²
P30	1,00	m ²	30,00	m ²
P31	1,00	m ²	30,00	m ²
P32	1,00	m ²	30,00	m ²
P33	1,00	m ²	30,00	m ²
P34	1,00	m ²	30,00	m ²
P35	1,00	m ²	30,00	m ²
P36	1,00	m ²	30,00	m ²
P37	1,00	m ²	30,00	m ²
P38	1,00	m ²	30,00	m ²
P39	1,00	m ²	30,00	m ²
P40	1,00	m ²	30,00	m ²
P41	1,00	m ²	30,00	m ²
P42	1,00	m ²	30,00	m ²
P43	1,00	m ²	30,00	m ²
P44	1,00	m ²	30,00	m ²
P45	1,00	m ²	30,00	m ²
P46	1,00	m ²	30,00	m ²
P47	1,00	m ²	30,00	m ²
P48	1,00	m ²	30,00	m ²
P49	1,00	m ²	30,00	m ²
P50	1,00	m ²	30,00	m ²
P51	1,00	m ²	30,00	m ²
P52	1,00	m ²	30,00	m ²
P53	1,00	m ²	30,00	m ²
P54	1,00	m ²	30,00	m ²
P55	1,00	m ²	30,00	m ²
P56	1,00	m ²	30,00	m ²
P57	1,00	m ²	30,00	m ²
P58	1,00	m ²	30,00	m ²
P59	1,00	m ²	30,00	m ²
P60	1,00	m ²	30,00	m ²
P61	1,00	m ²	30,00	m ²
P62	1,00	m ²	30,00	m ²
P63	1,00	m ²	30,00	m ²
P64	1,00	m ²	30,00	m ²
P65	1,00	m ²	30,00	m ²
P66	1,00	m ²	30,00	m ²
P67	1,00	m ²	30,00	m ²
P68	1,00	m ²	30,00	m ²
P69	1,00	m ²	30,00	m ²
P70	1,00	m ²	30,00	m ²
P71	1,00	m ²	30,00	m ²
P72	1,00	m ²	30,00	m ²
P73	1,00	m ²	30,00	m ²
P74	1,00	m ²	30,00	m ²
P75	1,00	m ²	30,00	m ²
P76	1,00	m ²	30,00	m ²
P77	1,00	m ²	30,00	m ²
P78	1,00	m ²	30,00	m ²
P79	1,00	m ²	30,00	m ²
P80	1,00	m ²	30,00	m ²
P81	1,00	m ²	30,00	m ²
P82	1,00	m ²	30,00	m ²
P83	1,00	m ²	30,00	m ²
P84	1,00	m ²	30,00	m ²
P85	1,00	m ²	30,00	m ²
P86	1,00	m ²	30,00	m ²
P87	1,00	m ²	30,00	m ²
P88	1,00	m ²	30,00	m ²
P89	1,00	m ²	30,00	m ²
P90	1,00	m ²	30,00	m ²
P91	1,00	m ²	30,00	m ²
P92	1,00	m ²	30,00	m ²
P93	1,00	m ²	30,00	m ²
P94	1,00	m ²	30,00	m ²
P95	1,00	m ²	30,00	m ²
P96	1,00	m ²	30,00	m ²
P97	1,00	m ²	30,00	m ²
P98	1,00	m ²	30,00	m ²
P99	1,00	m ²	30,00	m ²
P100	1,00	m ²	30,00	m ²

DETALHE	PREÇO UNITÁRIO	QUANTIDADE	VALOR	UNIDADE
P22	3,00	1,00	3,00	m ²
P23	12,00	1,00	12,00	m ²
P24	25,00	1,00	25,00	m ²
P25	30,00	1,00	30,00	m ²
P26	30,00	1,00	30,00	m ²
P27	30,00	1,00	30,00	m ²
P28	30,00	1,00	30,00	m ²
P29	30,00	1,00	30,00	m ²
P30	30,00	1,00	30,00	m ²
P31	30,00	1,00	30,00	m ²
P32	30,00	1,00	30,00	m ²
P33	30,00	1,00	30,00	m ²
P34	30,00	1,00	30,00	m ²
P35	30,00	1,00	30,00	m ²
P36	30,00	1,00	30,00	m ²
P37	30,00	1,00	30,00	m ²
P38	30,00	1,00	30,00	m ²
P39	30,00	1,00	30,00	m ²
P40	30,00	1,00	30,00	m ²
P41	30,00	1,00	30,00	m ²
P42	30,00	1,00	30,00	m ²
P43	30,00	1,00	30,00	m ²
P44	30,00	1,00	30,00	m ²
P45	30,00	1,00	30,00	m ²
P46	30,00	1,00	30,00	m ²
P47	30,00	1,00	30,00	m ²
P48	30,00	1,00	30,00	m ²
P49	30,00	1,00	30,00	m ²
P50	30,00	1,00	30,00	m ²
P51	30,00	1,00	30,00	m ²
P52	30,00	1,00	30,00	m ²
P53	30,00	1,00	30,00	m ²
P54	30,00	1,00	30,00	m ²
P55	30,00	1,00	30,00	m ²
P56	30,00	1,00	30,00	m ²
P57	30,00	1,00	30,00	m ²
P58	30,00	1,00	30,00	m ²
P59	30,00	1,00	30,00	m ²
P60	30,00	1,00	30,00	m ²
P61	30,00	1,00	30,00	m ²
P62	30,00	1,00	30,00	m ²
P63	30,00	1,00	30,00	m ²
P64	30,00	1,00	30,00	m ²
P65	30,00	1,00	30,00	m ²
P66	30,00	1,00	30,00	m ²
P67	30,00	1,00	30,00	m ²
P68	30,00	1,00	30,00	m ²
P69	30,00	1,00	30,00	m ²
P70	30,00	1,00	30,00	m ²
P71	30,00	1,00	30,00	m ²
P72	30,00	1,00	30,00	m ²
P73	30,00	1,00	30,00	m ²
P74	30,00	1,00	30,00	m ²
P75	30,00	1,00	30,00	m ²
P76	30,00	1,00	30,00	m ²
P77	30,00	1,00	30,00	m ²
P78	30,00	1,00	30,00	m ²
P79	30,00	1,00	30,00	m ²
P80	30,00	1,00	30,00	m ²
P81	30,00	1,00	30,00	m ²
P82	30,00	1,00	30,00	m ²
P83	30,00	1,00	30,00	m ²
P84	30,00	1,00	30,00	m ²
P85	30,00	1,00	30,00	m ²
P86	30,00	1,00	30,00	m ²
P87	30,00	1,00	30,00	m ²
P88	30,00	1,00	30,00	m ²
P89	30,00	1,00	30,00	m ²
P90	30,00	1,00	30,00	m ²
P91	30,00	1,00	30,00	m ²
P92	30,00	1,00	30,00	m ²
P93	30,00	1,00	30,00	m ²
P94	30,00	1,00	30,00	m ²
P95	30,00	1,00	30,00	m ²
P96	30,00	1,00	30,00	m ²
P97	30,00	1,00	30,00	m ²
P98	30,00	1,00	30,00	m ²
P99	30,00	1,00	30,00	m ²
P100	30,00	1,00	30,00	m ²



ESPECIFICAÇÕES:

1. BARRAS: Aço CA-50, conforme NBR 5400/2008.

2. ESTRIÇAS: Aço CA-50, conforme NBR 5400/2008.

3. CONCRETO: Classe C20, conforme NBR 8400/2008.

4. DIMENSÕES: Conforme projeto.

5. ACABAMENTO: Conforme projeto.

6. DETALHAMENTO: Conforme projeto.

7. EXECUÇÃO: Conforme projeto.

8. MATERIAIS: Conforme projeto.

9. OBSERVAÇÕES: Conforme projeto.

PROGRAMA PROINFÂNCIA - PROJETO TIPO 1

PROJETO DE ESTRUTURA

ESTRUTURA METÁLICA

DETALHES CONSTRUTIVOS

SMT

PROJETO: 10/15

FIDE Fundação de Inovação e Desenvolvimento Educacional

Ministério da Educação

PROJETO PADRÃO - FIDE

PROJETO TIPO 1

ESTRUTURA METÁLICA

DETALHES CONSTRUTIVOS

SMT

PROJETO: 10/15

PROJETO TIPO 1

ESTRUTURA METÁLICA

DETALHES CONSTRUTIVOS

SMT

PROJETO: 10/15

PROJETO TIPO 1

ESTRUTURA METÁLICA

DETALHES CONSTRUTIVOS

SMT

PROJETO: 10/15

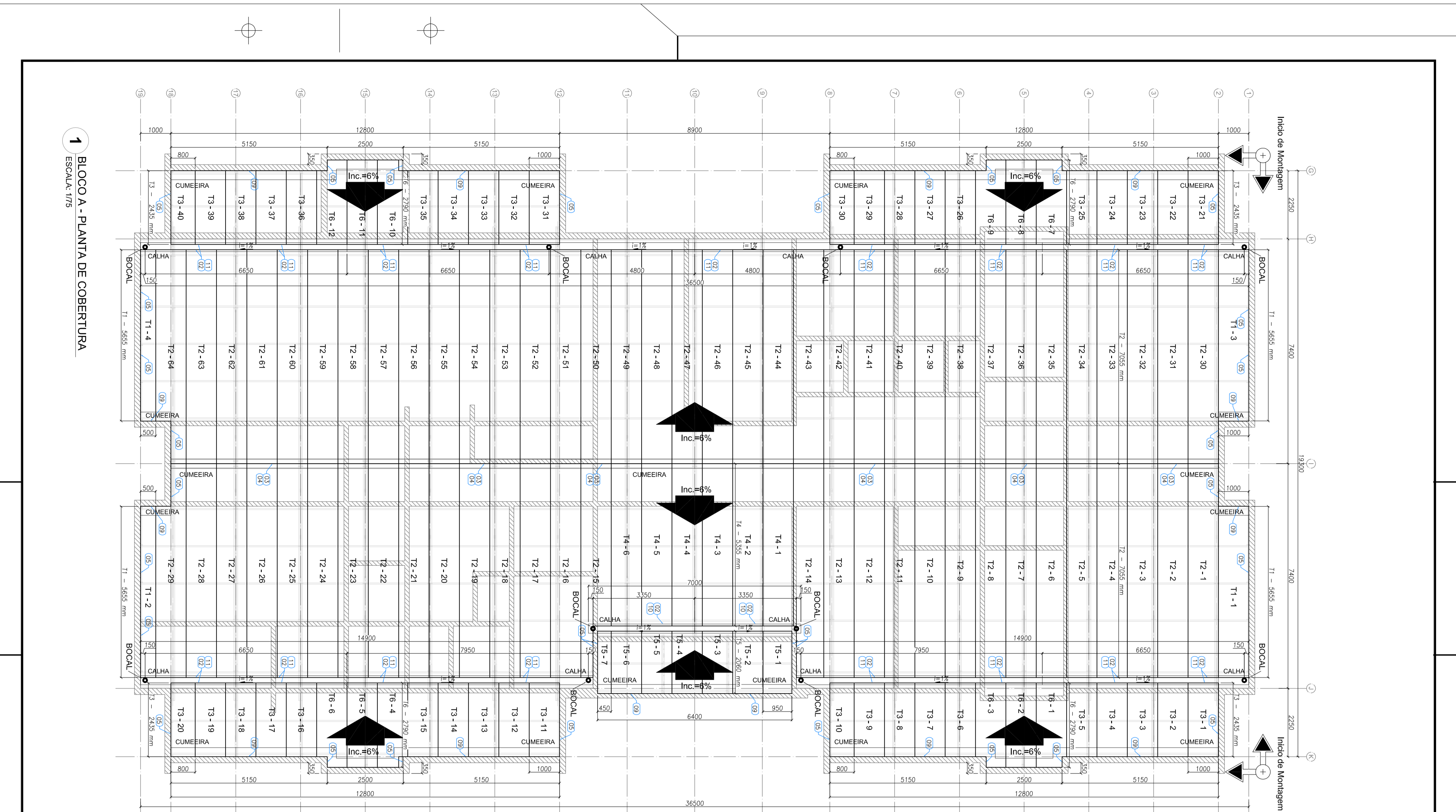
PROJETO TIPO 1

ESTRUTURA METÁLICA

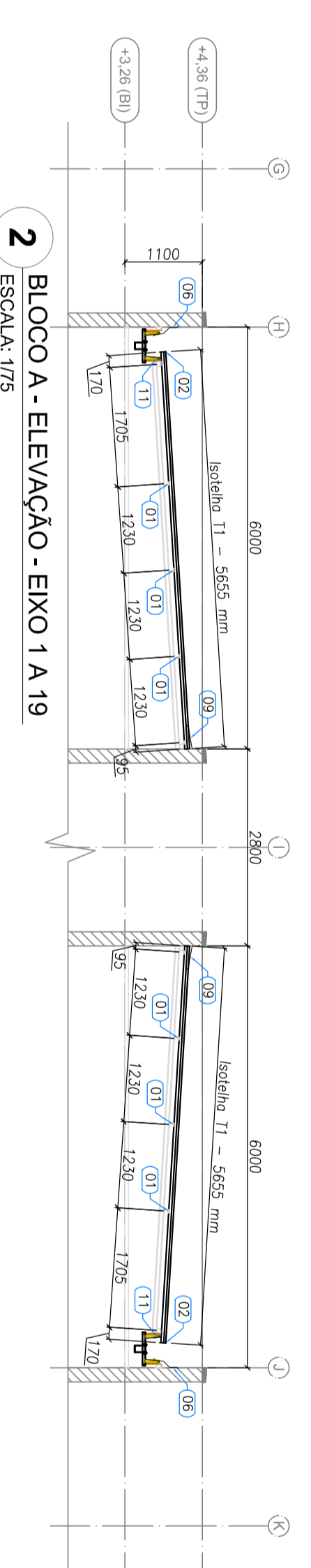
DETALHES CONSTRUTIVOS

SMT

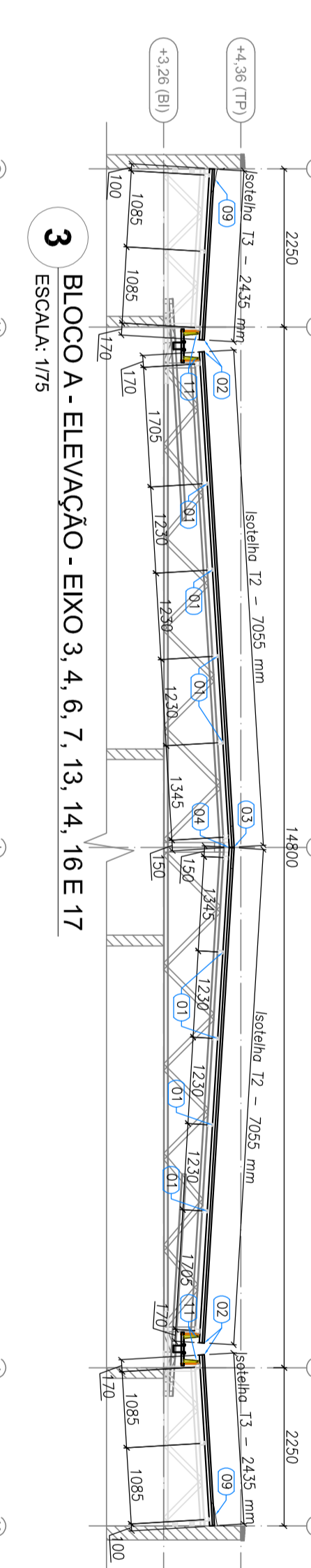
PROJETO: 10/15



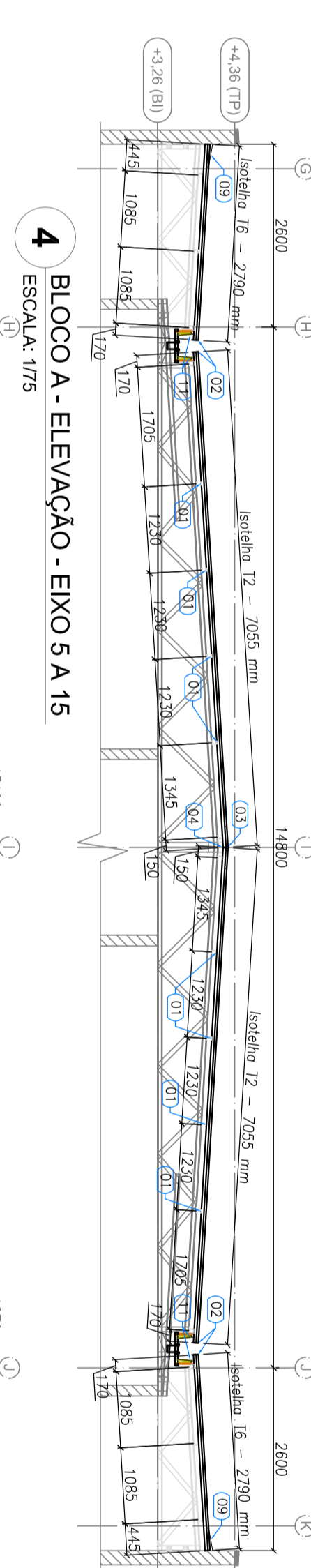
1 BLOCO A - PLANTA DE COBERTURA
ESCALA 1/75



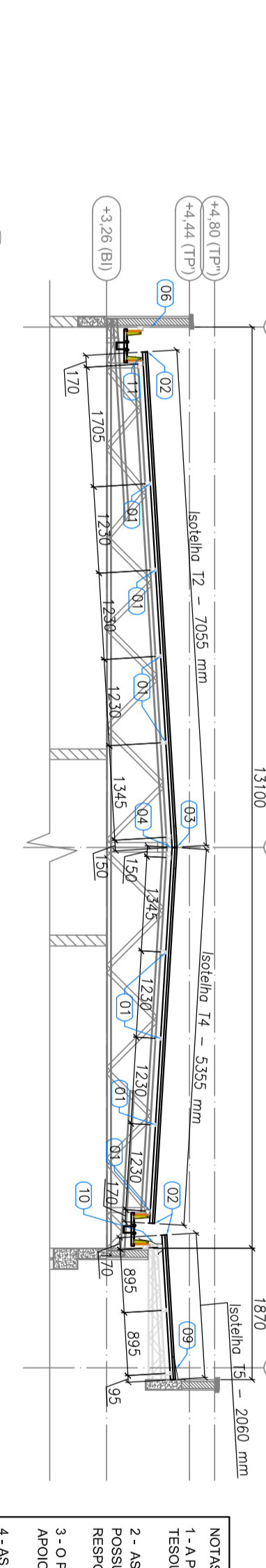
2 BLOCO A - ELEVACÃO - EIXO 1A19
ESCALA 1/75



3 BLOCO A - ELEVACÃO - EIXO 3, 4, 6, 7, 13, 14, 16 E 17
ESCALA 1/75



4 BLOCO A - ELEVACÃO - EIXO 5A15
ESCALA 1/75



5 BLOCO A - ELEVACÃO - EIXO 9, 10 E 11
ESCALA 1/75

ESPECIFICAÇÕES:

CENTRO DE ESTUDOS E DESENVOLVIMENTO DE MATERIAIS DE CONSTRUÇÃO (CEDEC)
 ISOTECLA F30mm
 6 kg/m²

ITEM	TAG	PERFIL	COMPRIMENTO (mm)	QNTD.
1	T1	ISOTECLA PER 30x41	7055	4
2	T2	ISOTECLA PER 30x41	7055	64
3	T3	ISOTECLA PER 30x41	2455	40
4	T4	ISOTECLA PER 30x41	5355	6
5	T5	ISOTECLA PER 30x41	2500	6
6	T6	ISOTECLA PER 30x41	2750	12
7	T7	ISOTECLA PER 30x41	2750	12

NOTAS:

1 - VERIFICAR O TIPO DE ISOTECLA A SER UTILIZADA, DE ACORDO COM AS ESPECIFICAÇÕES TÉCNICAS E O TIPO DE ISOTECLA A SER UTILIZADA.

2 - AS ISOTECILAS DEVEM SER INSTALADAS DE ACORDO COM AS ESPECIFICAÇÕES TÉCNICAS E O TIPO DE ISOTECLA A SER UTILIZADA.

3 - O TIPO DE ISOTECLA A SER UTILIZADA DEVE SER O TIPO DE ISOTECLA A SER UTILIZADA.

4 - AS CHAMAS REFERIDAS DE FECHAMENTO VERTICAL ASSIM COMO AS CHAMAS REFERIDAS DE FECHAMENTO HORIZONTAL DO CLIENTE.

5 - VERIFICAR O TIPO DE ISOTECLA A SER UTILIZADA, DE ACORDO COM AS ESPECIFICAÇÕES TÉCNICAS E O TIPO DE ISOTECLA A SER UTILIZADA.

6 - VERIFICAR O TIPO DE ISOTECLA A SER UTILIZADA, DE ACORDO COM AS ESPECIFICAÇÕES TÉCNICAS E O TIPO DE ISOTECLA A SER UTILIZADA.

7 - VERIFICAR O TIPO DE ISOTECLA A SER UTILIZADA, DE ACORDO COM AS ESPECIFICAÇÕES TÉCNICAS E O TIPO DE ISOTECLA A SER UTILIZADA.

02 JUNHO 2017 Alteração: alterar de 60mm, para 30mm, no item 1 e 2, além de substituir, no item 1 e 2, o tipo de isotecla por isotecla de 30x41mm, com o mesmo perfil.

01 JUNHO 2016 Alteração: alterar o tipo de isotecla por isotecla de 30x41mm, com o mesmo perfil.

Nº DATA DESCRIÇÃO

CONTINUA DE REVISÕES

FNDE Fundo Nacional de Desenvolvimento Educacional

Ministério da Educação

PROJETO PADRÃO - FNDE

PROJETO PADRÃO - FNDE

PROJETO DE ESTRUTURA

ESTRUTURA METÁLICA

PLANTA DE TELHAS E ELEVACÕES

BLOCO A

SMT

12/15

PROGRAMA PROINFÂNCIA - PROJETO TIPO 1

PROJETO DE ESTRUTURA

ESTRUTURA METÁLICA

PLANTA DE TELHAS E ELEVACÕES

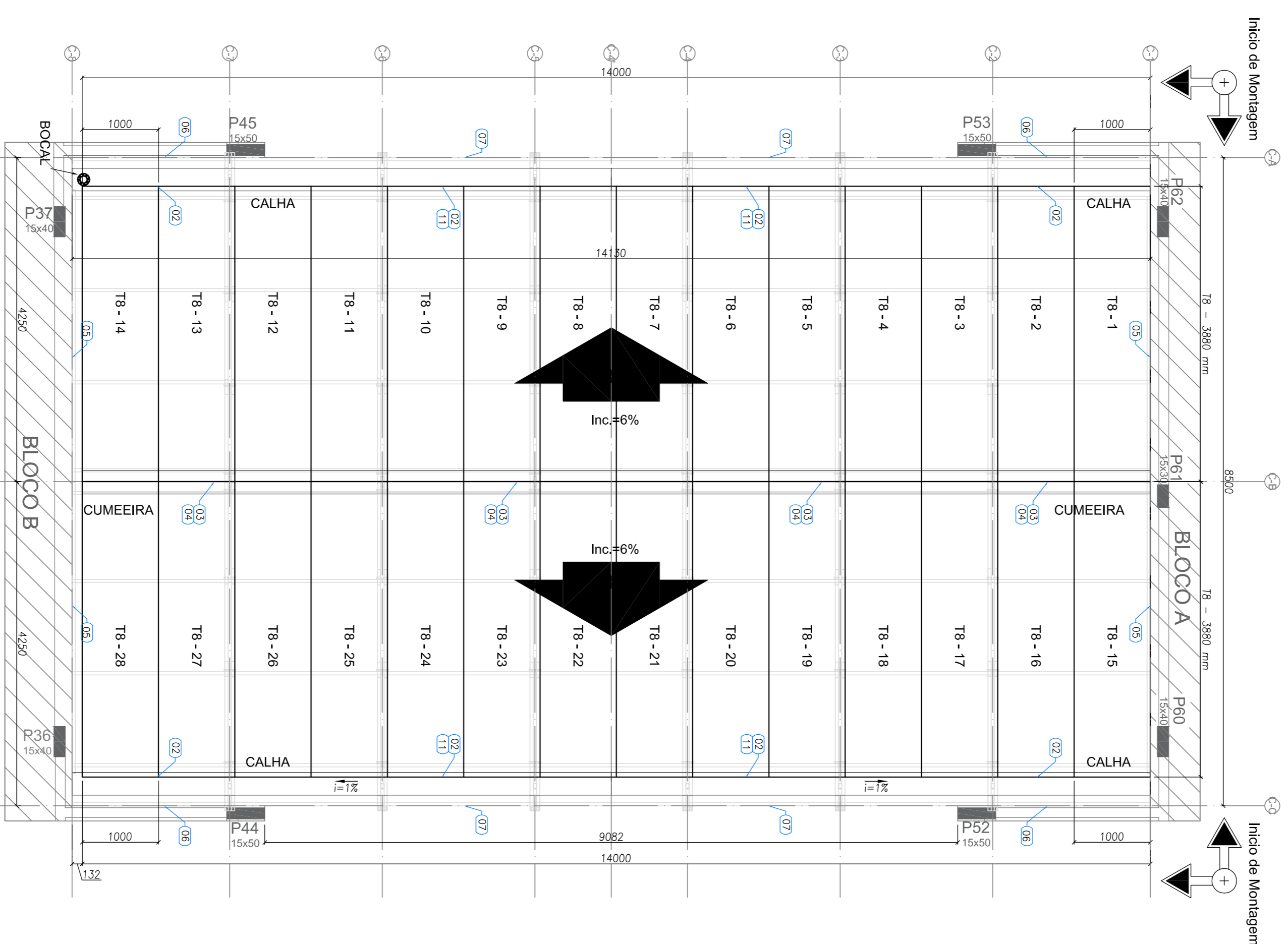
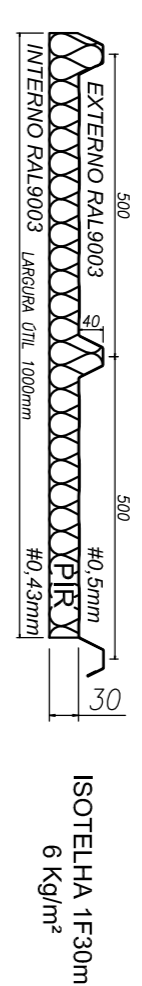
BLOCO A

SMT

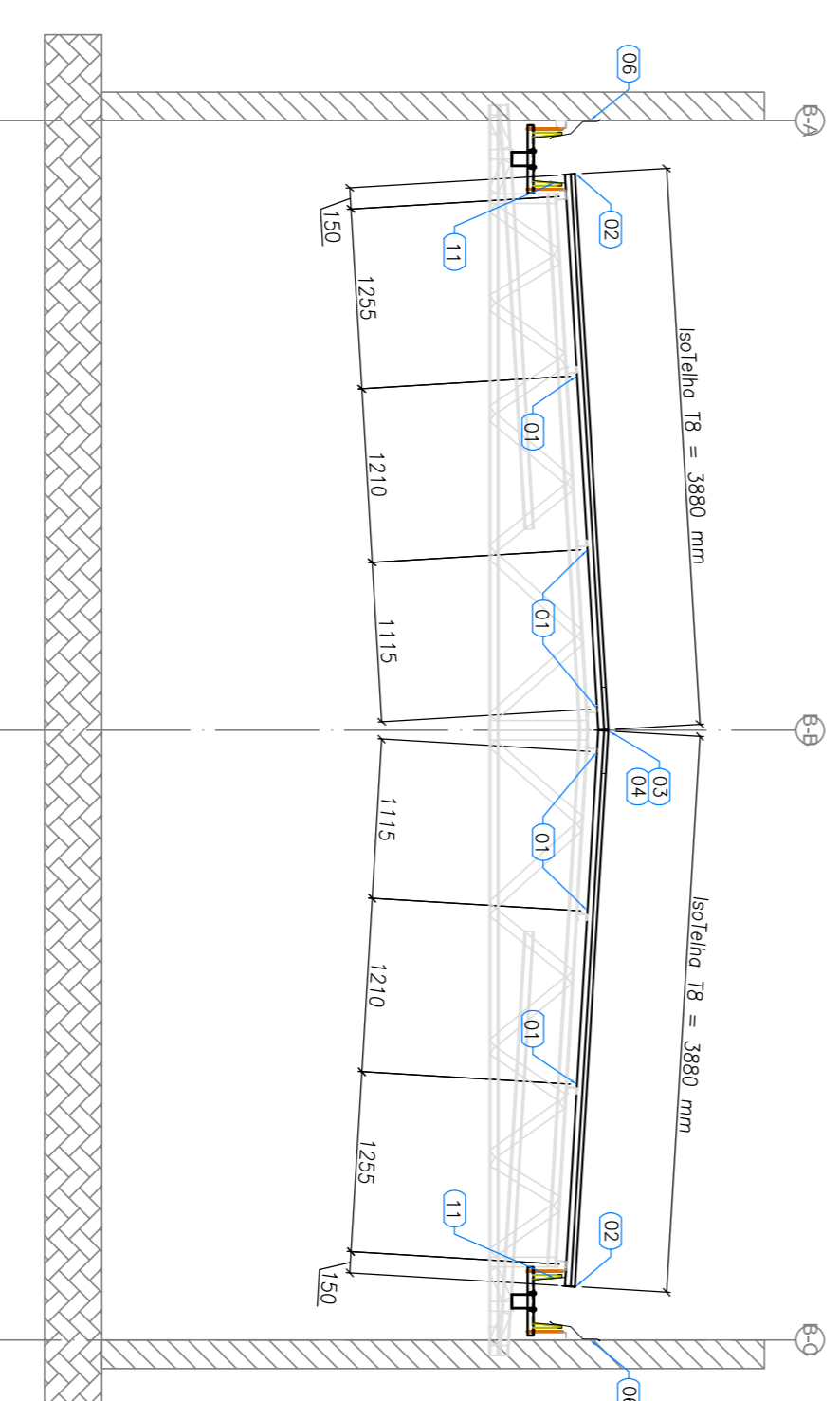
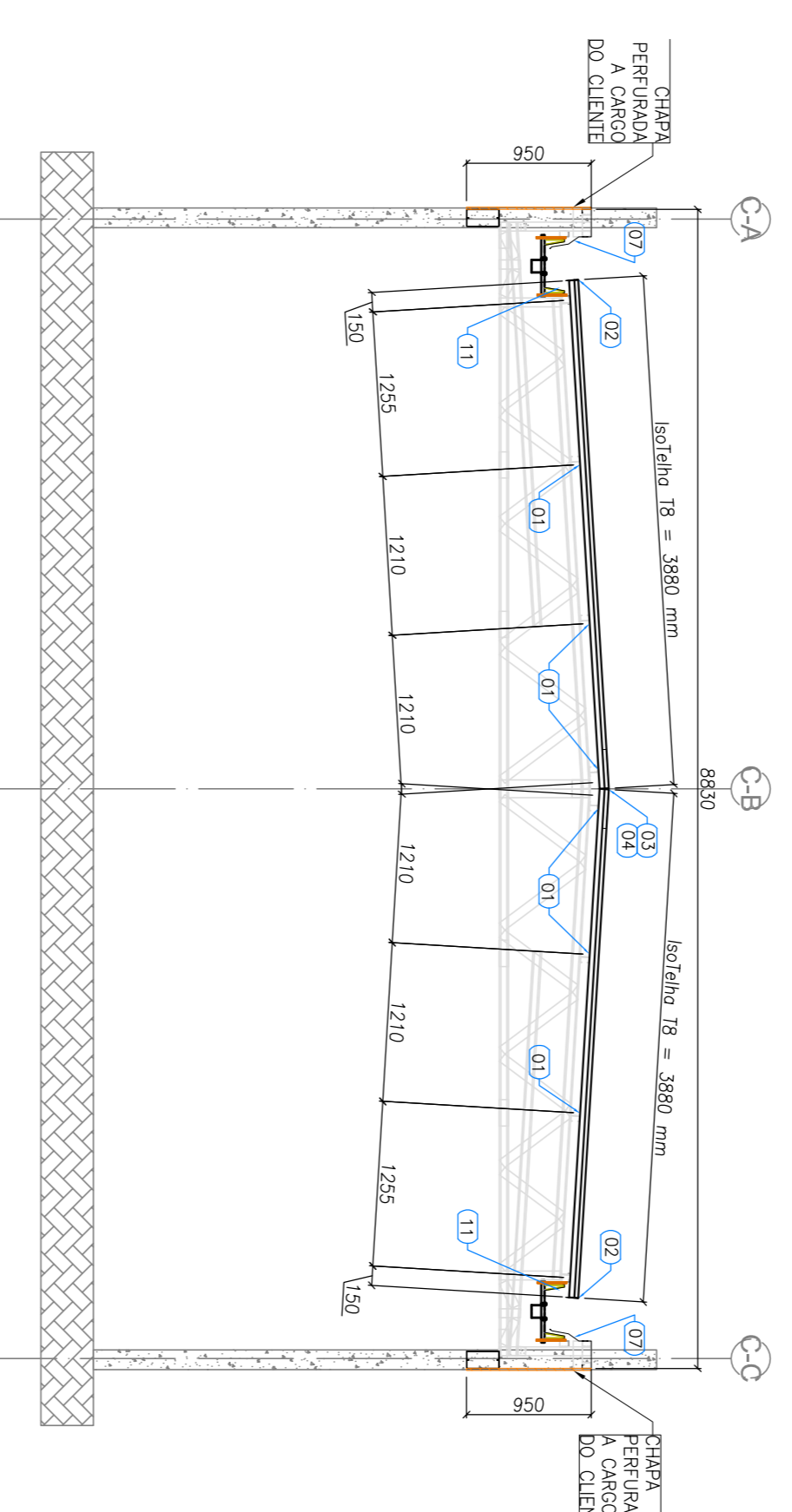
12/15

LISTA DE TELHAS - CRECHE TIPO 1 - BLOCO C				
ITEM	TAG	PERFIL	COMPRIMENTO (mm)	QNTD.
1	T8	ISOTELHA PIR 30MM	3880	28

ESPECIFICAÇÕES:



1 BLOCO C - PLANTA DE COBERTURA
ESCALA: 1/50



3 BLOCO C - ELEVACÃO - EIXO C2 E C7
ESCALA: 1/50

NOTAS:

- A PLATIBANDA DEVE POSSUIR O NÍVEL MÍNIMO DE 14,46, SENDO 1,2 METROS ACIMA DO NÍVEL DO BARRAO INFERIOR DAS TESOURAS, CONFORME INDICADO NO CORTE 4 DA PRANCHA TPO1-ABQ-CRT-GERU-04-ROZ.DWG.
- AS PLATIBANDAS EM ALVENARIA, VIGAS DE CONCRETO E BARRAS DE ARMADORIO DE SISTEMAS DA ESTRUTURA DE BEM POSSEREM UM NÍVEL MÍNIMO DE 14,46 SENDO 1,2 METROS ACIMA DO NÍVEL DO BARRAO INFERIOR DAS TESOURAS, SENDO RESPONSABILIDADE DA EXECUÇÃO E RESISTÊNCIA DO REBOCO POR CONTA DO CLIENTE.
- O PÓL DO BLOCO CENTRAL E DA SALA MULTIFUNDO DO BLOCO B POSSUI O VALOR DE 3,07 METROS DEVIDO A NECESSIDADE DE APOIO DAS TRILÇAS SOBRE VIGAS DE CONCRETO DO CLIENTE SITUADAS NO NÍVEL -0,28.
- AS CHAVES PERFORADAS DE FECHAMENTO VERTICAL, ASSIM COMO SUAS FIXAÇÕES SÃO DE RESPONSABILIDADE DO CLIENTE.

REFERÊNCIAS:

- MEMÓRIA DESCRITIVA E ESPECIFICAÇÕES TÉCNICAS:
- PLANILHA DE QUANTITATIVOS:
- PROJETO: TPO1-SCP-24-B-0000-12_R02.dwg
- PROJETO: TPO1-SCP-24-B-0000-12_R02.dwg
- PROJETO: TPO1-ABQ-CRT-GERU-04-ROZ.dwg
- PROJETO: TPO1-ABQ-CRT-GERU-04-ROZ.dwg
- PROJETO: TPO1-SCP-24-D-0000-11_R02.dwg
- PROJETO: TPO1-SCP-24-D-0000-11_R02.dwg

CONTROLE DE REVISÕES

Nº	DATA	DESCRIÇÃO
02	JANEIRO 2017	Atualização à NBR 9050/2015: equipamento, altura da ventoinha nos sanitários, cor dos portais dos sanitários e altura da porta PA4.
01	JULHO 2016	Ajustes: do gradil e quadro de cargas no canteiro d'água, de duchas higiênicas e escaninhos pré-escola.



Ministério da Educação

PROJETO PADRÃO - FUNDE

PROPRIETÁRIO:	
ENDEREÇO:	
MUNICÍPIO - UF:	
PROPRIETÁRIO:	
RESP. TÉCNICO:	CREA
AUTOR DO PROJETO:	CAU
DIFEO:	CREA
RA:	

OBSERVAÇÕES:

PROGRAMA PROINFÂNCIA - PROJETO TIPO 1

CONCEPÇÃO		ESTRUTURA METÁLICA	
CGEST - Coordenação Geral de Infraestrutura Educacional		PLANTA DE TELHAS E ELEVACÕES	
BLOCO C - PÁTIO COBERTO		SMT	
PROJETO	REVISÃO	ESCALA	PRANCHA
RA01	R10	1/50	14/15
R102	R02	DATA EMISSÃO	JANEIRO/2017
PROJETO	RA1	PROJETO	RA1

