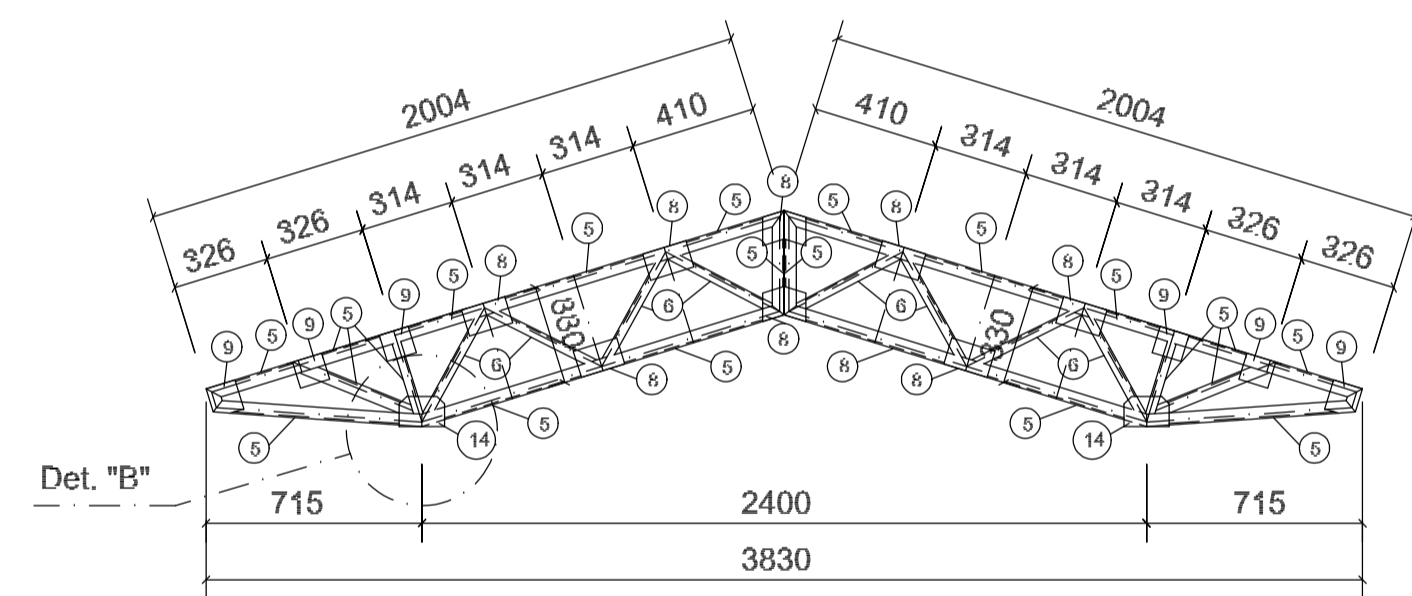
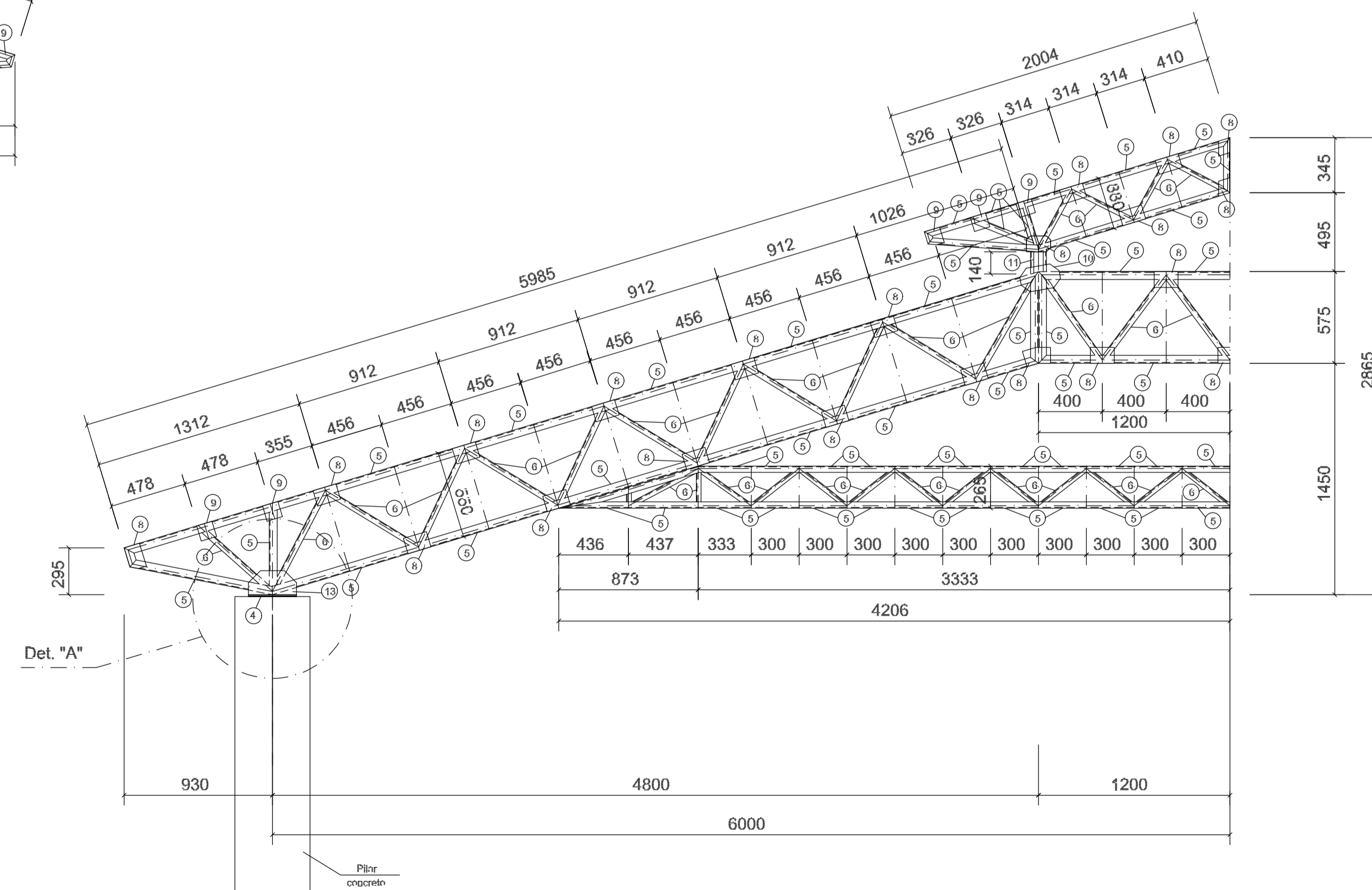


**1** MEIA TR1 (x4)  
ESCALA 1/25

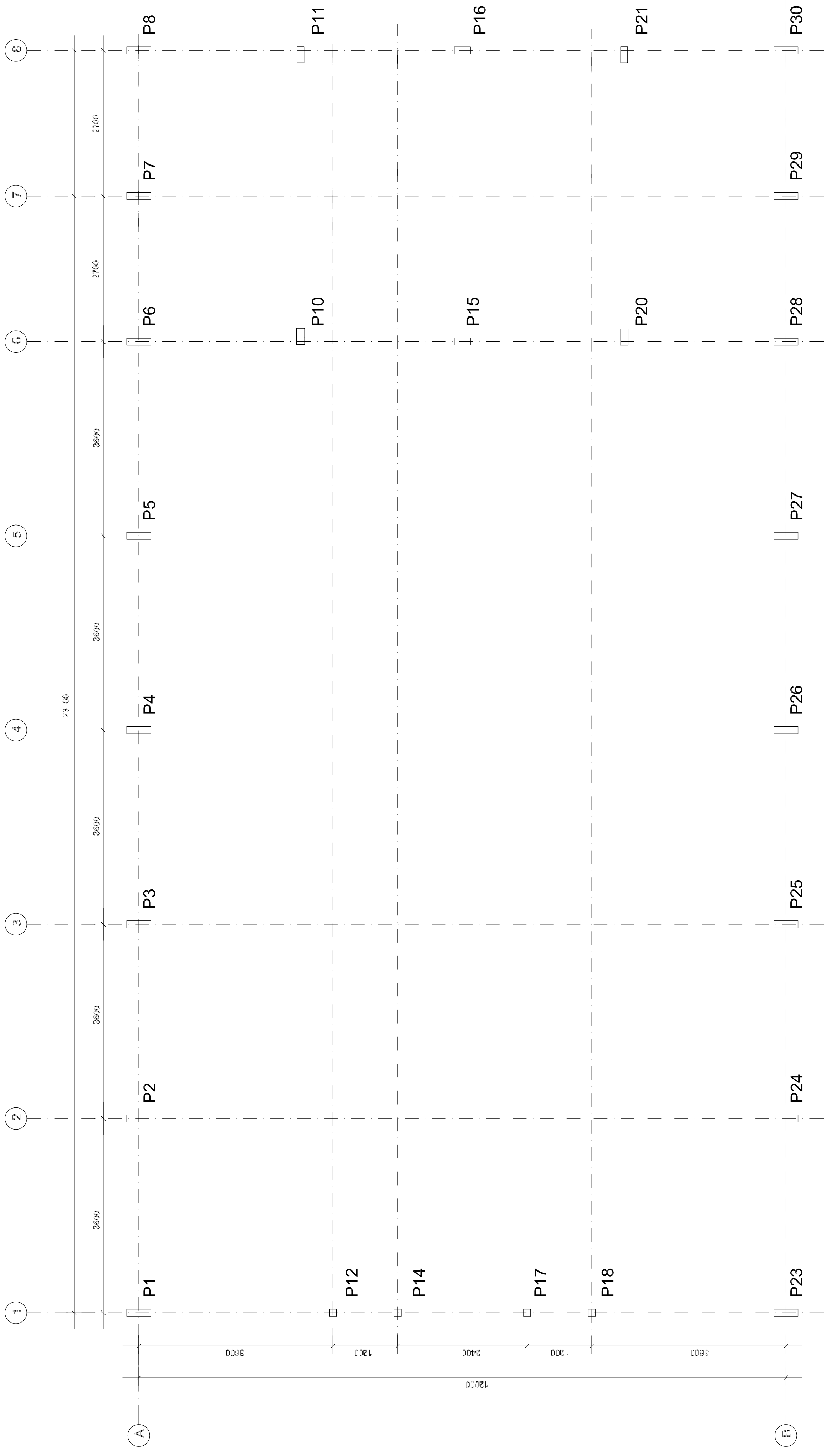


**2** TR3 (x3)  
ESCALA 1/25

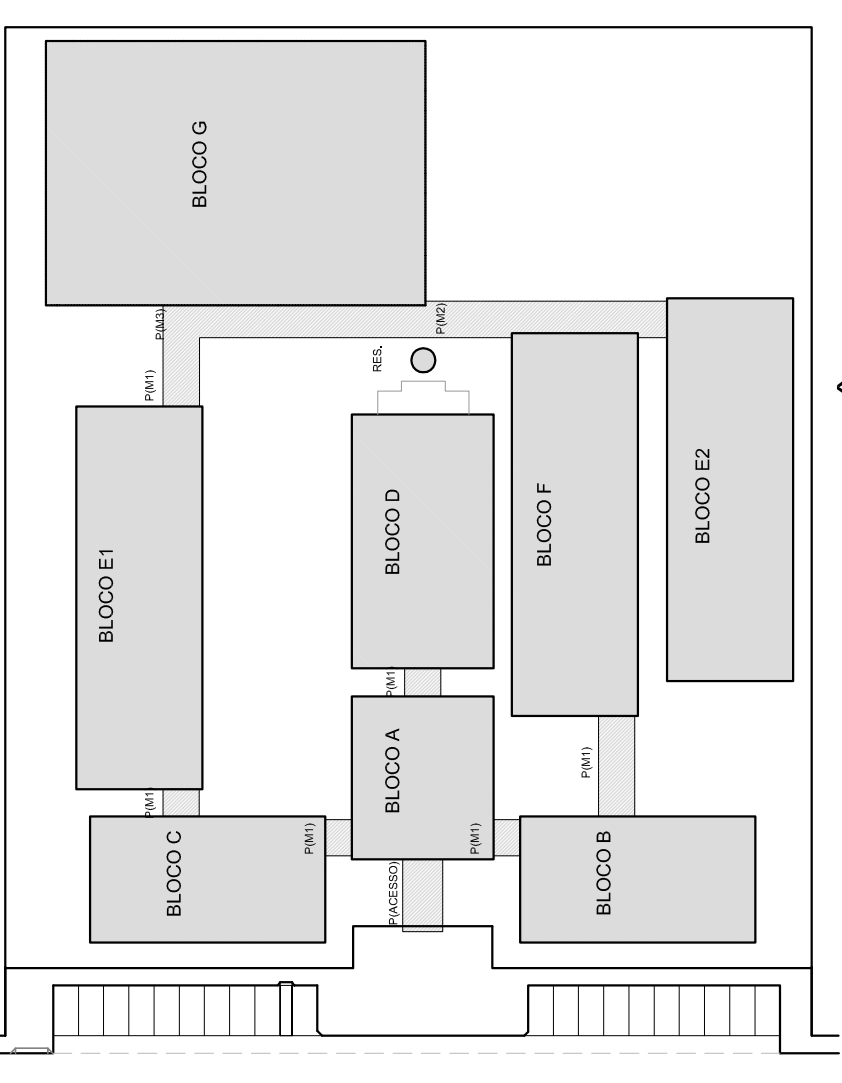


**3** MEIA TR2 (x6)  
ESCALA 1/25

<h2>PROJETO PADRÃO - FNDE</h2>	
MUNICÍPIO – UF:	
PROPRIETÁRIO:	
ENDEREÇO:	
PROPRIETÁRIO _____ RESP. TÉCNICO _____ CREA _____ AUTOR DO PROJETO _____	
DLFO	CREA _____  RA _____
OBSERVAÇÕES:	
<b>ESCOLA 12 SALAS DE AULA</b> <b>PROJETO ESTRUTURA METÁLICA</b>	
COORDENAÇÃO: CGEST - Coordenação Geral de Infraestrutura Educacional	
<b>BLOCO A: ADMINISTRATIVO</b> <b>DETALHE TRELIÇA TR1, TR2, TR3</b>	
<b>SMT</b>	
FORMATO (841x594)	REVISÃO: R.03 ESCALA INDICADA: MAIO / 2014 PRANCHAS: 03/30



**1** PLANTA DE LOCAÇÃO  
ESCALA 1/50



CROQUI DE REFERÊNCIA



**PROJETO PADRÃO - FNDE**

MUNICÍPIO - UF:  
 PROPRIETÁRIO:  
 ENDEREÇO:

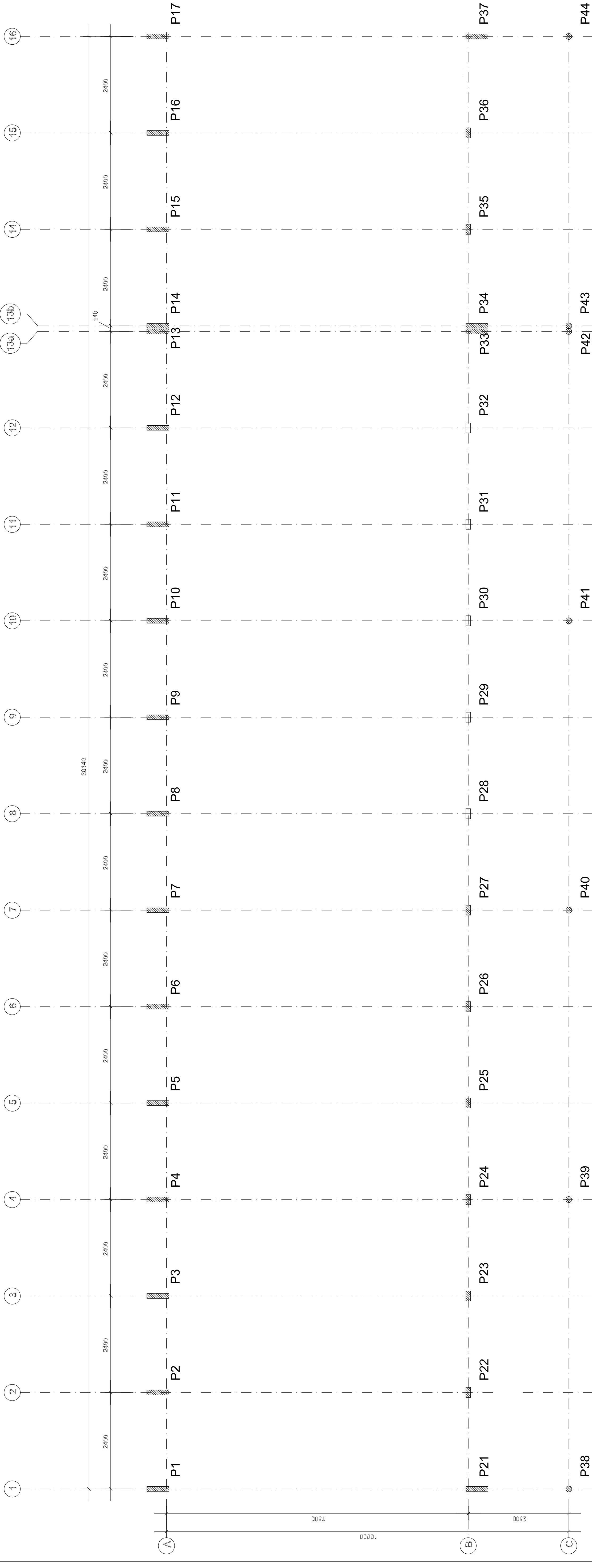
PROPRIETÁRIO:  
 RESP. TÉCNICO: CREA:  
 AUTOR DO PROJETO:

DLFO:  
 CREA:  
 RA:

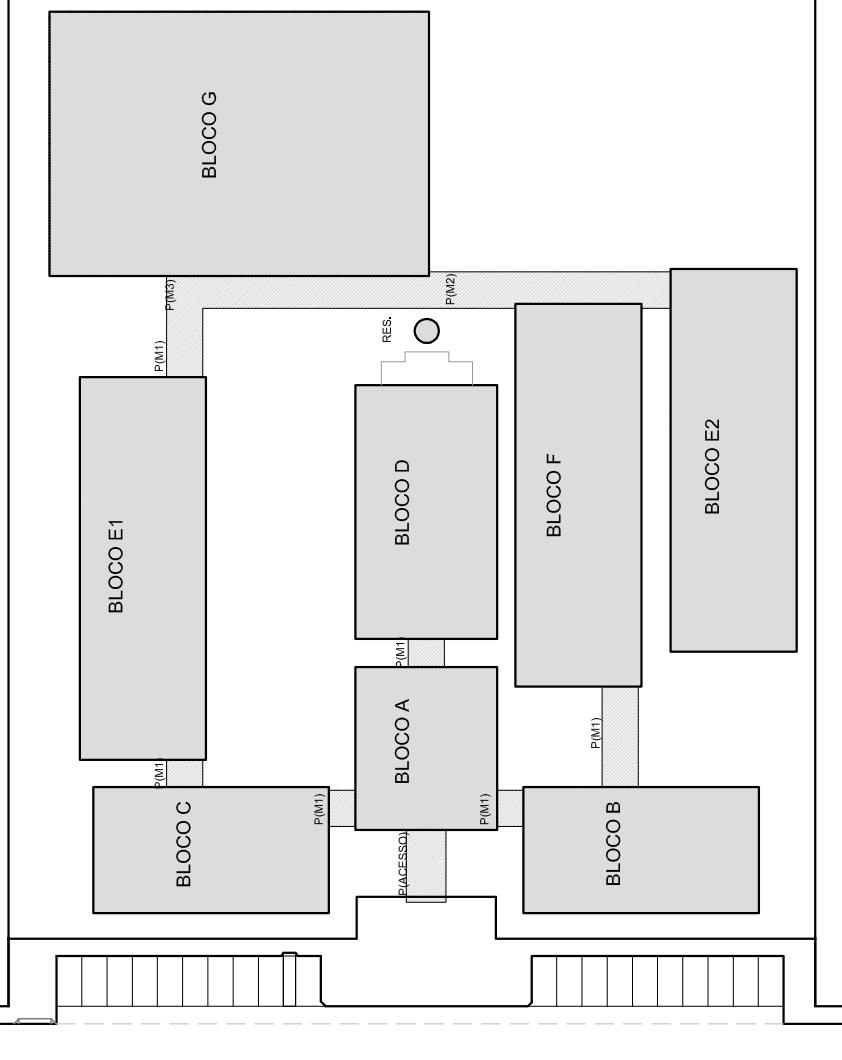
OBSERVAÇÕES:

**ESCOLA 12 SALAS DE AULA**  
**PROJETO ESTRUTURA METÁLICA**

COORDENAÇÃO CGEST - Coordenação Geral de Infraestrutura Educativa	BLOCO D: SERVIÇO LOCAÇÃO E CARGA DOS PILARES		<b>SMT</b>
	REVISÃO R.03	ESCALA INDICADA DATA EMISSÃO MAYO/2014	
FORMATO (841x420)			



**1** PLANTA DE LOCAÇÃO  
ESCALA 1/50



CROQUI DE REFERÊNCIA

**FNDE** *Fundo Nacional de Desenvolvimento da Educação*  
**GOVERNO FEDERAL**  
**BRASIL**  
 PAÍS RICO E PAÍS SEM POBREZA

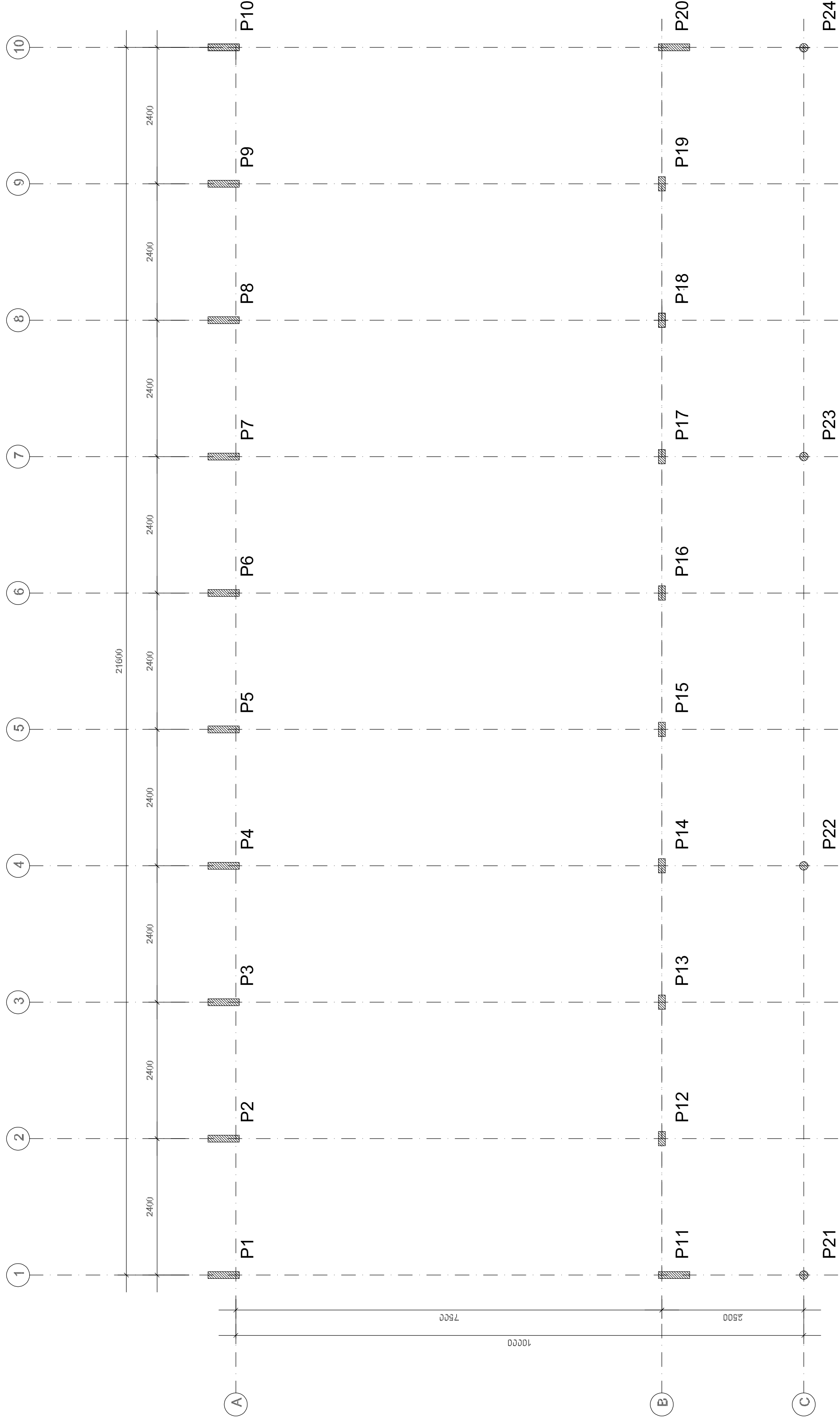
## PROJETO PADRÃO - FNDE

MUNICÍPIO - UF: \_\_\_\_\_  
 PROPRIETÁRIO: \_\_\_\_\_  
 ENDEREÇO: \_\_\_\_\_  
 PROPRIETÁRIO: \_\_\_\_\_  
 RESP. TÉCNICO: \_\_\_\_\_  
 CREA: \_\_\_\_\_  
 AUTOR DO PROJETO: \_\_\_\_\_

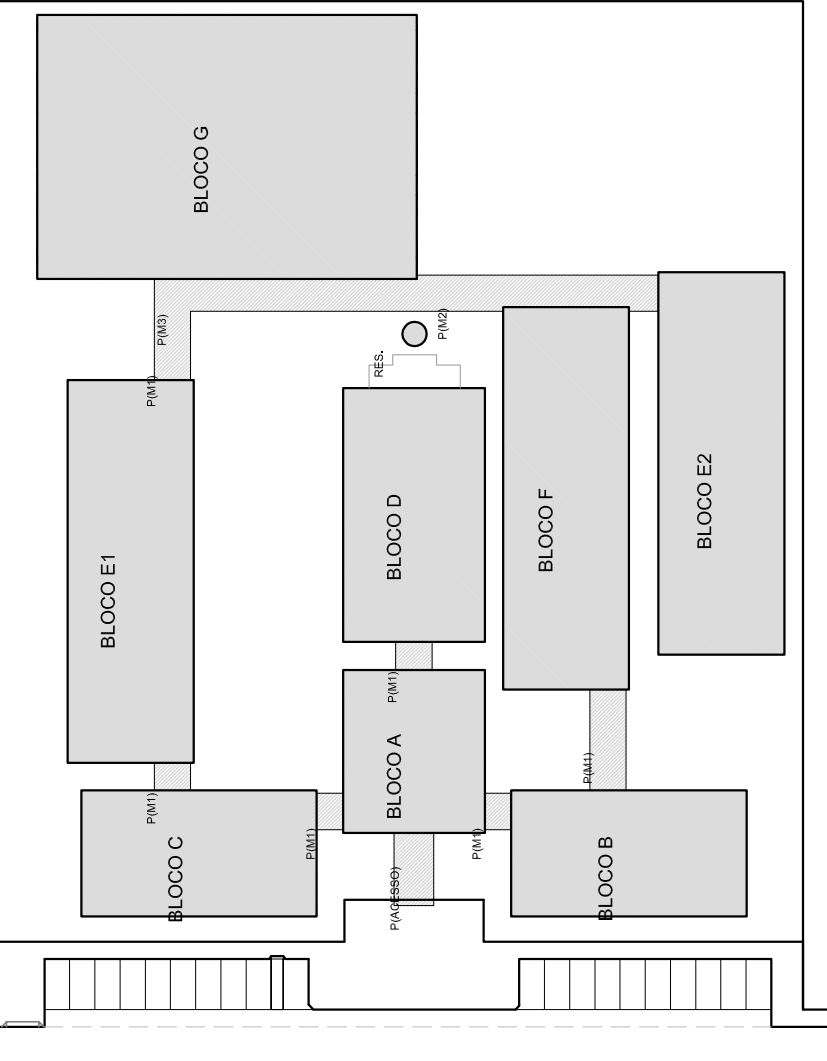
DILFO: \_\_\_\_\_  
 CREA: \_\_\_\_\_  
 RA: \_\_\_\_\_

OBSERVAÇÕES: \_\_\_\_\_

<b>PROJETO ESTRUTURA METÁLICA</b>	
ESCOLA 12 SALAS DE AULA	
COORDENAÇÃO CGEST - Coordenação Geral de Infraestrutura Educativa	BLOCO E: PEDAGÓGICO LOCAÇÃO E CARGA DOS PILARES
REVISÃO R.03	FRANCHA
INDICADA DATA EMISSÃO MAIO / 2014	FRANCHA
FORMATO (1000x420)	17/30



**1** PLANTA DE LOCAÇÃO  
ESCALA 1/50



CROQUI DE REFERÊNCIA



**PROJETO PADRÃO - FNDE**

MUNICÍPIO - UF:  
 PROPRIETÁRIO:  
 ENDEREÇO:

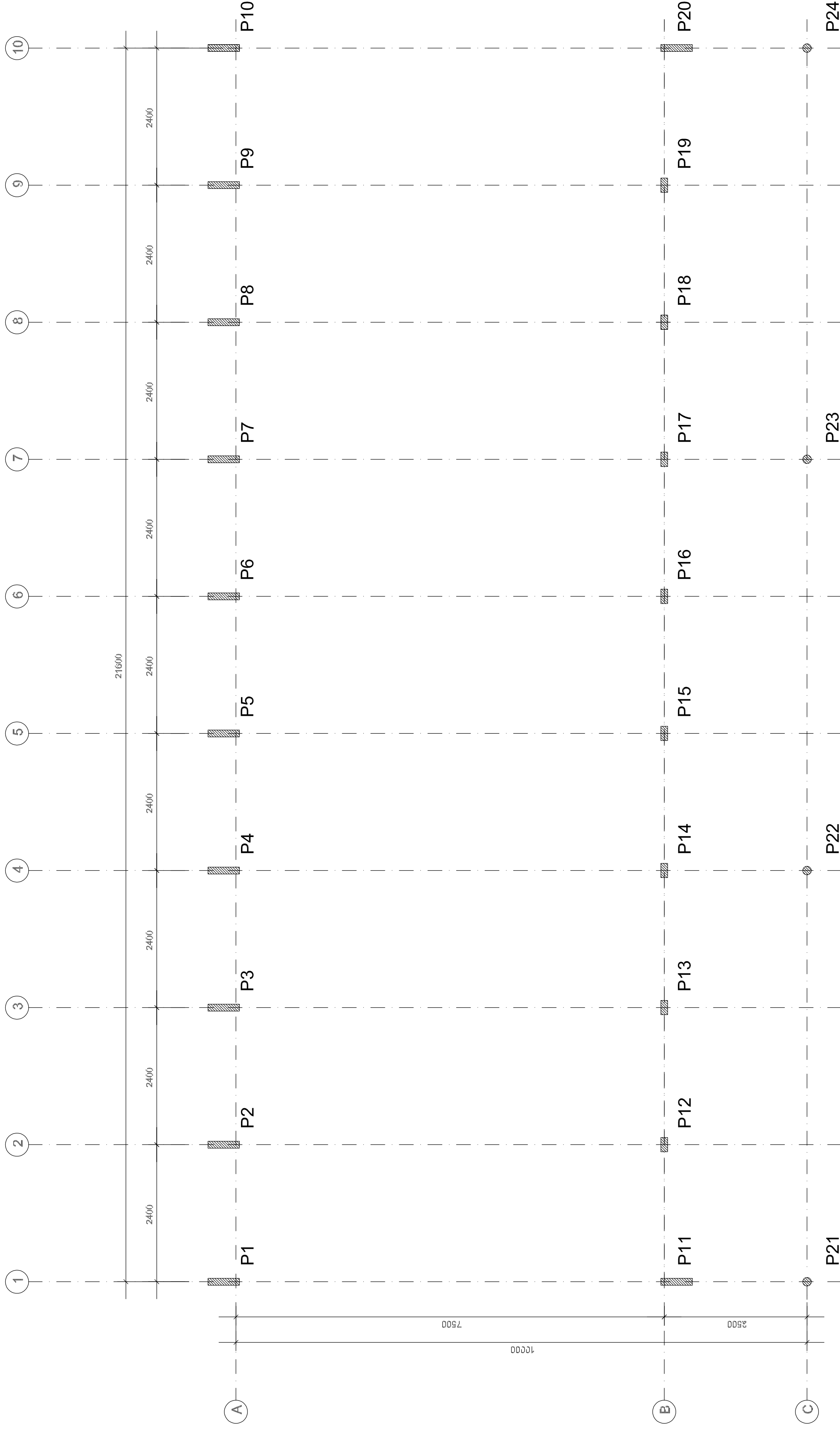
PROPRIETÁRIO  
 RESP. TÉCNICO  
 AUTOR DO PROJETO

DLFO  
 CREA  
 RA

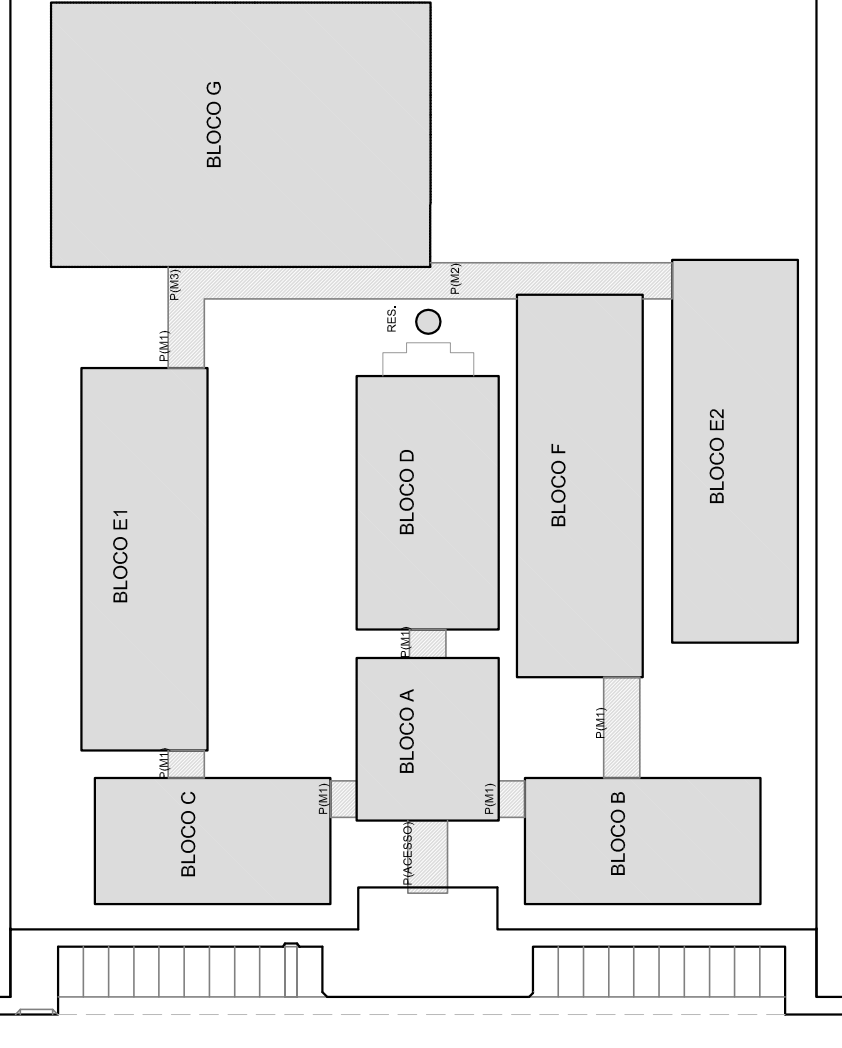
OBSERVAÇÕES:

**ESCOLA 12 SALAS DE AULA  
 PROJETO ESTRUTURA METÁLICA**

COORDENAÇÃO CGEST - Coordenação Geral de Infraestrutura Educativa		BLOCO C: PEDAGÓGICO LOCAÇÃO E CARGA DOS PILARES		<b>SMT</b>
REVISÃO R.03	ESCALA INDICADA MAIO/2014	FRANCHA	09/30	
FORMATO (841x420)				



**1** PLANTA DE LOCAÇÃO  
ESCALA 1/50



CROQUI DE REFERÊNCIA



# PROJETO PADRÃO - FNDE

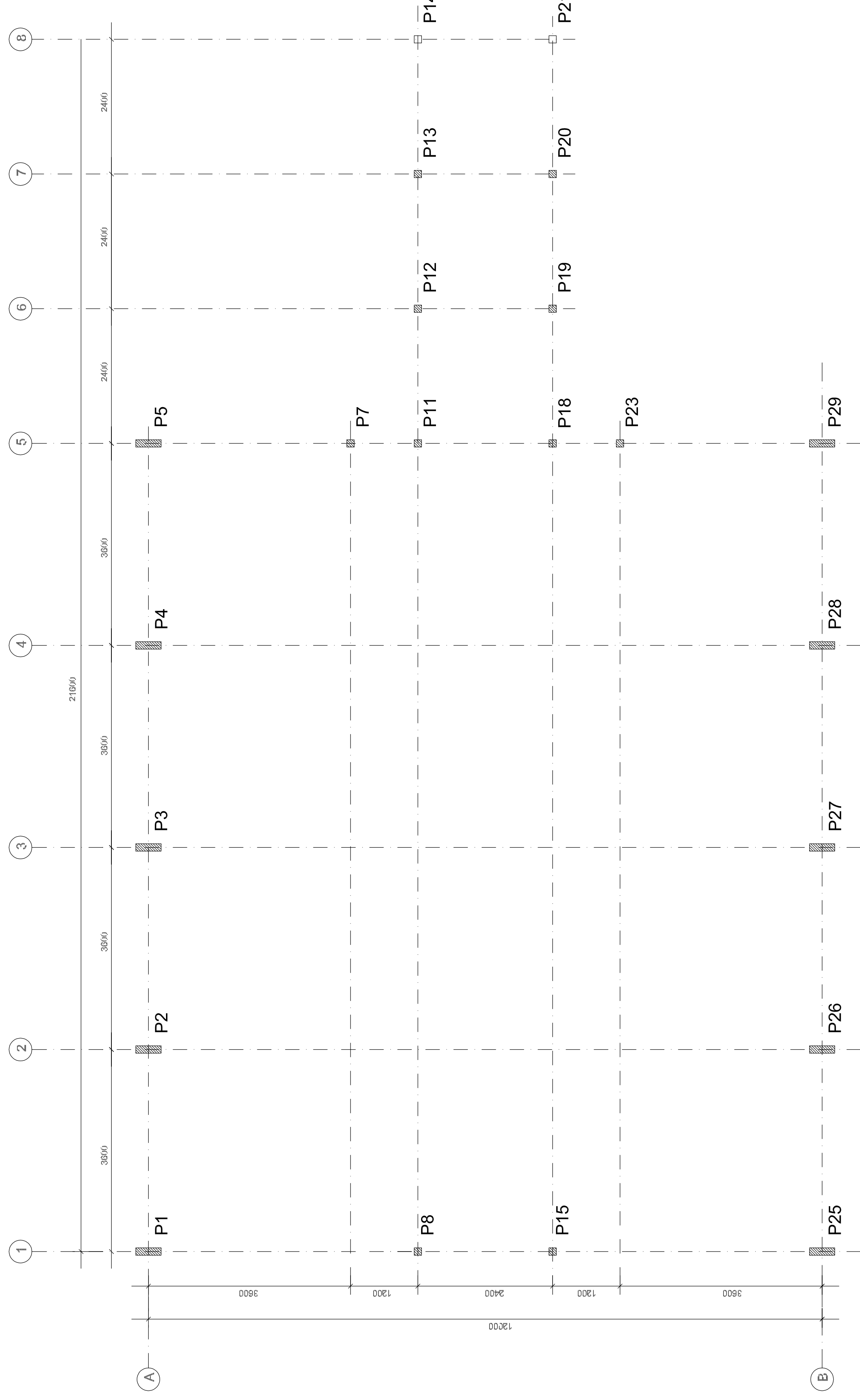
MUNICÍPIO – UF:  
 PROPRIETÁRIO:  
 ENDEREÇO:

PROPRIETÁRIO  
 RESP. TÉCNICO  
 AUTOR DO PROJETO

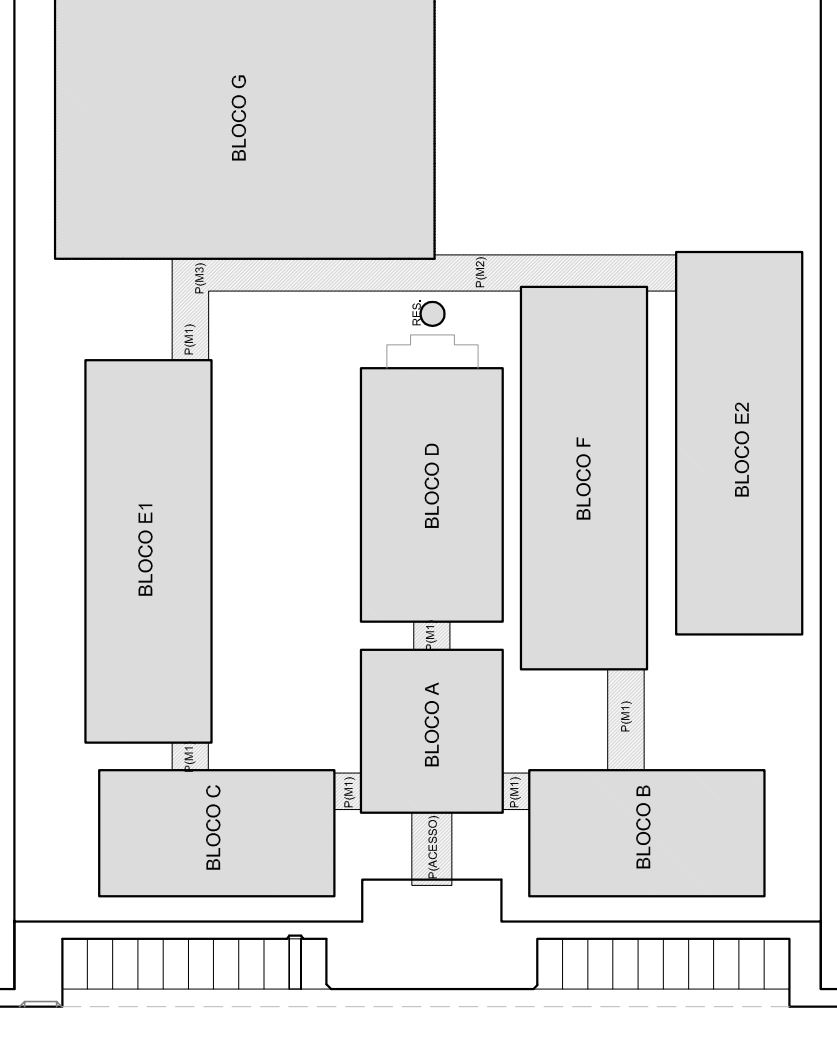
DILFO  
 CREA  
 RA

OBSERVAÇÕES:

<b>ESCOLA 12 SALAS DE AULA</b>	
<b>PROJETO ESTRUTURA METÁLICA</b>	
COORDENAÇÃO CGEST - Coordenação Geral de Infraestrutura Educativa	BLOCO B: PEDAGÓGICO LOCAÇÃO E CARGA DOS PILARES
COORDENAÇÃO CGEST - Coordenação Geral de Infraestrutura Educativa	<b>SMT</b>
FORMATO (841x420)	REVISÃO R.03
	ESCALA INDICADA MAYO/2014
	FRANCHA 05/30



**1** PLANTA DE LOCAÇÃO  
ESCALA 1/50



CROQUI DE REFERÊNCIA



## PROJETO PADRÃO - FNDE

MUNICÍPIO - UF:  
 PROPRIETÁRIO:  
 ENDEREÇO:

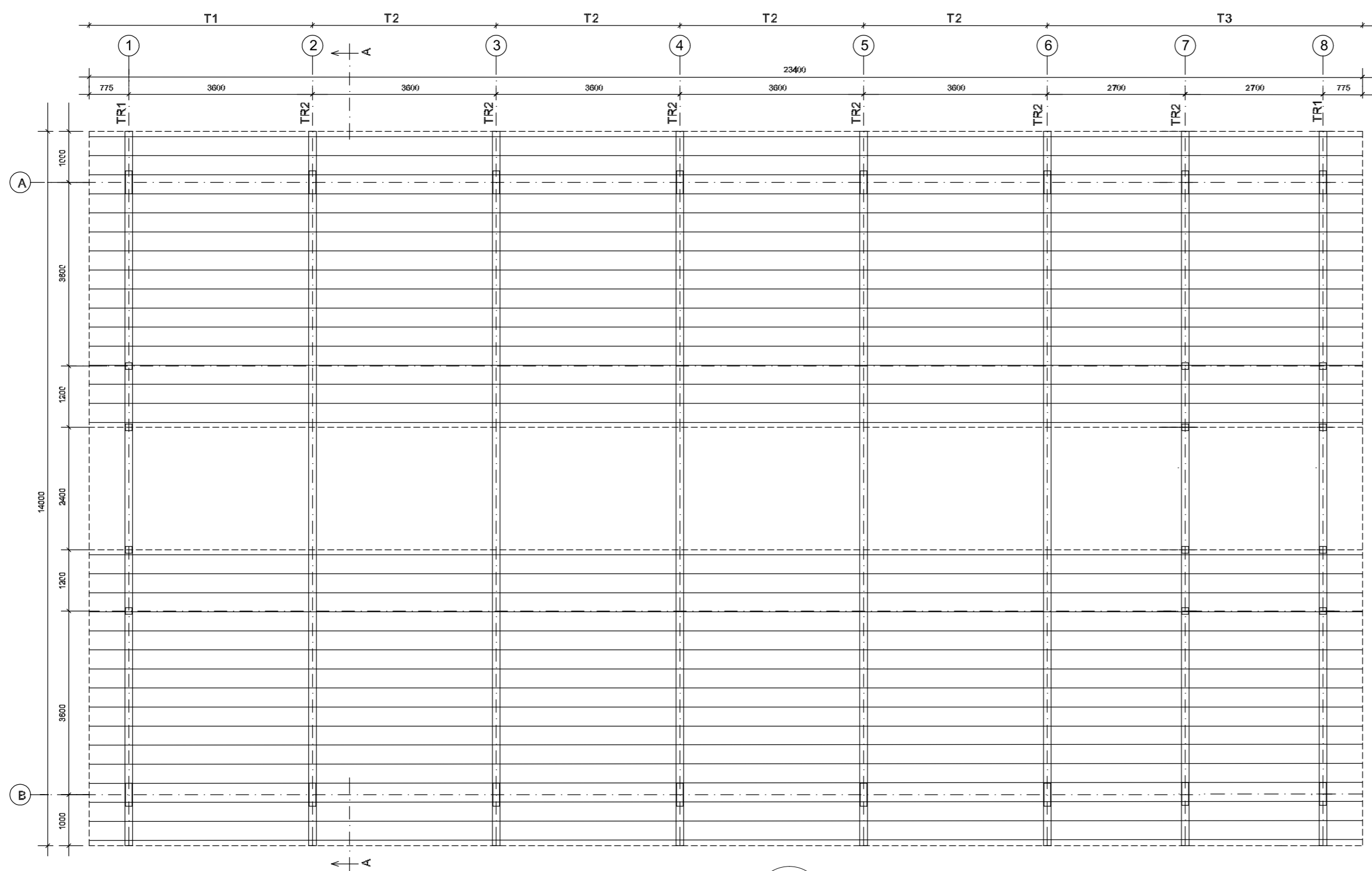
PROPRIETÁRIO \_\_\_\_\_  
 RESP. TÉCNICO \_\_\_\_\_  
 CREA \_\_\_\_\_  
 AUTOR DO PROJETO \_\_\_\_\_

DILFO \_\_\_\_\_  
 CREA \_\_\_\_\_  
 RA \_\_\_\_\_

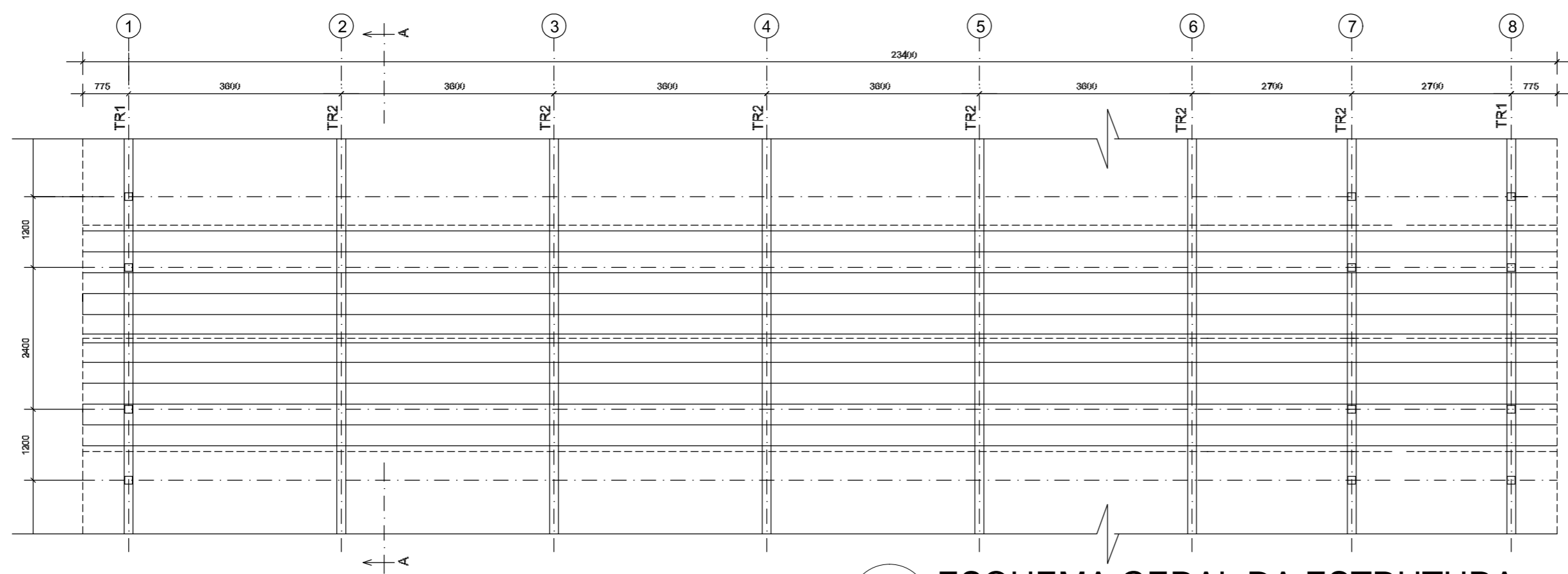
OBSERVAÇÕES:

### ESCOLA 12 SALAS DE AULA PROJETO ESTRUTURA METÁLICA

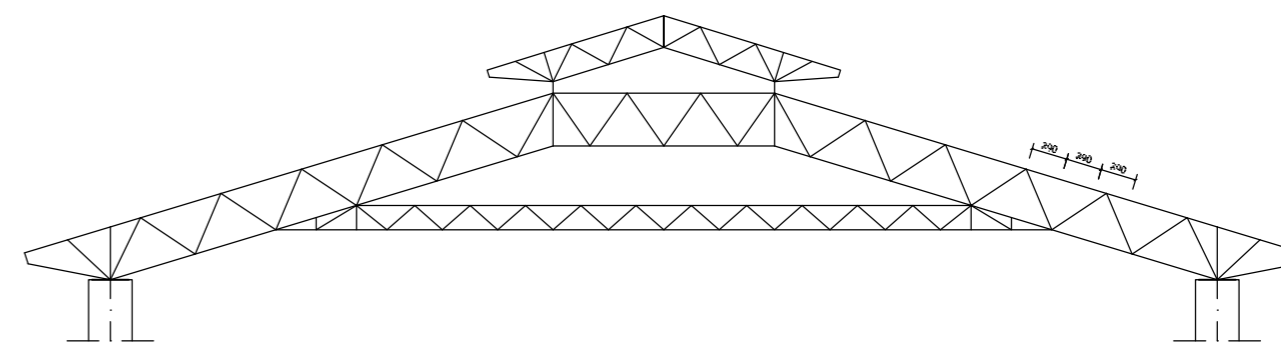
COORDENAÇÃO CGEST - Coordenação Geral de Infraestrutura Educativa	BLOCO A: ADMINISTRATIVO LOCAÇÃO DOS PILARES		FRANCHA 01/30
	REVISÃO R.03	ESCALA INDICADA DATA EMISSÃO MAIO/2014	
FORMATO (841x420)			



**1** ESQUEMA GERAL DA ESTRUTURA  
ESCALA 1/75



**2** ESQUEMA GERAL DA ESTRUTURA  
ESCALA 1/75



**3** CORTE AA (TR2)  
ESCALA 1/100



**PROJETO PADRÃO - FNDE**

MUNICÍPIO – UF: \_\_\_\_\_

PROPRIETÁRIO: \_\_\_\_\_

ENDEREÇO: \_\_\_\_\_

PROPRIETÁRIO \_\_\_\_\_

RESP. TÉCNICO \_\_\_\_\_ CREA \_\_\_\_\_

AUTOR DO PROJETO \_\_\_\_\_

DLFO \_\_\_\_\_

CREA \_\_\_\_\_

RA \_\_\_\_\_

OBSERVAÇÕES: \_\_\_\_\_

**ESCOLA 12 SALAS DE AULA**

**PROJETO ESTRUTURA METÁLICA**

COORDENAÇÃO  
CGEST - Coordenação  
Geral de Infraestrutura  
Educativa

BLOCO D: SERVIÇO  
ESQUEMA GERAL DA ESTRUTURA  
CORTE AA

**SMT**

REVISÃO R.03  
ESCALA INDICADA  
DATA EMISSÃO MAIO / 2014

PRANCHA  
**14/30**

FORMATO (594x420)

## PROJETO PADRÃO - FNDE

MUNICÍPIO - UF:

PROPRIETÁRIO:

ENDEREÇO:

PROPRIETÁRIO

RESP. TÉCNICO CREA

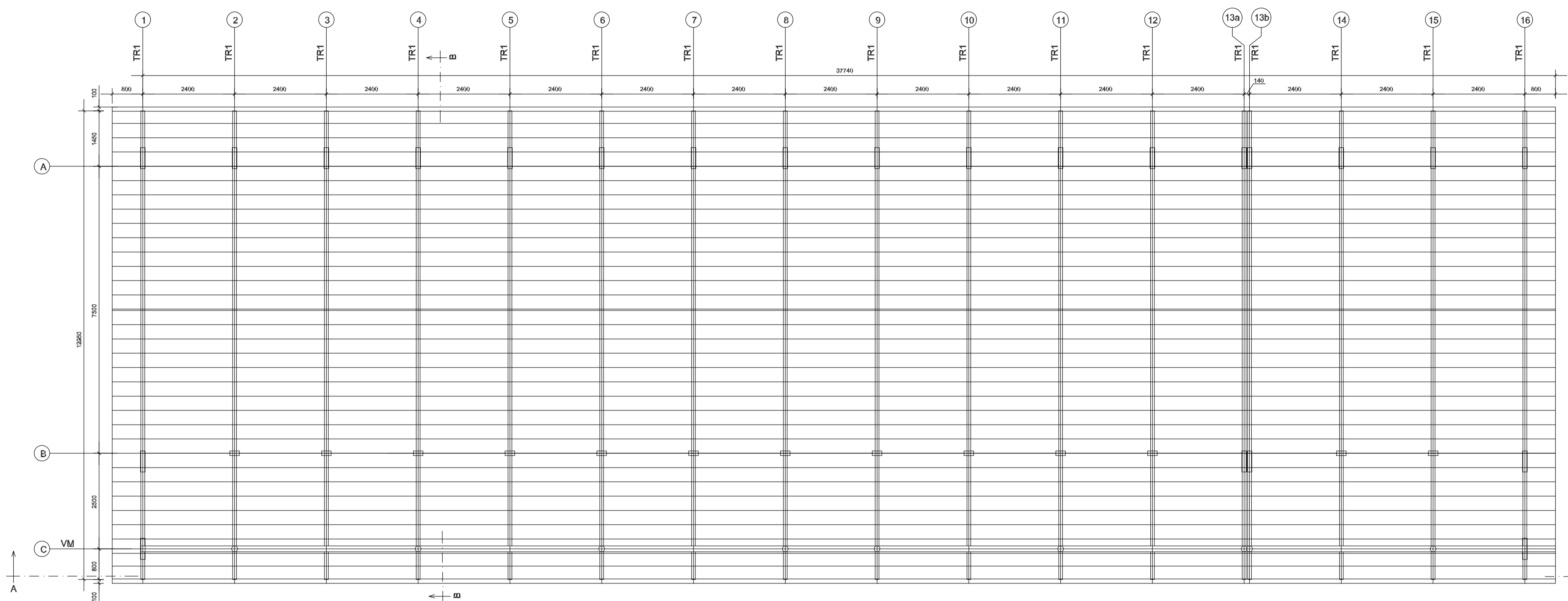
AUTOR DO PROJETO

DLFO	CREA
	RA

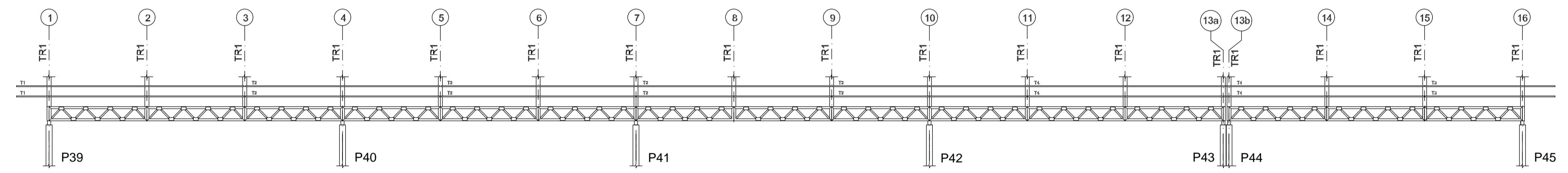
OBSERVAÇÕES:

### ESCOLA 12 SALAS DE AULA PROJETO ESTRUTURA METÁLICA

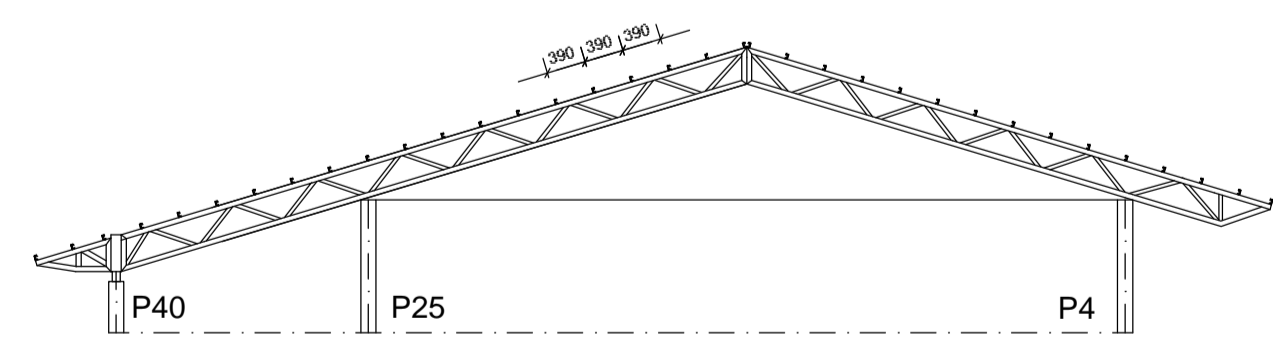
COORDENAÇÃO CGEST - Coordenação Geral de Infraestrutura Educativa	BLOCO F: PEDAGÓGICO ESQUEMA GERAL DA ESTRUTURA CORTE AA - CORTE BB		SMT
	REVISÃO R.03	ESCALA INDICADA DATA EMISSÃO MAIO / 2014	



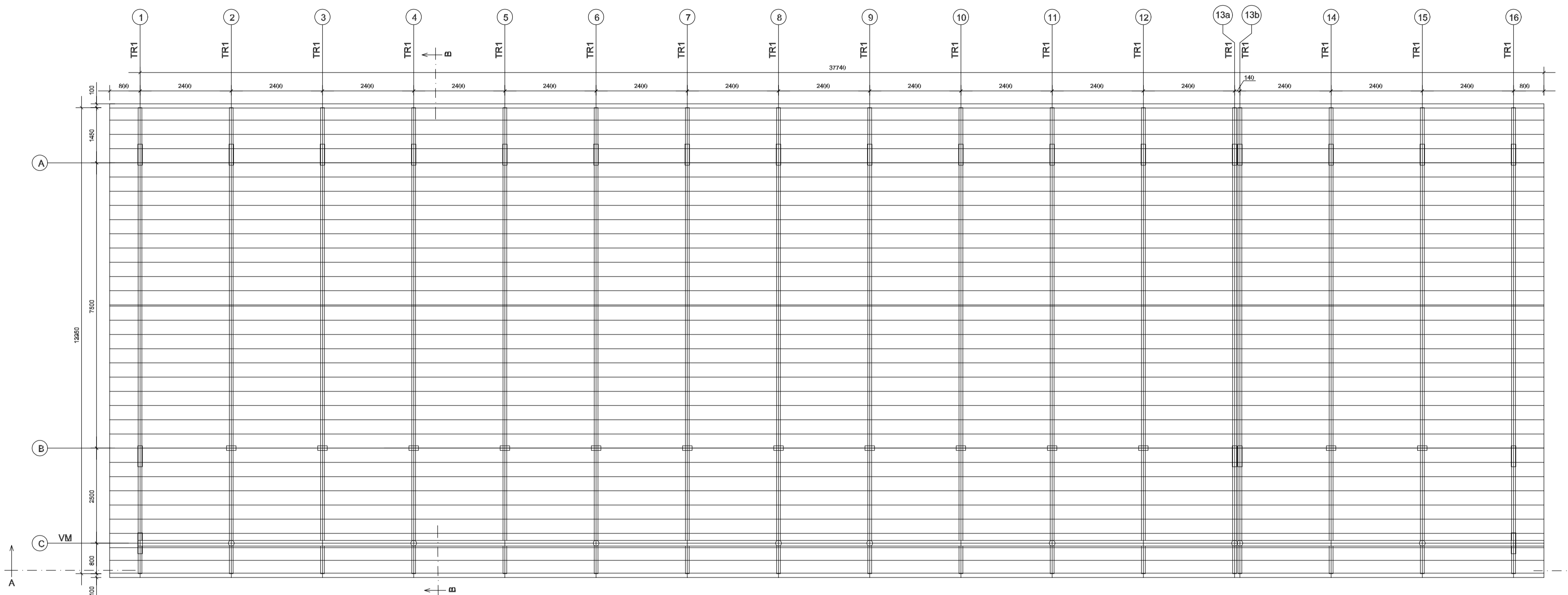
**1** ESQUEMA GERAL DA ESTRUTURA  
ESCALA 1/75



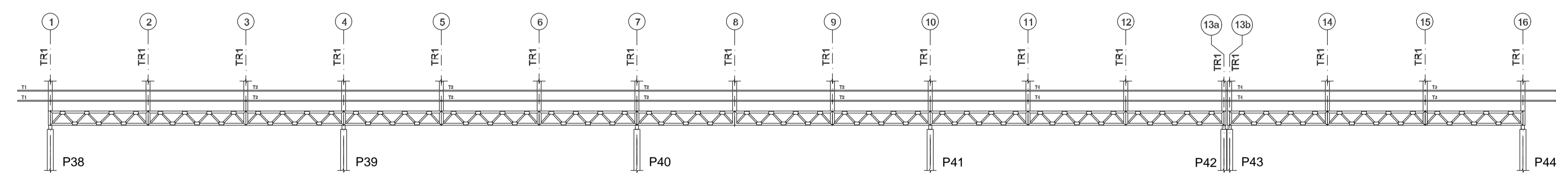
**2** CORTE AA  
ESCALA 1/75



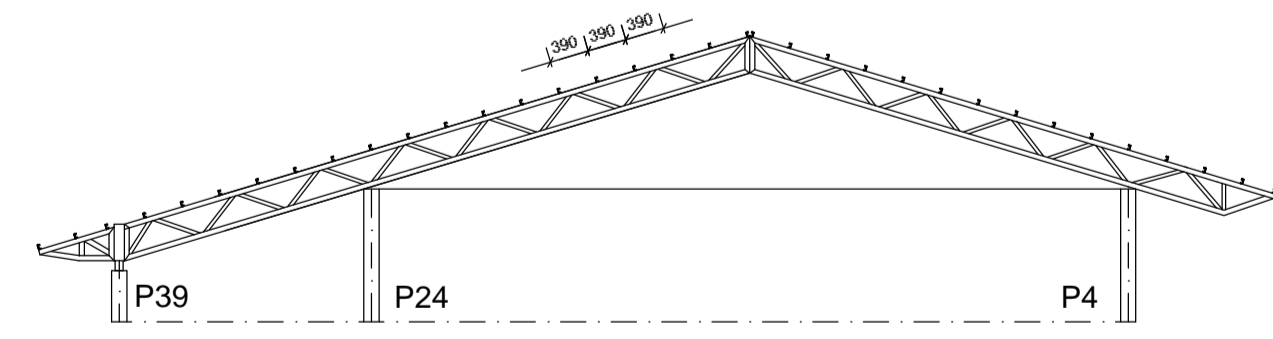
**3** CORTE BB  
ESCALA 1/75



**1** ESQUEMA GERAL DA ESTRUTURA  
ESCALA 1/75



**2** CORTE AA  
ESCALA 1/75



**3** CORTE BB  
ESCALA 1/75

**PROJETO PADRÃO - FNDE**

MUNICÍPIO - UF: \_\_\_\_\_

PROPRIETÁRIO: \_\_\_\_\_

ENDEREÇO: \_\_\_\_\_

PROPRIETÁRIO: \_\_\_\_\_

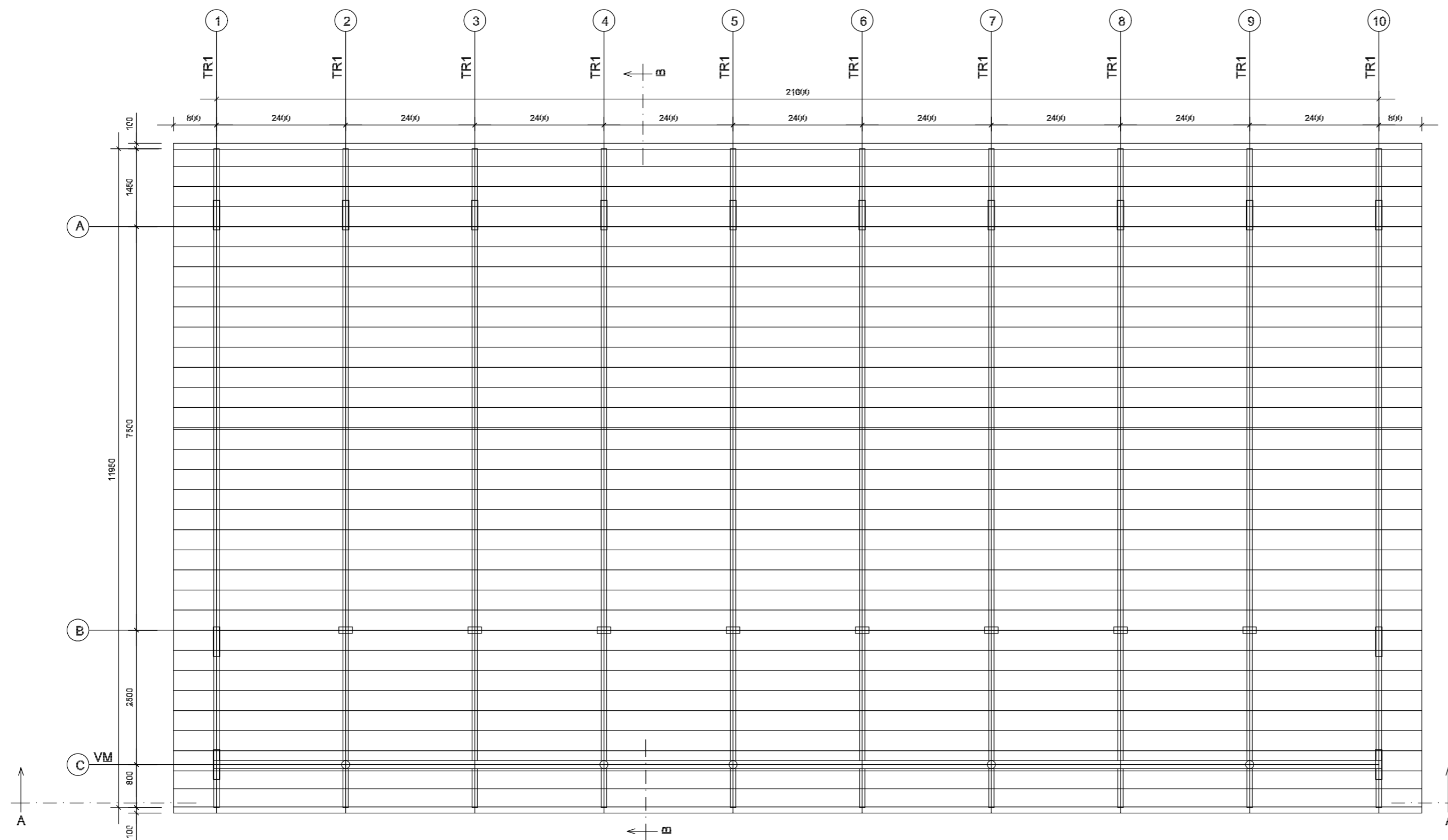
RESP. TÉCNICO: \_\_\_\_\_ CREA: \_\_\_\_\_

AUTOR DO PROJETO: \_\_\_\_\_

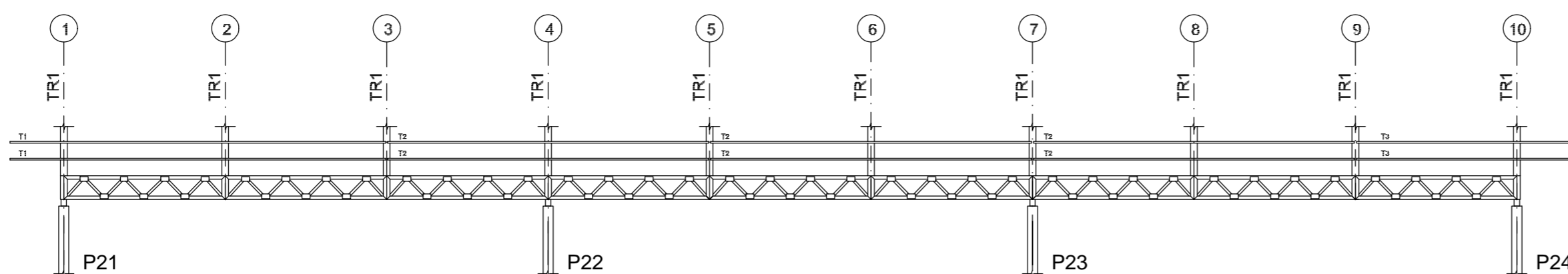
DLFO	CREA
	RA

OBSERVAÇÕES:

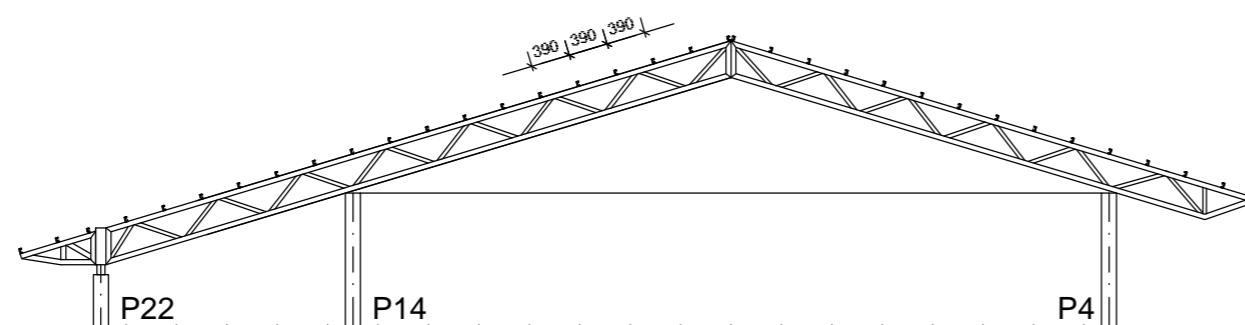
<b>ESCOLA 12 SALAS DE AULA</b>		
<b>PROJETO ESTRUTURA METÁLICA</b>		
COORDENAÇÃO CGEST - Coordenação Geral de Infraestrutura Educativa	BLOCO E: PEDAGÓGICO ESQUEMA GERAL DA ESTRUTURA CORTE AA - CORTE BB	
	REVISÃO R.03	ESCALA INDICADA DATA EMISSÃO MAIO / 2014
FORMATO (841X420)		PRANCHA <b>SMT</b> 18/30



**1** ESQUEMA GERAL DA ESTRUTURA  
ESCALA 1/75

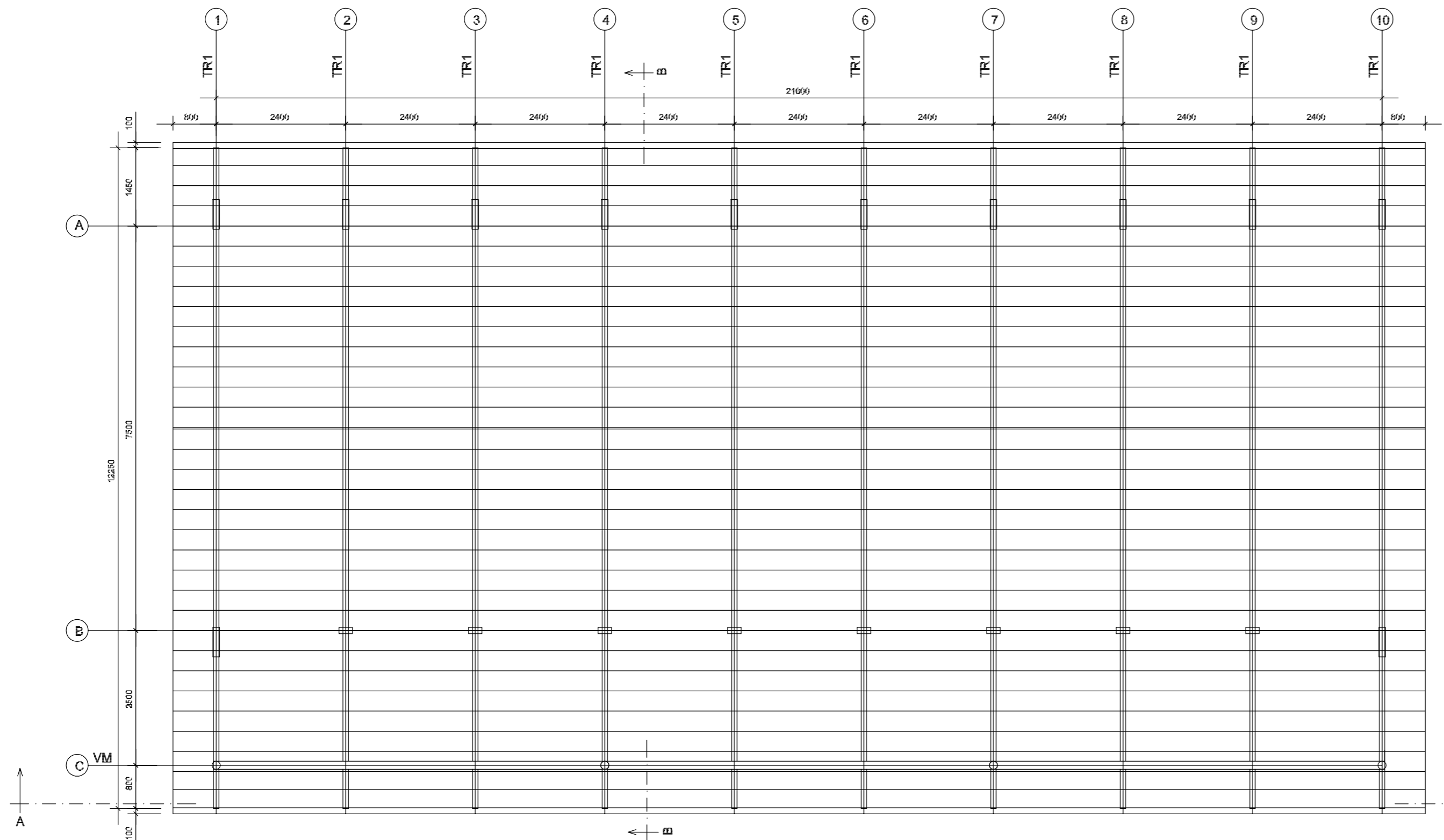


**2** CORTE AA  
ESCALA 1/75

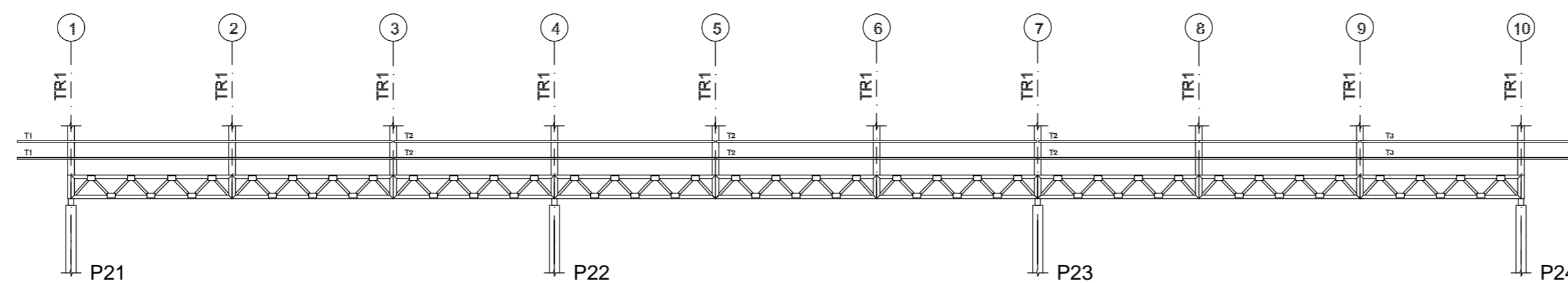


**3** CORTE BB  
ESCALA 1/75

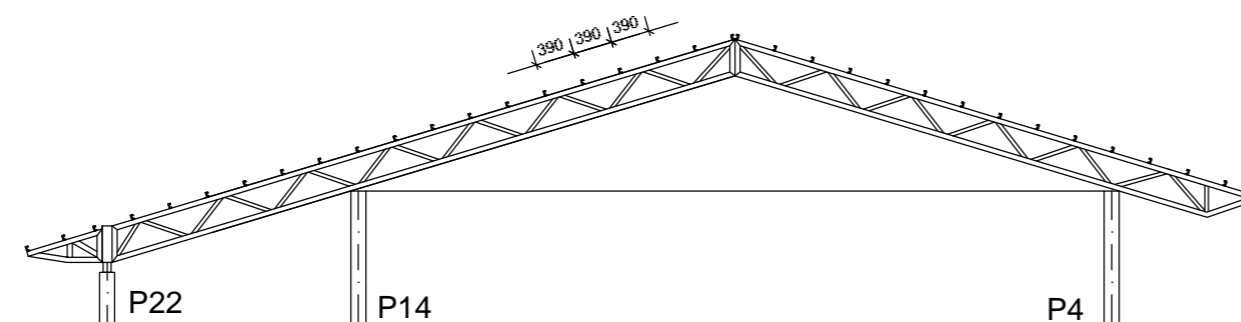
<h2>PROJETO PADRÃO - FNDE</h2>		
MUNICÍPIO – UF:		
PROPRIETÁRIO:		
ENDEREÇO:		
_____ PROPRIETÁRIO		
_____ RESP. TÉCNICO		
_____ CREA		
_____ AUTOR DO PROJETO		
DLFO	CREA	
	RA	
OBSERVAÇÕES:		
<b>ESCOLA 12 SALAS DE AULA</b> <b>PROJETO ESTRUTURA METÁLICA</b>		
COORDENAÇÃO CGEST - Coordenação Geral de Infraestrutura Educativa	BLOCO C: PEDAGÓGICO ESQUEMA GERAL DA ESTRUTURA CORTE AA - CORTE BB	<b>SMT</b>
FORMATO (594X420)	REVISÃO R.03	ESCALA INDICADA DATA EMISSÃO MAIO / 2014
		PRANCHA <b>10/30</b>



**1** ESQUEMA GERAL DA ESTRUTURA  
ESCALA 1/75



**2** CORTE AA  
ESCALA 1/75



**3** CORTE BB  
ESCALA 1/75

## PROJETO PADRÃO - FNDE

MUNICÍPIO – UF:

PROPRIETÁRIO:

ENDEREÇO:

PROPRIETÁRIO

RESP. TÉCNICO

CREA

AUTOR DO PROJETO

DLFO

CREA

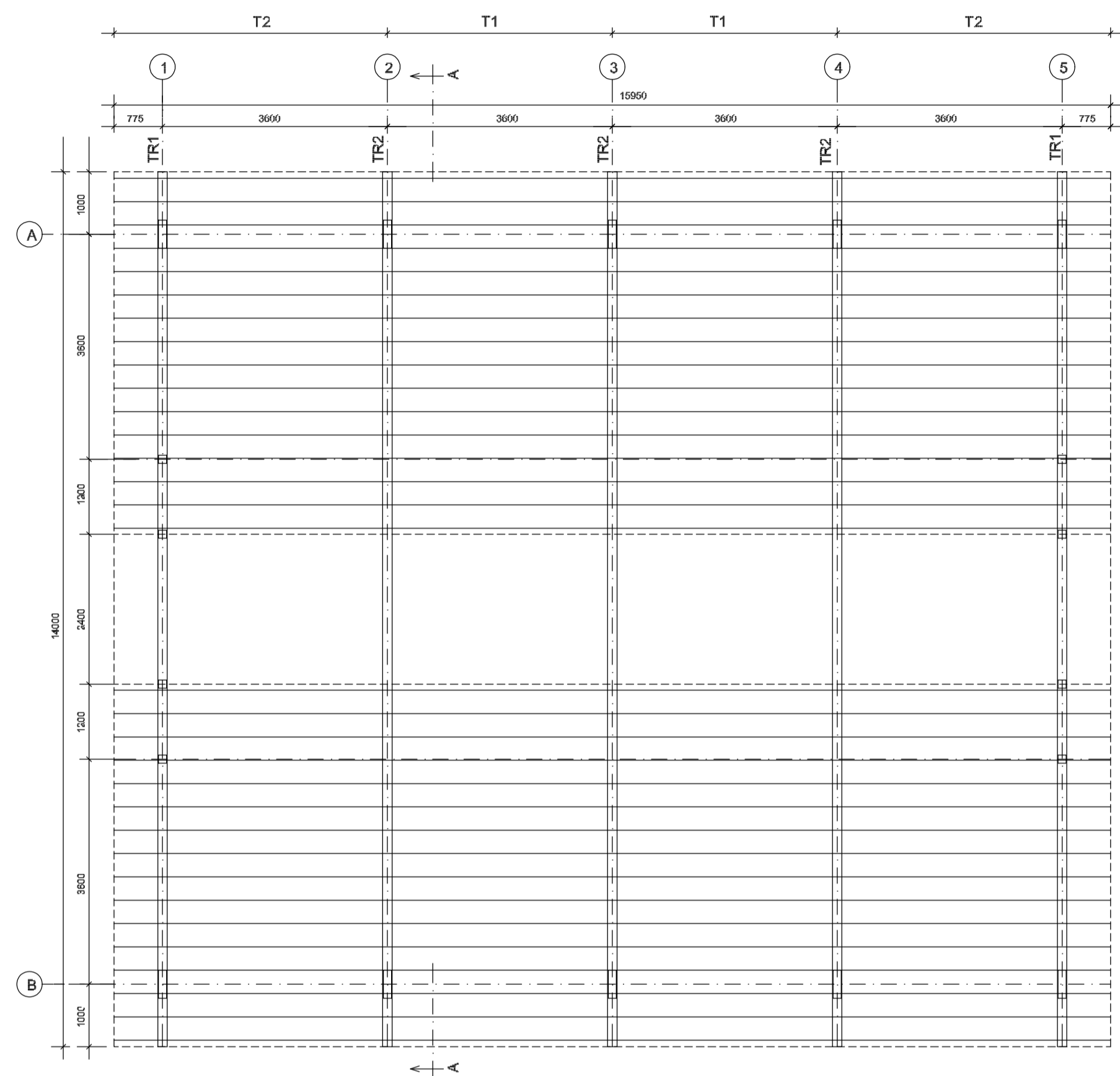
RA

OBSERVAÇÕES:

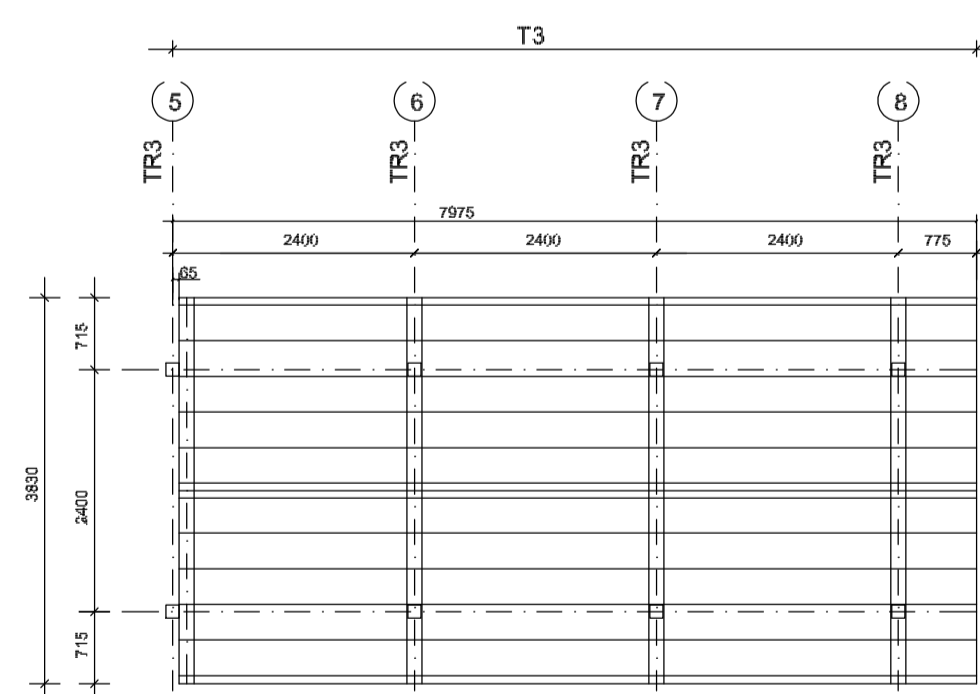
### ESCOLA 12 SALAS DE AULA

#### PROJETO ESTRUTURA METÁLICA

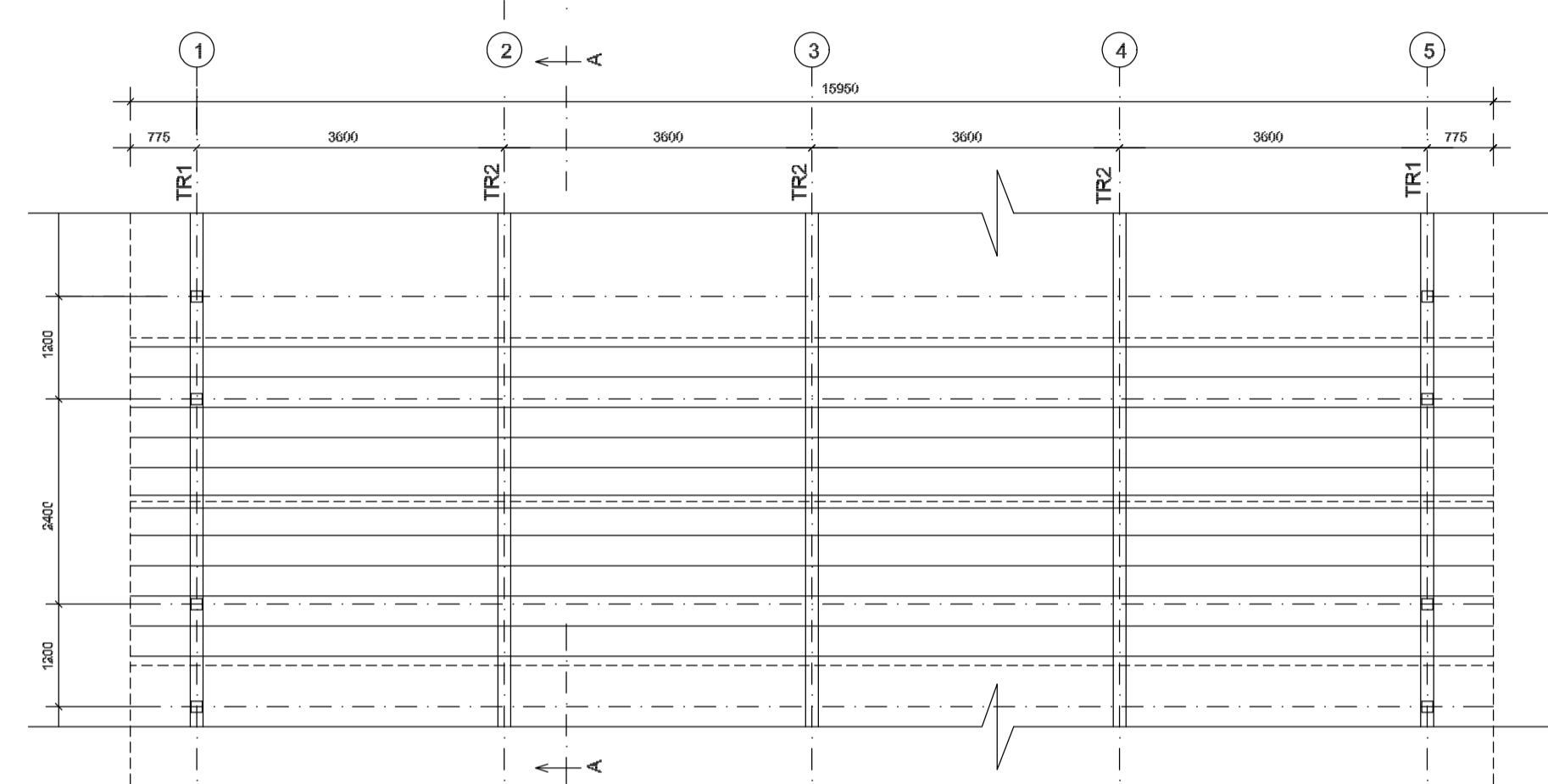
COORDENAÇÃO CGEST - Coordenação Geral de Infraestrutura Educativa	BLOCO B: PEDAGÓGICO ESQUEMA GERAL DA ESTRUTURA CORTE AA - CORTE BB		<b>SMT</b>
	REVISÃO R.03	ESCALA INDICADA DATA EMISSÃO MAIO / 2014	
FORMATO (594X420)			



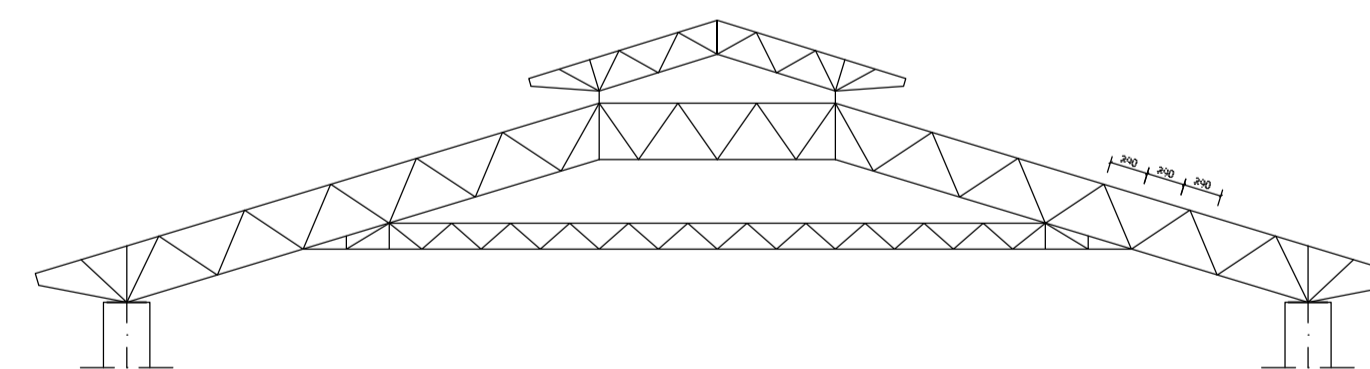
**1** ESQUEMA GERAL DA ESTRUTURA  
ESCALA 1/75



**2** ESQUEMA GERAL DA ESTRUTURA  
ESCALA 1/75



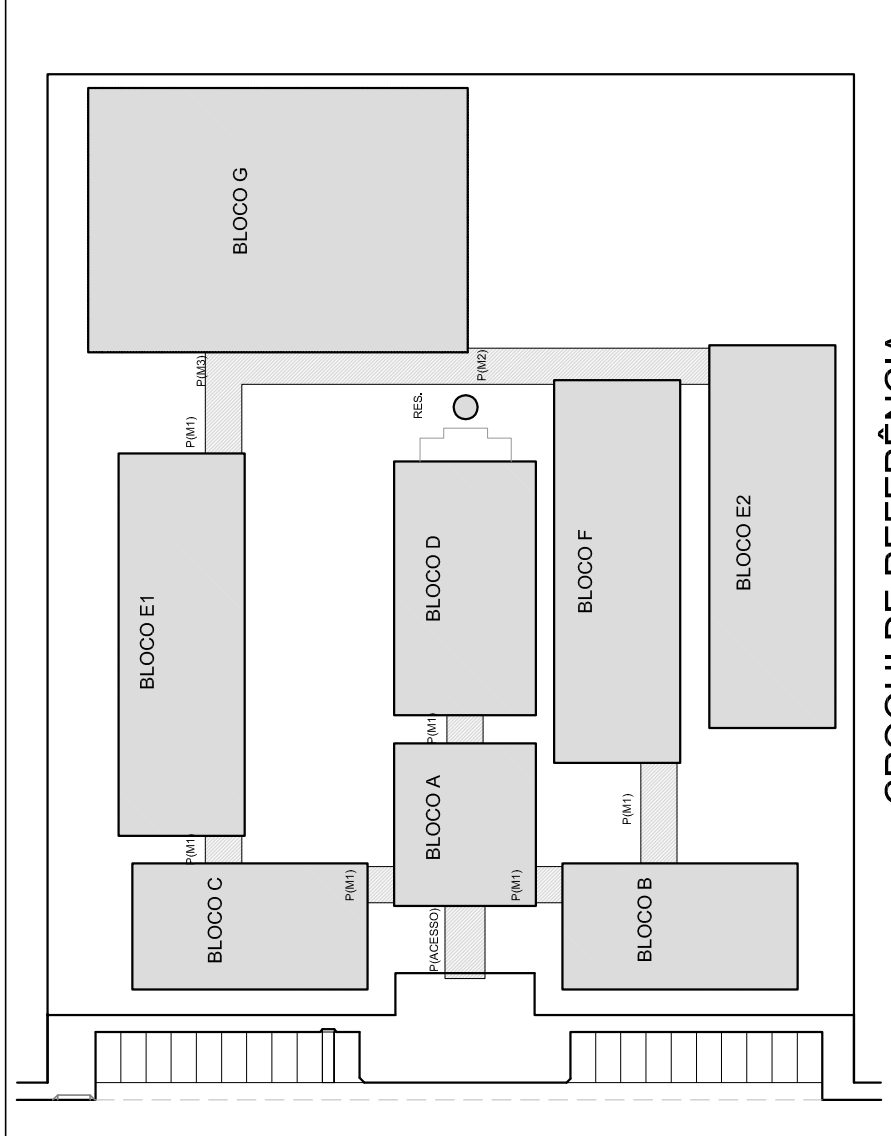
**3** ESQUEMA GERAL DA ESTRUTURA  
ESCALA 1/100



**4** CORTE AA (TR2)  
ESCALA 1/100

<h3>PROJETO PADRÃO - FNDE</h3>		
MUNICÍPIO – UF:		
PROPRIETÁRIO:		
ENDEREÇO:		
PROPRIETÁRIO _____ RESP. TÉCNICO _____ CREA _____ AUTOR DO PROJETO _____		
DLFO	CREA	
	RA	
OBSERVAÇÕES:		
<b>ESCOLA 12 SALAS DE AULA</b> <b>PROJETO ESTRUTURA METÁLICA</b>		
COORDENAÇÃO CGEST - Coordenação Geral de Infraestrutura Educacional	BLOCO A: ADMINISTRATIVO ESQUEMA GERAL DA ESTRUTURA CORTE AA	<b>SMT</b>
REVISÃO _____ FORMATO (841x420)	ESCALA INDICADA DATA EMISSÃO MAIO / 2014	PRANCHA <b>02/30</b>





**FNDE** *Fundo Nacional de Desenvolvimento da Educação*

**GOVERNO FEDERAL**

**BRASIL** *PAÍS RICO E PAÍS SEM POBREZA*

Ministério da Educação

# PROJETO PADRÃO - FNDE

MUNICÍPIO - UF: \_\_\_\_\_

PROPRIETÁRIO: \_\_\_\_\_

ENDEREÇO: \_\_\_\_\_

PROPRIETÁRIO: \_\_\_\_\_

RESP. TÉCNICO: \_\_\_\_\_

AUTOR DO PROJETO: \_\_\_\_\_

CREA: \_\_\_\_\_

D/LFO: \_\_\_\_\_

CREA: \_\_\_\_\_

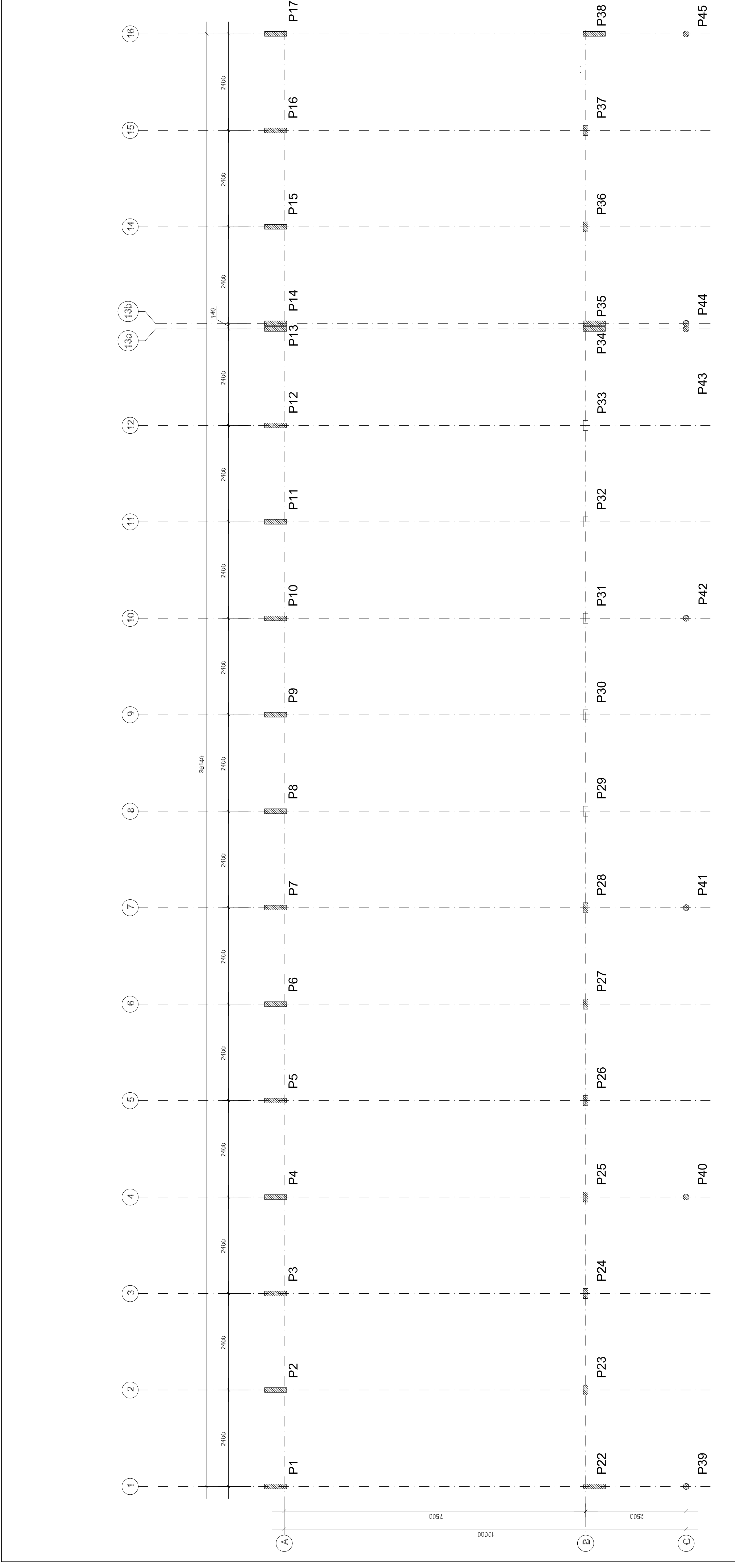
RA: \_\_\_\_\_

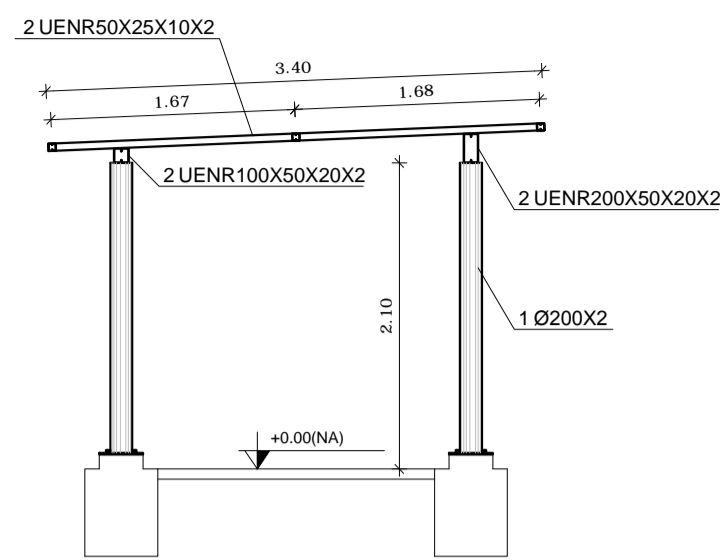
OBSERVAÇÕES: \_\_\_\_\_

## ESCOLA 12 SALAS DE AULA

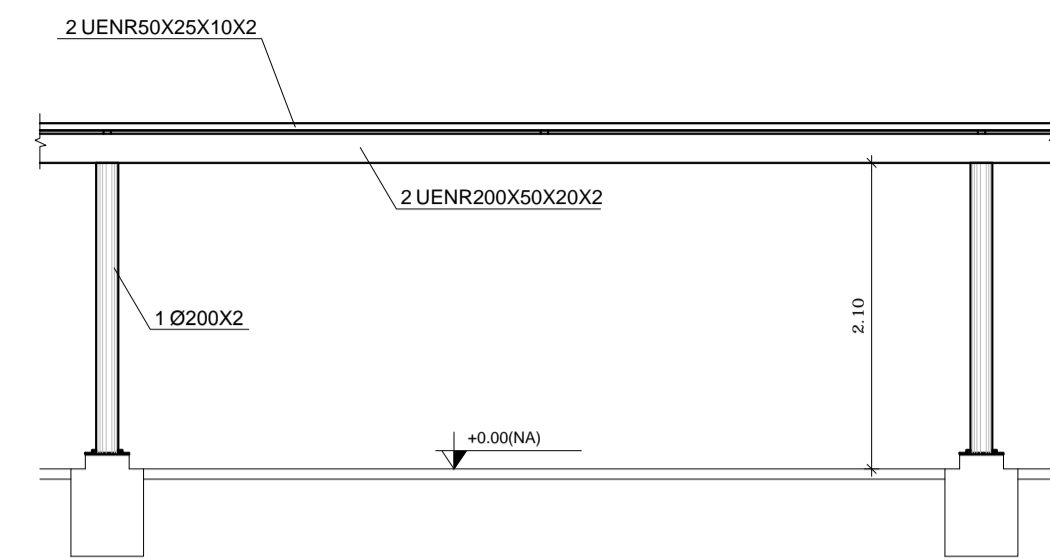
### PROJETO ESTRUTURA METÁLICA

COORDENAÇÃO CGEST - Coordenação Geral de Infraestrutura Educativa	BLOCO F: PEDAGÓGICO LOCAÇÃO E CARGA DOS PILARES	<b>SMT</b>
REVISÃO R.03	ESCALA INDICADA	FRANCHA 21/30
FORMATO (1000x420)	DATA EMISSÃO MAIO / 2014	

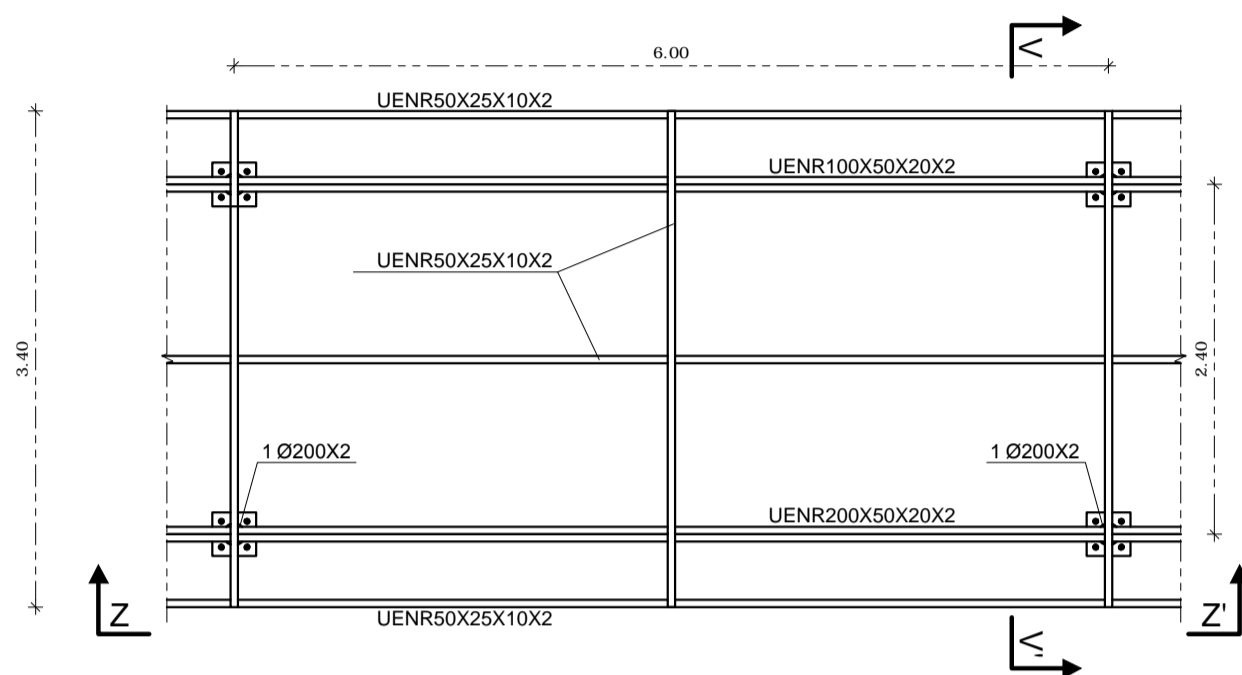




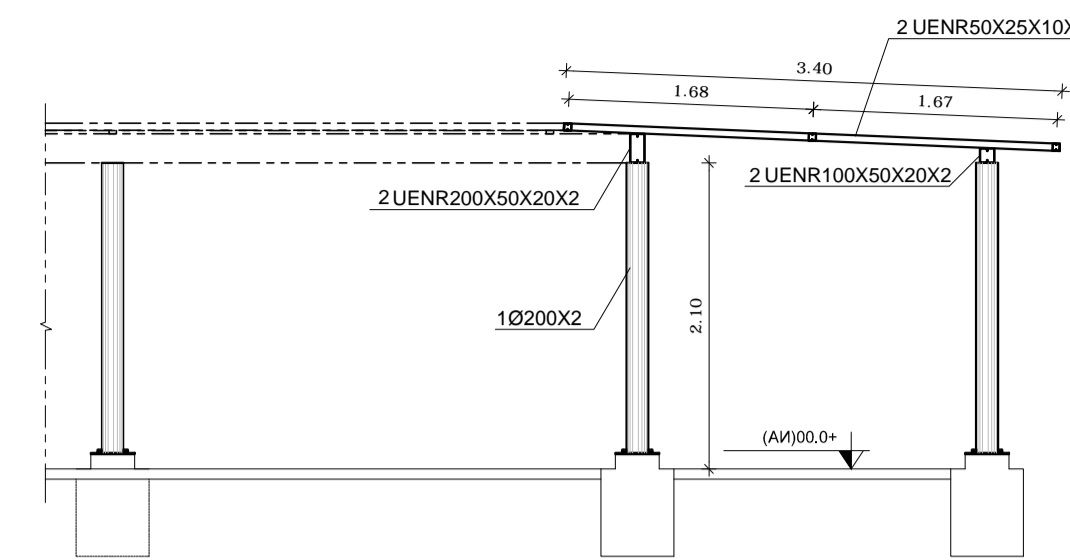
CORTE VV  
ESCALA 1/50



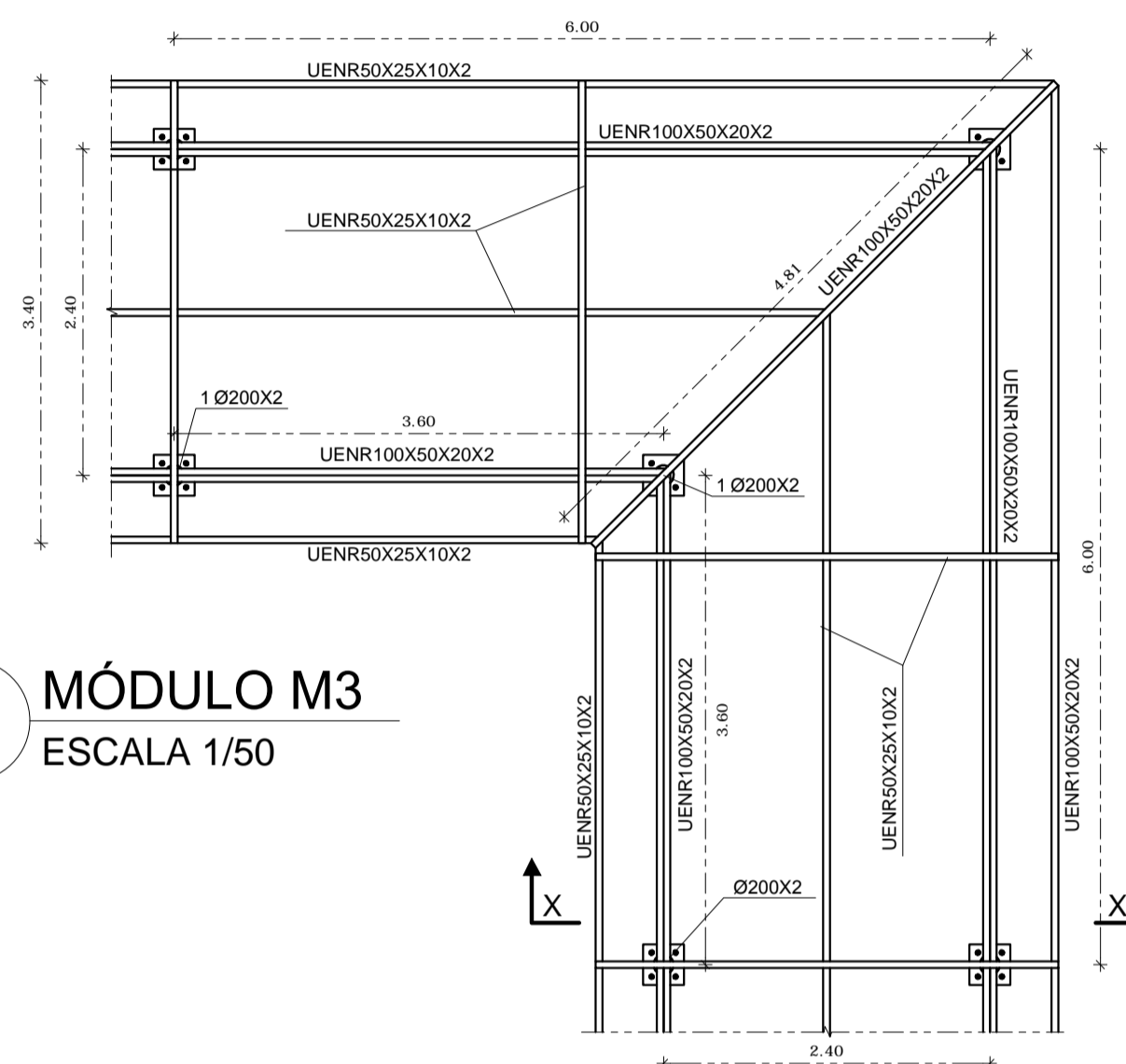
CORTE ZZ  
ESCALA 1/50



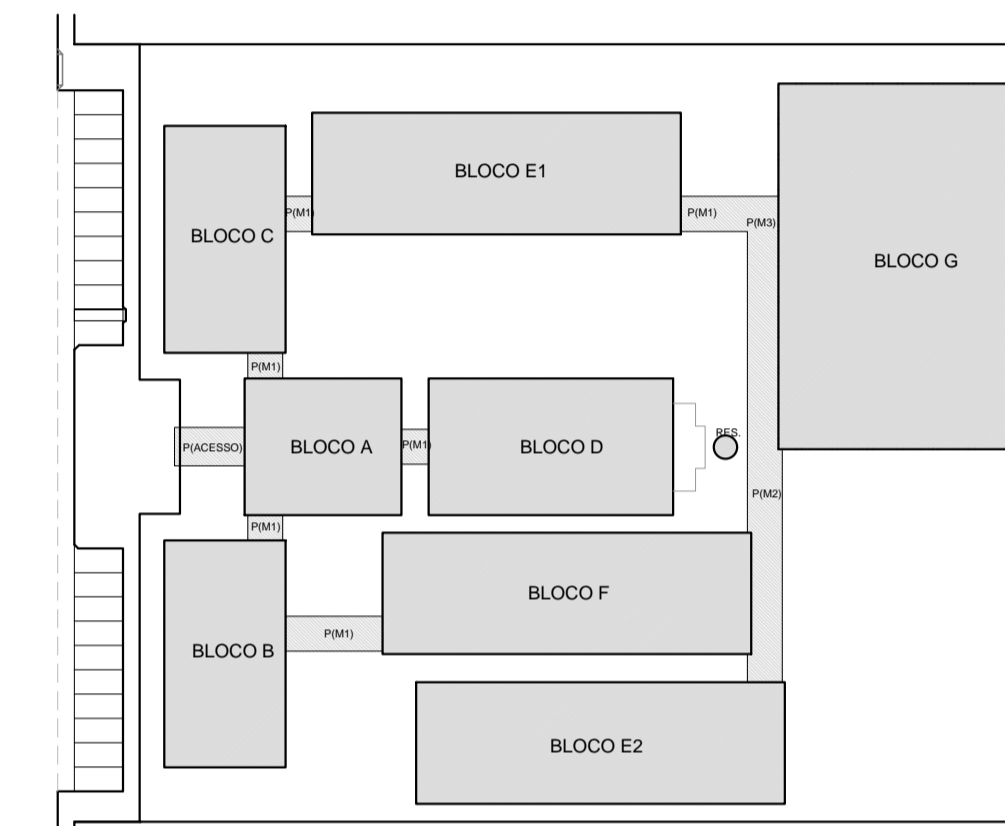
1 MÓDULO M2  
ESCALA 1/50



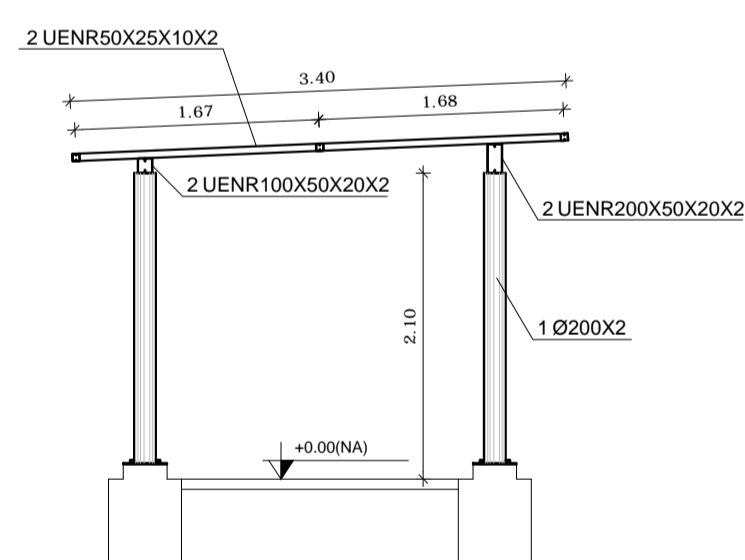
CORTE VV  
ESCALA 1/50



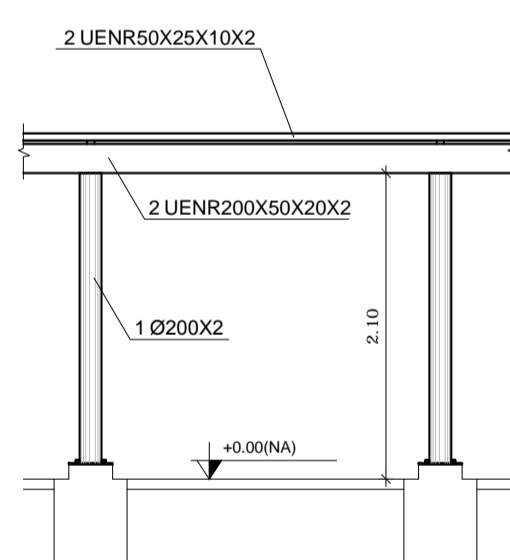
2 MÓDULO M3  
ESCALA 1/50



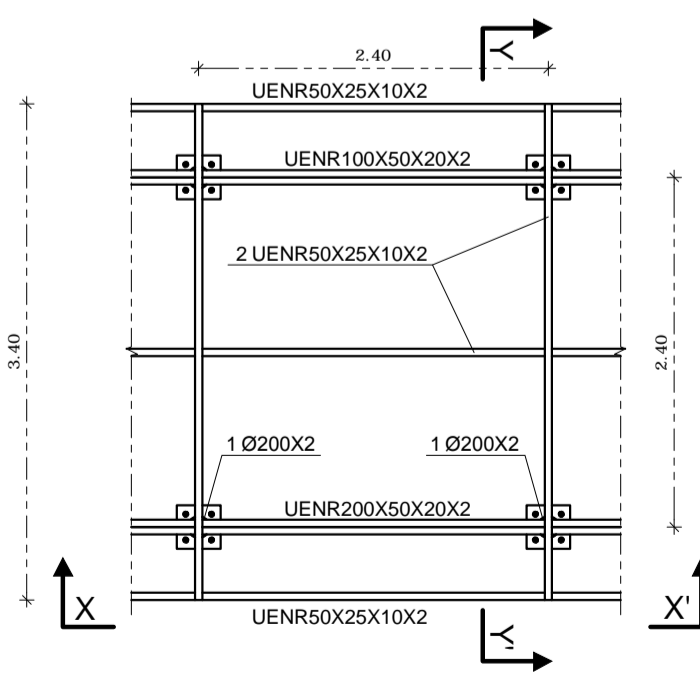
CROQUI DE REFERÊNCIA



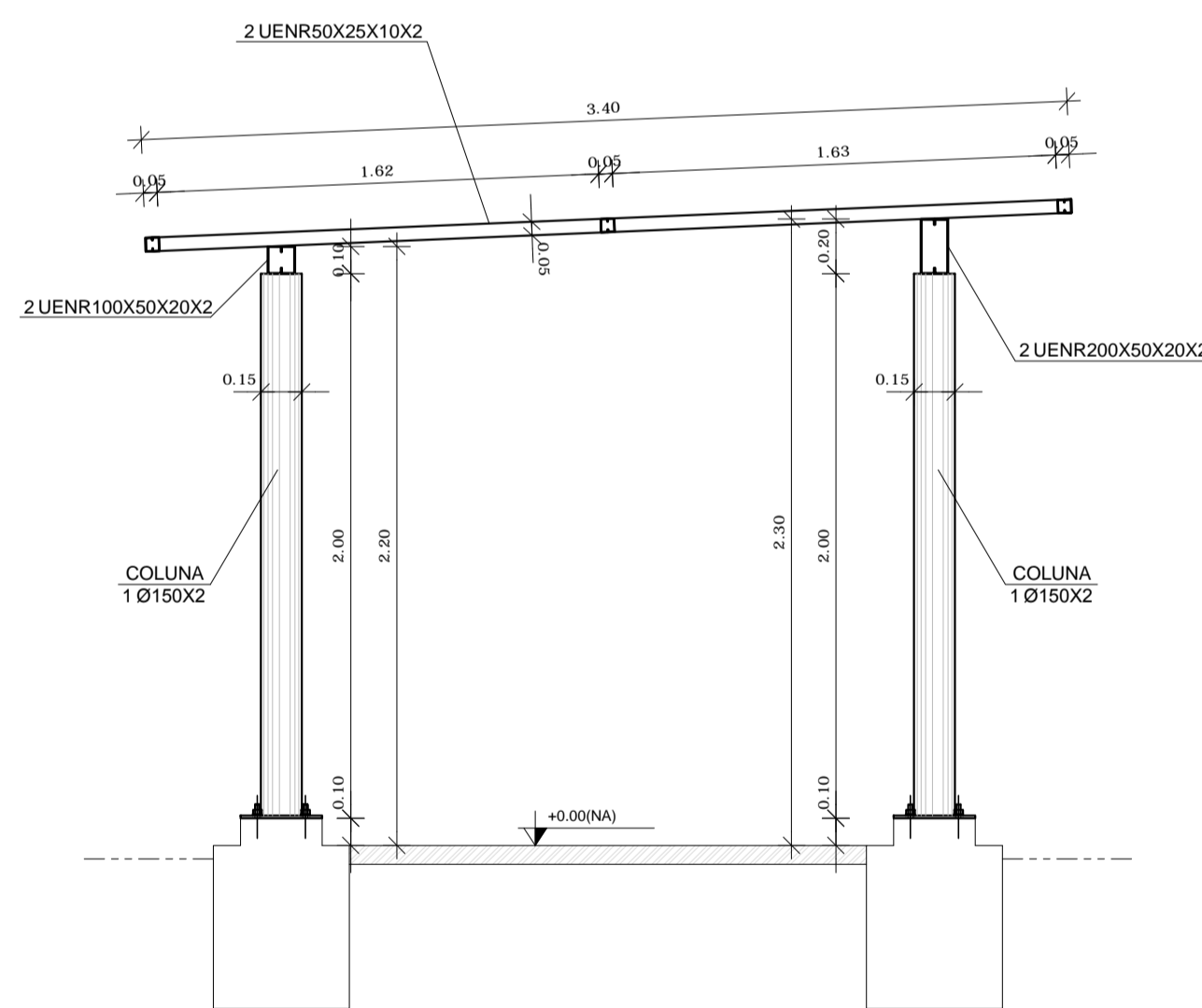
CORTE YY  
ESCALA 1/50



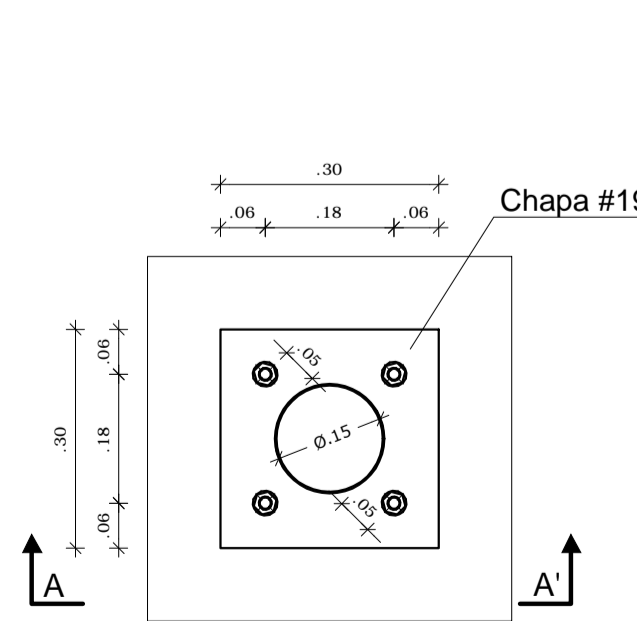
CORTE XX  
ESCALA 1/50



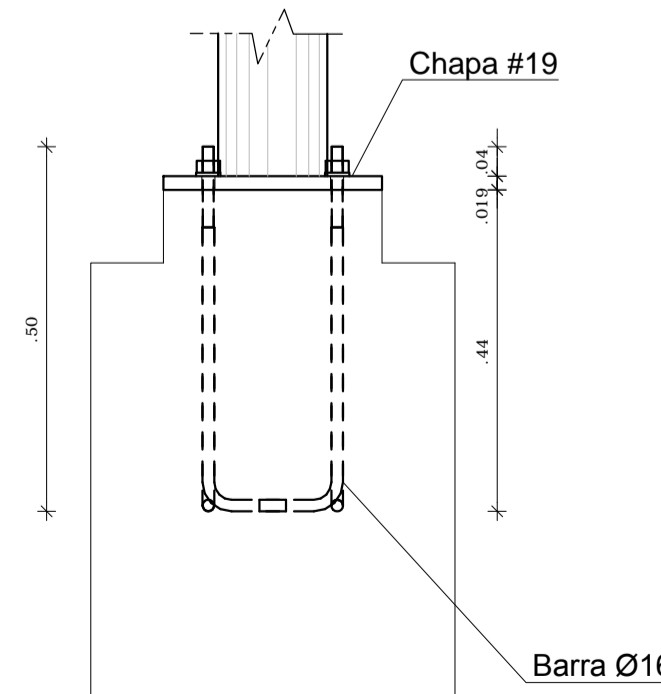
3 MÓDULO M1  
ESCALA 1/50



DETALHE PERFIL TRANSVERSAL  
ESCALA 1/25



DET COLUNA METÁLICA  
ESCALA 1/10



CORTE AA  
ESCALA 1/10

**NOTAS GERAIS:**

- ESPECIFICAÇÕES DE MATERIAS:
  - ACOES  
Ver Listas de Material
  - ELETRODOS  
Aços com Eletrodo Revestido: E7018
  - PREPARAÇÃO DA SUPERFÍCIE  
RETIRADA DE TODA CARAPA E RESÍDUOS.
  - PINTURA - MONITORADA COM MICROMETRO MANUAL  
ESPESURA DE CADA DEMÃO 30 a 35 - PELÍCULA SECA).  
1 (UMA) DEMÃO DE PRIMER ANTI-CORROSIVO ALQUÍDICO  
2 (DUAS) DEMÃOS DE ESMALTE SINTÉTICO POR CONTA DO CLIENTE.  
FAZER UM MONITORAMENTO DA PINTURA NUMA AMOSTRA DE 1:1  
A PROTEÇÃO SUPERFICIAL EFICAZ APROXIMADA 1micra=2meses.
- CONFERIR MEDIDAS NA OBRA.
- FAZER PRÉ-MONTAGEM EM TODAS PEÇAS DA ESTRUTURA METÁLICA
- SOLDAR AS PEÇAS EM TODO CONTOURO DE CONTATO, A ALTURA DO FILETE É IGUAL A ESPESURA DA CHAPA MAIS FINA.  
PARA SOLDA ELÉTRICA RETIFICADORA USAR AMPERAGEM<160A.  
ESPECIFICAÇÕES DE SOLDAS: VER DETALHES
- NORMAS TÉCNICAS:
  - ESTRUTURA METÁLICA  
NBR-8800 \_\_\_\_\_ PROJETO E EXECUÇÃO DE ESTRUTURAS DE AÇO  
NBR-6120 \_\_\_\_\_ CARGAS PARA O CALCULO DE ESTRUTURAS DE EDIFICAÇÕES  
NBR-8881 \_\_\_\_\_ AÇOES E SEGURANÇA EM EDIFICAÇÕES
  - SOLDAGEM E ELETRODOS \_\_\_\_\_ MIG/MAG - AWS
  - PARAFUSOS e PORCAS \_\_\_\_\_ ASTM - ANSI
  - NORMAS ESTRANGEIRAS  
AISC: AMERICAN INSTITUTE OF STEEL CONSTRUCTION LRFD,  
LOAD AND RESISTENCE FACTOR DESIGN  
AISI: AMERICAN IRON AND STEEL INSTITUTE ASD  
ALLOWABLE STRESS DESIGN
- PARÂMETROS DE PROJETO:  
MEDIDAS EM MILÍMETROS, NÍVEIS EM METROS.
- FACULTATIVO: CASO NECESSITE ENSAIAR OS ELEMENTOS METÁLICOS USAR ESPAÇO AMOSTRAL 1:10 ALEATORIO
- CARGAS CONSIDERADAS:
  - Peso Próprio da Estrutura Metálica
  - Peso Telha Termoacústica: 13 kg/m<sup>2</sup>
  - Peso Telha Metálica: 8 kg/m<sup>2</sup>
  - Vento: conforme NBR 6123
  - Sc: 25 kg/m<sup>3</sup>
  - Ferro de Gesso: 25 kg/m<sup>3</sup>

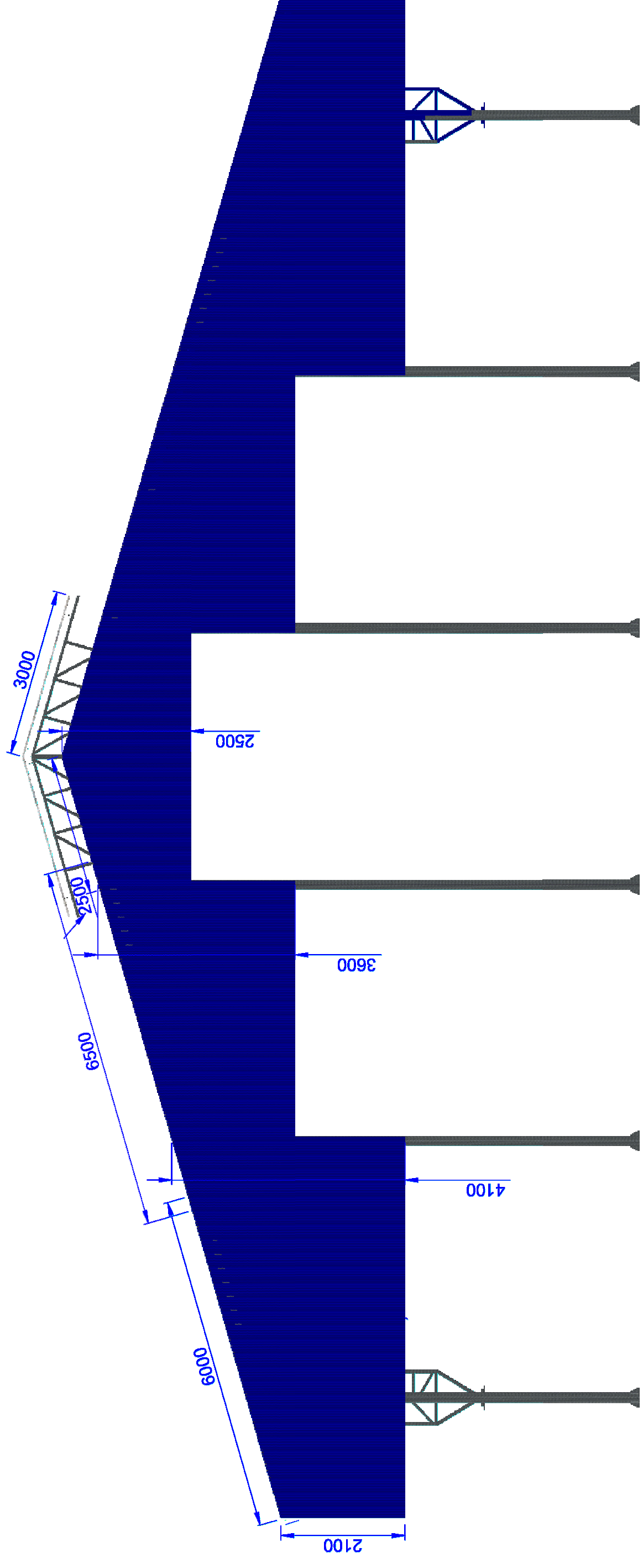
**PROJETO PADRÃO - FNDE**

MUNICÍPIO - UF: \_\_\_\_\_  
 PROPRIETÁRIO: \_\_\_\_\_  
 ENDEREÇO: \_\_\_\_\_  
 PROPRIETÁRIO: \_\_\_\_\_  
 RESP. TÉCNICO: \_\_\_\_\_ CREA: \_\_\_\_\_  
 AUTOR DO PROJETO: \_\_\_\_\_

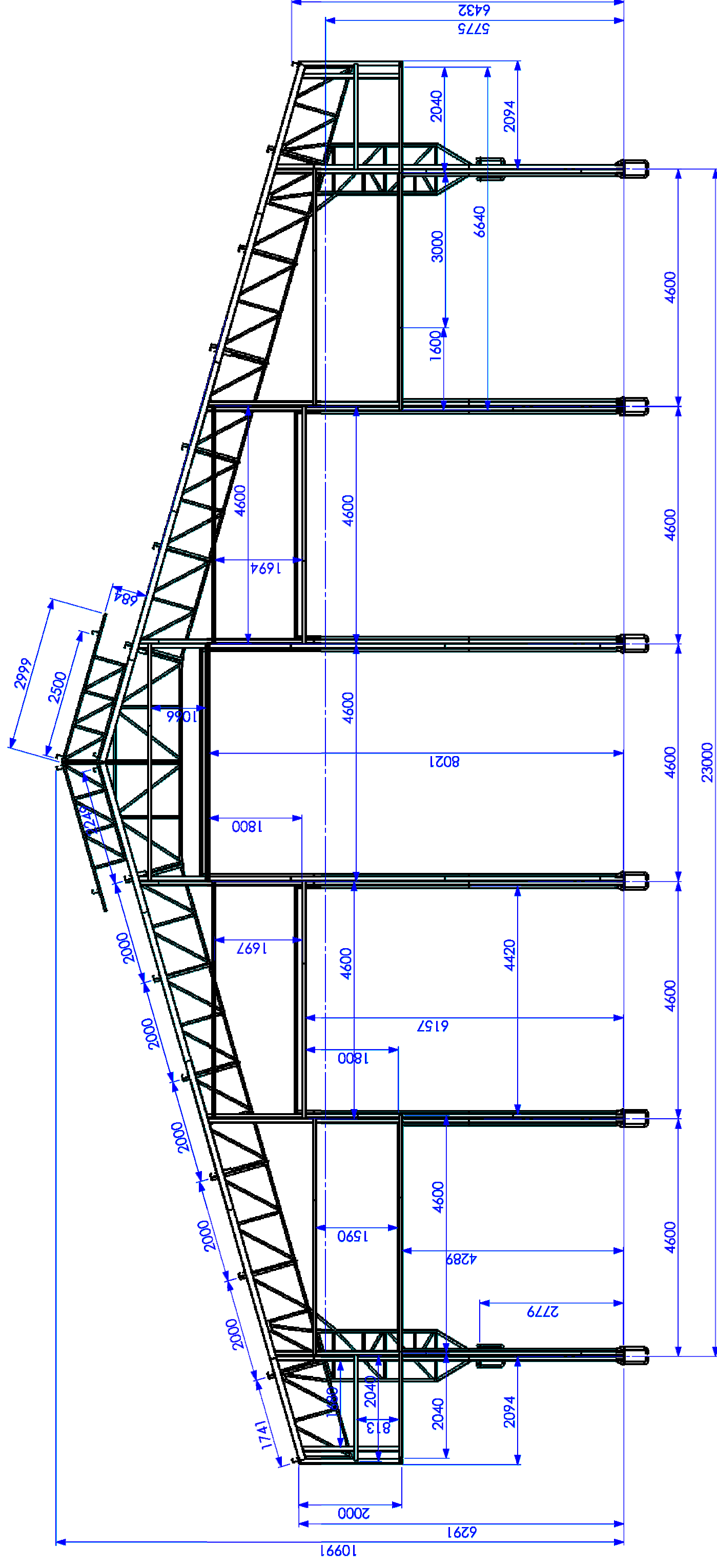
DLFO: \_\_\_\_\_ CREA: \_\_\_\_\_  
 RA: \_\_\_\_\_

OBSERVAÇÕES: \_\_\_\_\_

<b>ESCOLA 12 SALAS DE AULA</b>		
<b>PROJETO ESTRUTURA METÁLICA</b>		
COORDENAÇÃO CGEST - Coordenação Geral de Infraestrutura Educcional	PASSARELAS MÓDULOS M1, M2 E M3	<b>SMT</b>
REVISÃO R.03	ESCALA INDICADA DATA EMISSÃO MAIO / 2014	PRANCHA 30/30
FORMATO (841x594)		



**1** ELEVACÃO  
ESCALA 1/75



**2** ELEVACÃO  
ESCALA 1/75

**FADE** Fundo Nacional  
de Desenvolvimento  
da Educação

Ministério da  
Educação

GOVERNO FEDERAL  
**BRASIL**  
PAIS RICO E PAIS SEM POBREZA

**PROJETO PADRÃO - FNDE**

MUNICÍPIO - UF:

PROPRIETÁRIO:

ENDEREÇO:

PROPRIETÁRIO

RESP. TÉCNICO

CAU/CREA

DLFO

CAU/CREA

RA

OBSERVAÇÕES:

**ESCOLA 12 SALAS DE AULA**

PROJETO DE ESTRUTURA METÁLICA

COORDENAÇÃO  
CGEST - Coordenação  
Geral de Infraestrutura  
Educativa

BLOCO G: QUADRA COBERTA  
ELEVACÕES DA ESTRUTURA

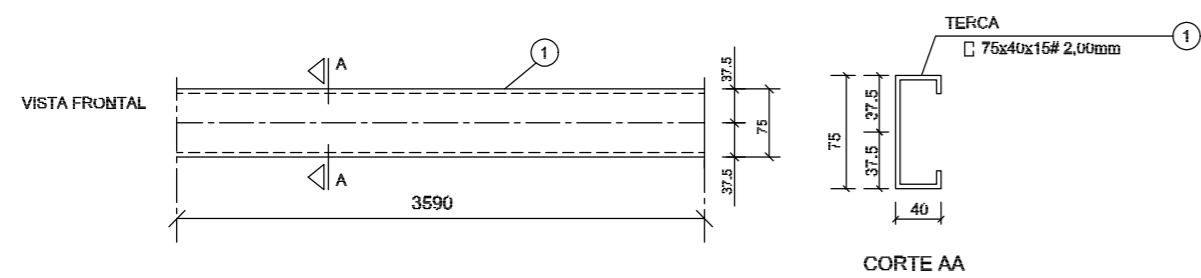
**SMT**

FORMATO  
(894x480)

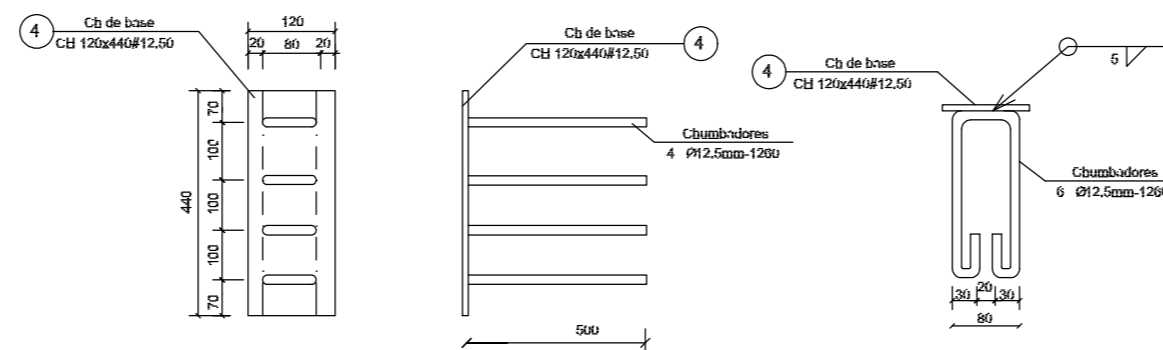
REVISÃO  
R.03

ESCALA  
1/75  
DATA EMISSÃO  
MAIO/2014

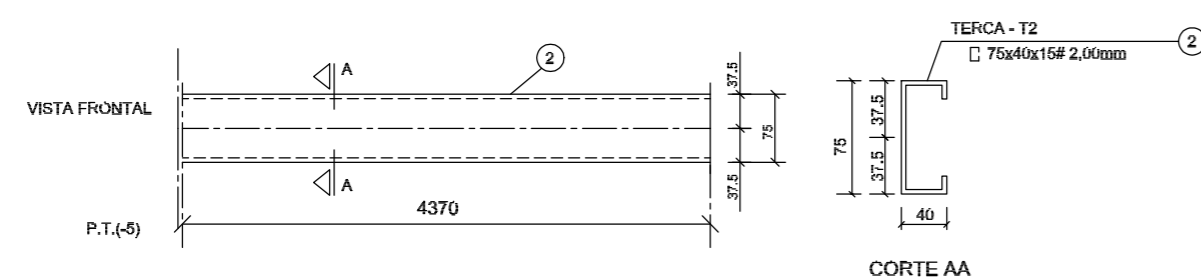
PRONCHIA  
26/30



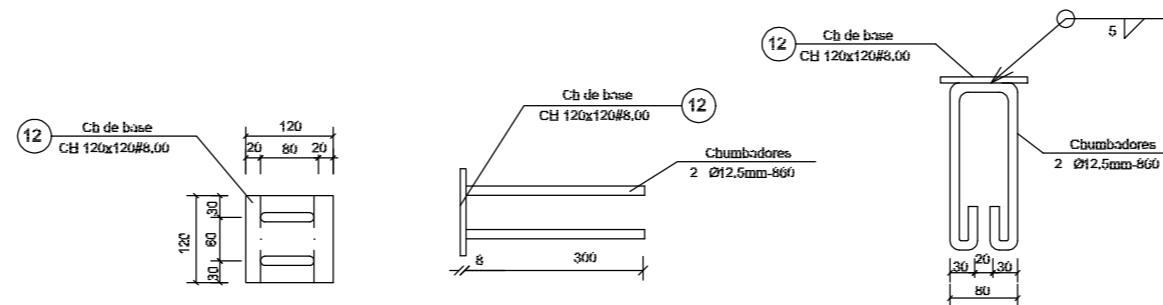
**1** DETALHE TERÇA T1 (x176)  
SEM ESCALA



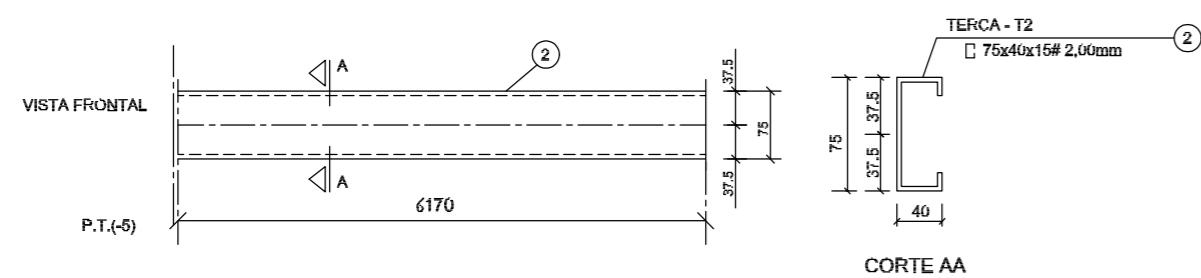
**2** CHAPA DE BASE (x14)  
SEM ESCALA



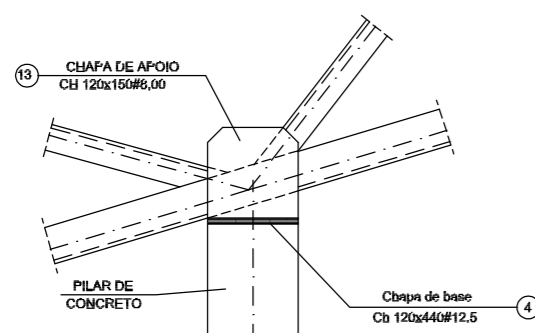
**3** DETALHE TERÇA T2 (x44)  
SEM ESCALA



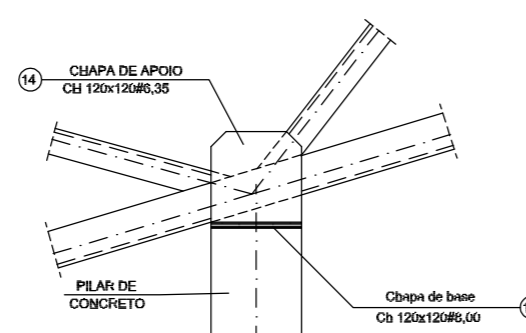
**4** CHAPA DE BASE (x6)  
SEM ESCALA



**5** DETALHE TERÇA T3 (x44)  
SEM ESCALA



**6** DETALHE A  
SEM ESCALA



**7** DETALHE B  
SEM ESCALA

LISTA DE MATERIAIS

POS.	NOME	TIPO	QUANT.	COMP. UNIT.	COMP. TOT.	PKL UNIT.	PKL TOTAL
01	Terça - T1	75x40x15 # 2,00	176	3590	-	9,12	1690
02	Terça - T2	75x40x15 # 2,00	44	4370	-	11,10	408
03	Terça - T3	75x40x15 # 2,00	44	4370	-	11,10	408
04	Chapa de base	Cb 120x440 # 12,50	14	-	-	5,26	74
05	Balço	150x50 # 2,65	120	3600	-	15,00	1600
06	Moldadeira / Diagonal	L 50x50 # 2,65	69	3000	-	12,81	804
07	Ref. diagonal	L 50x50 # 2,65	196	135	-	0,29	57
08	Chapa de reforço	Cb 100x150 # 2,00	576	-	-	0,16	104
09	Chapa de reforço	Cb 100x100 # 2,00	180	-	-	0,16	28
10	Chapa de reforço	Cb 250x150 # 3,00	28	-	-	0,92	28
11	Platina	150x50x20 # 3,00	14	140	-	2,00	28
12	Chapa de base	Cb 120x120 # 8,00	66	-	-	0,90	6
13	Chapa de apoio	Cb 120x150 # 6,00	28	-	-	1,12	32
14	Chapa de apoio	Cb 120x120 # 6,35	12	-	-	0,72	9
Resumo:						5,733,00	
						6,300,00	

PROJETO PADRÃO - FNDE

MUNICÍPIO - UF:

PROPRIETÁRIO:

ENDEREÇO:

PROPRIETÁRIO

RESP. TÉCNICO CREA

AUTOR DO PROJETO

DLFO

CREA

RA

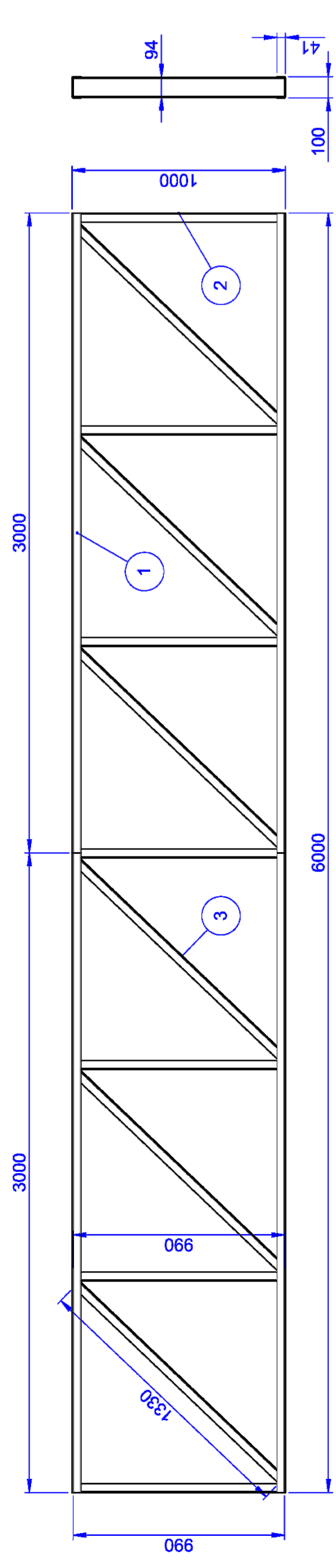
OBSERVAÇÕES:

ESCOLA 12 SALAS DE AULA

PROJETO ESTRUTURA METÁLICA

COORDENAÇÃO CGEST - Coordenação Geral de Infraestrutura Educativa	BLOCO D: SERVIÇO DETALHE TERÇAS E DOS APOIOS LISTA DE MATERIAL		SMT
	REVISÃO	ESCALA INDICADA	
FORMATO (594X420)	R.03	DATA EMISSÃO MAIO / 2014	16/30

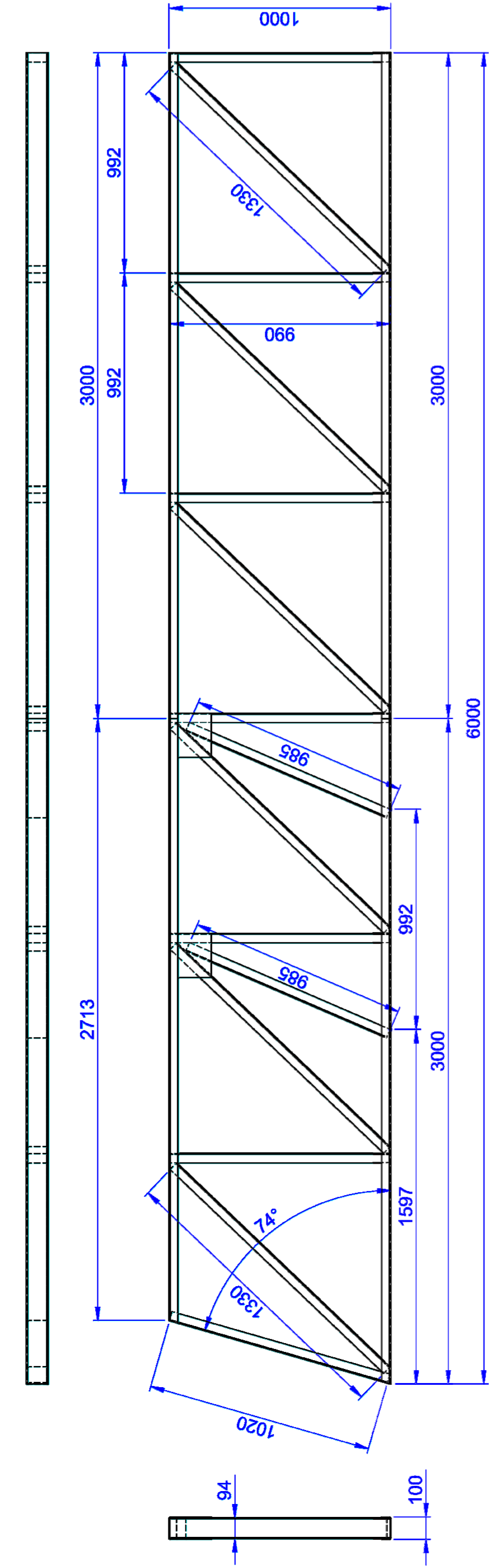
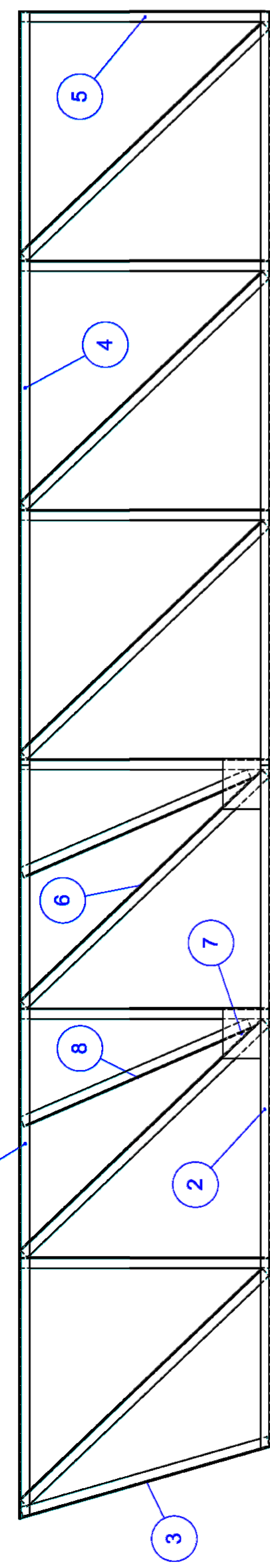




**1** TESOURA SUSPENSÃO MEIO SEM ESCALA

NOTAS:  
-SOLTAR NAS UNIÕES E INTERSEÇÕES DOS PERFIS DA TRELIÇA;  
-REALIZAR SOLDA CONFORME GABARITO;

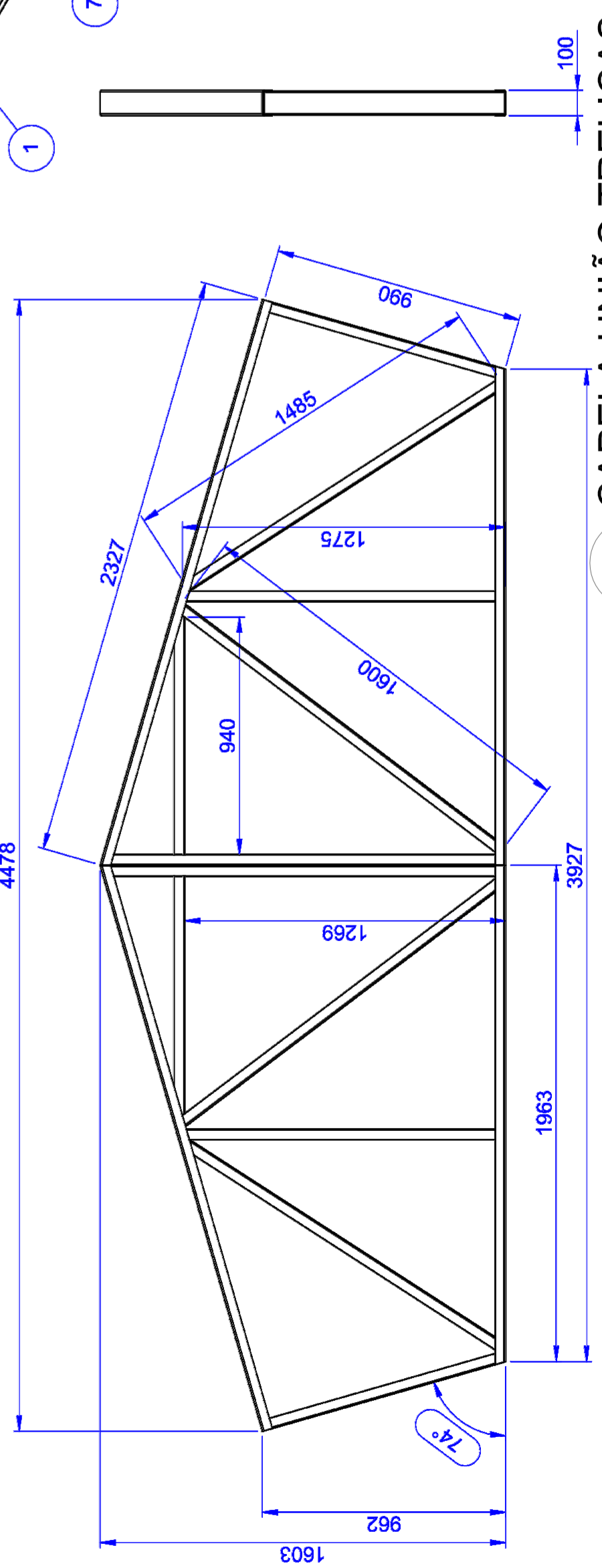
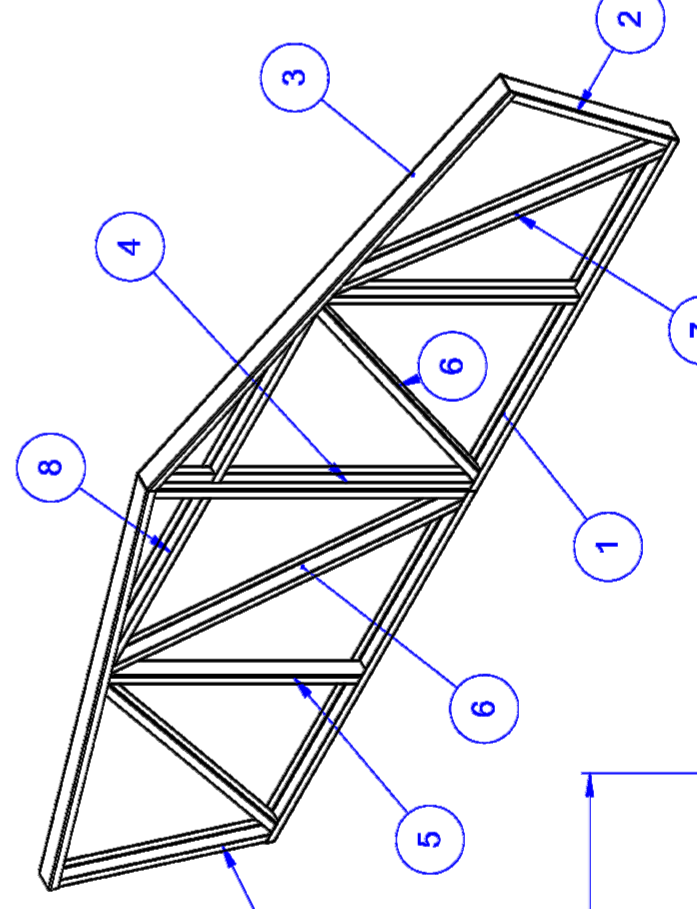
Nº DO ITEM	Nº DA PEÇA	DESCRIÇÃO	QTD.
1	TS.AL.#3-01	PERFIL U 100 X 40 X 3 X 3000 (BLANK 170 X 3000)	4
2	TS.AL.#2-22	PERFIL U 94 X 42 X 2,25 X 990 (BLANK 170 X 990)	7
3	TS.AL.#2-21	PERFIL U 94 X 42 X 2,25 X 1330 (BLANK 170 X 1330)	6



**2** TESOURA APOIO NA COLUNA SEM ESCALA

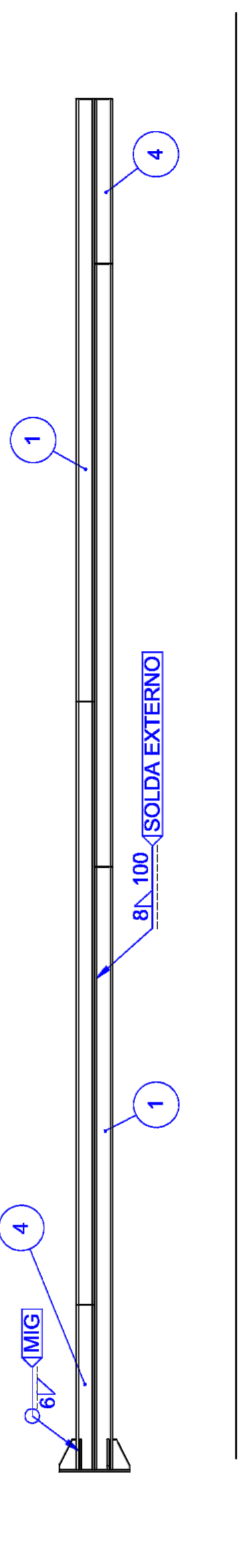
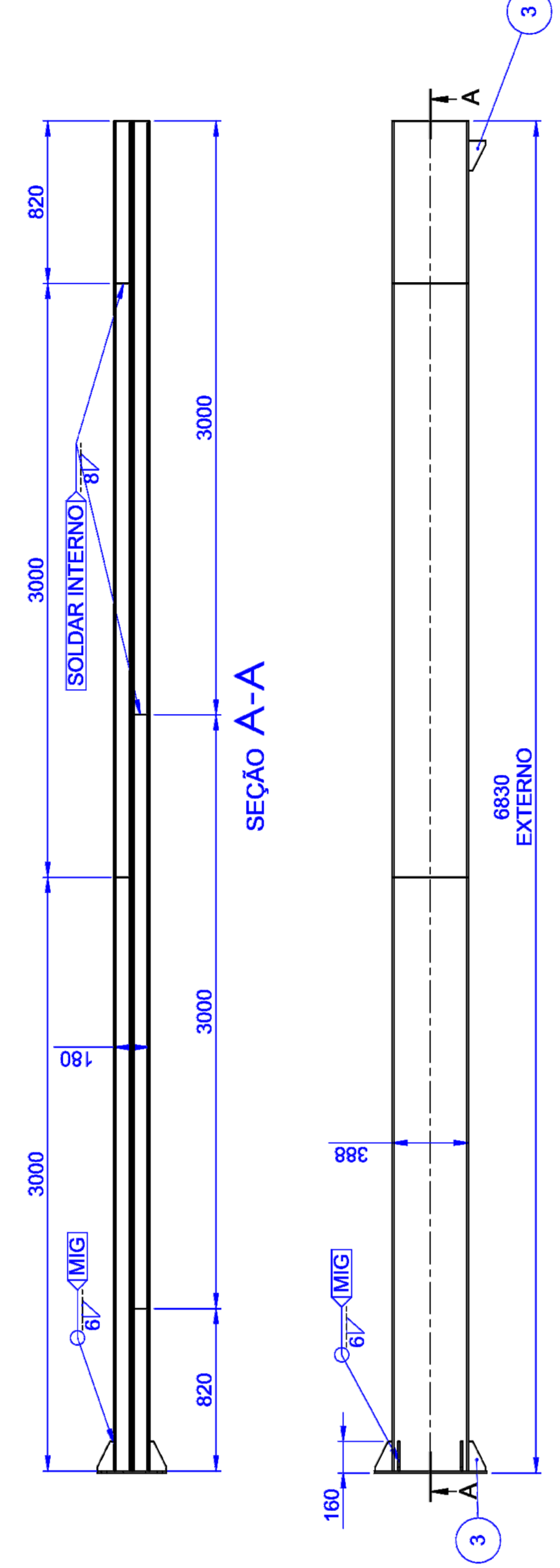
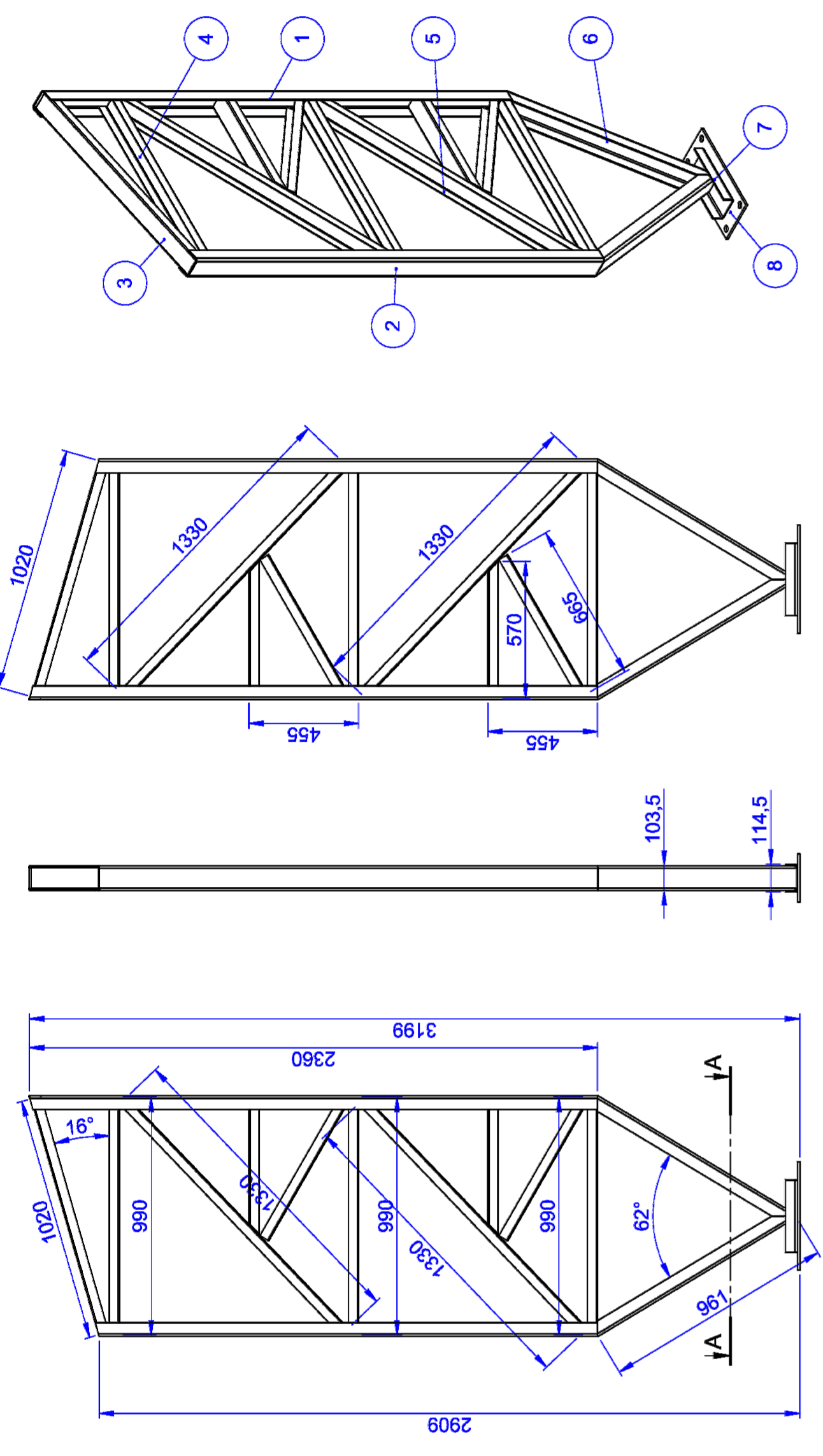
NOTAS:  
-SOLTAR NAS UNIÕES E INTERSEÇÕES DOS PERFIS DA TRELIÇA;  
-SOLTAR OS PERFIS NA EXTREMIDADE PARA SER SOLDADA CONFORME GABARITO;  
-REPETIR SOLDA CONFORME GABARITO.

Nº DO ITEM	Nº DA PEÇA	DESCRIÇÃO	QTD.
1	TS.AL.#3-09	PERFIL U 100 X 40 X 2,65 X 3000 (BLANK 170 X 3000)	1
2	TS.AL.#3-08	PERFIL U 100 X 40 X 2,65 X 2725 (BLANK 170 X 2725)	1
3	TS.AL.#2-23	PERFIL U 94 X 42 X 2,25 X 1020 (BLANK 170 X 1020)	1
4	TS.AL.#3-01	PERFIL U 100 X 40 X 3 X 3000 (BLANK 170 X 3000)	2
5	TS.AL.#2-22	PERFIL U 94 X 42 X 2,25 X 990 (BLANK 170 X 990)	6
6	TS.AL.#2-21	PERFIL U 94 X 42 X 2,25 X 1330 (BLANK 170 X 1330)	6
7	CH.AL.#2.85-01	CHAPA 150 X 200 X 2,65 mm	4
8	TS.AL.#2-37	PERFIL U 94 X 42 X 2,25 X 985 (BLANK 170 X 985)	2



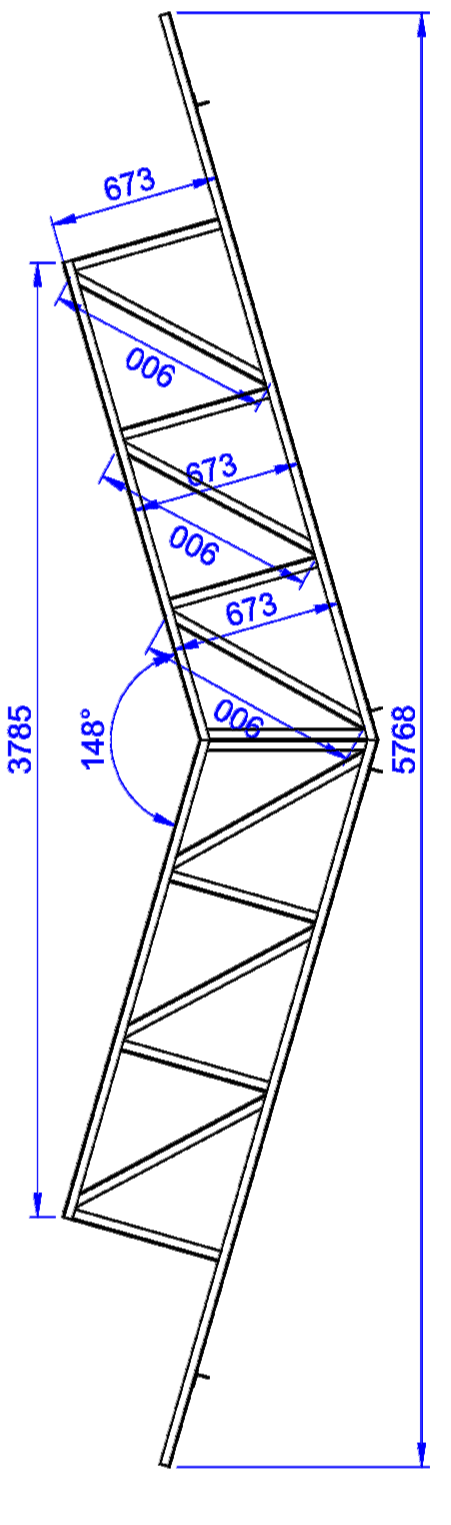
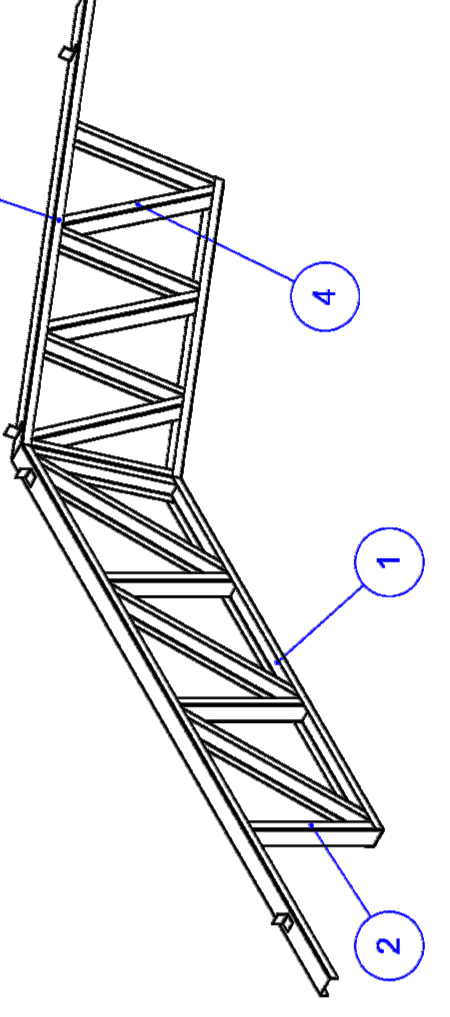
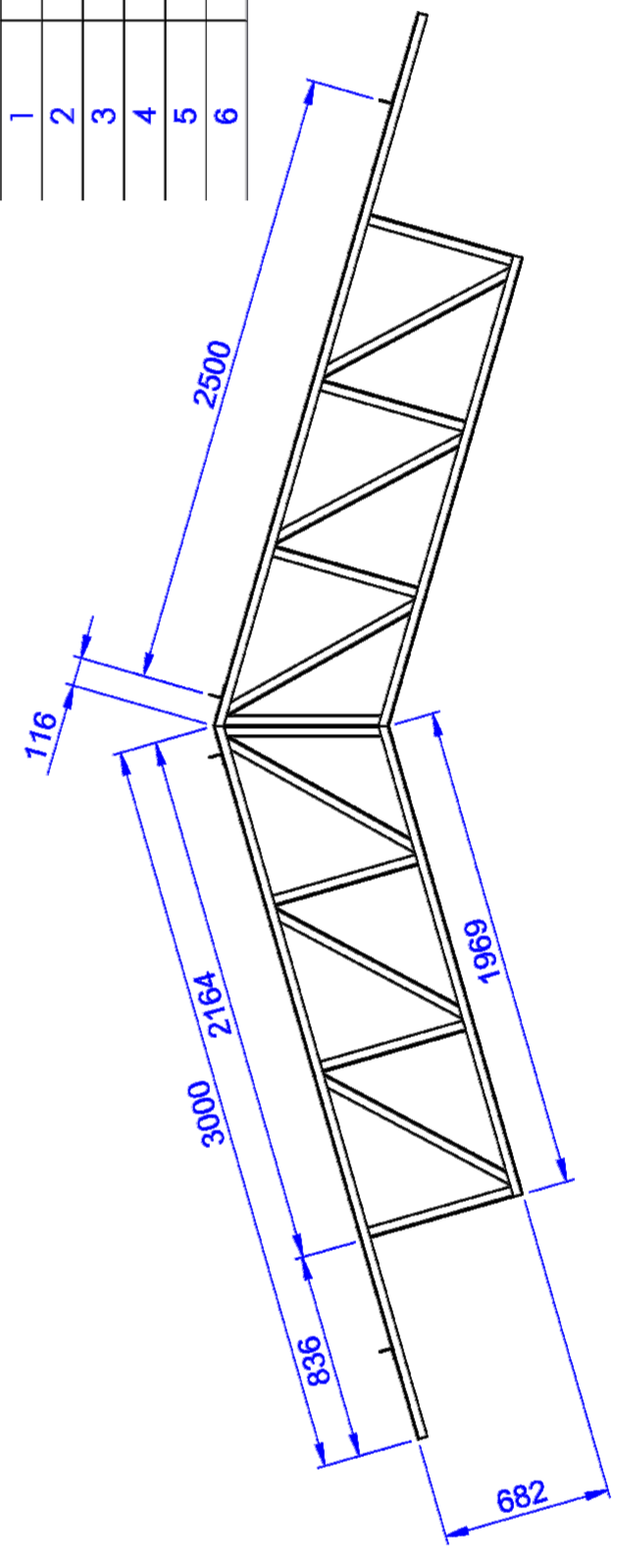
**3** CAPELA UNIÃO TRELIÇAS SEM ESCALA

Nº DO ITEM	Nº DA PEÇA	DESCRIÇÃO	QTD.
1	TS.AL.#3-11	PERFIL U 100 X 40 X 2,65 X 1975 (BLANK 170 X 1975)	2
2	TS.AL.#2-22	PERFIL U 94 X 42 X 2,25 X 990 (BLANK 170 X 990)	2
3	TS.AL.#3-10	PERFIL U 100 X 40 X 2,65 X 2327 (BLANK 170 X 2327)	2
4	TS.AL.#2-27	PERFIL U 94 X 42 X 2,25 X 1590 (BLANK 170 X 1590)	2
5	TS.AL.#2-25	PERFIL U 94 X 42 X 2,25 X 1275 (BLANK 170 X 1275)	2
6	TS.AL.#2-26	PERFIL U 94 X 42 X 2,25 X 1600 (BLANK 170 X 1600)	2
7	TS.AL.#2-24	PERFIL U 94 X 42 X 2,25 X 1485 (BLANK 170 X 1485)	2
8	TS.AL.#2-35	PERFIL U 94 X 42 X 2,25 X 940 (BLANK 170 X 940)	2



**2** TESOURA APOIO NA COLUNA SEM ESCALA

Nº DO ITEM	Nº DA PEÇA	DESCRIÇÃO	QTD.
1	TS.AL.#2-31	PERFIL U 99 X 40 X 2,25 X 1980 (BLANK 170 X 1980)	2
2	TS.AL.#2-32	PERFIL U 94 X 42 X 2,25 X 673 (BLANK 170 X 673)	6
3	TS.AL.#2-33	PERFIL U 99 X 40 X 2,25 X 3000 (BLANK 170 X 3000)	2
4	TS.AL.#2-34	PERFIL U 94 X 42 X 2,25 X 900 (BLANK 170 X 900)	6
5	TS.AL.#2-19	PERFIL U 94 X 42 X 2 X 690 (BLANK 170 X 690)	2
6		Posicionador de terça	4



**6** CAPELA MENOR TESOURA QE - F SEM ESCALA

Nº DO ITEM	Nº DA PEÇA	DESCRIÇÃO	QTD.
1	TS.AL.#2-31	PERFIL U 99 X 40 X 2,25 X 1980 (BLANK 170 X 1980)	2
2	TS.AL.#2-32	PERFIL U 94 X 42 X 2,25 X 673 (BLANK 170 X 673)	6
3	TS.AL.#2-33	PERFIL U 99 X 40 X 2,25 X 3000 (BLANK 170 X 3000)	2
4	TS.AL.#2-34	PERFIL U 94 X 42 X 2,25 X 900 (BLANK 170 X 900)	6
5	TS.AL.#2-19	PERFIL U 94 X 42 X 2 X 690 (BLANK 170 X 690)	2
6		Posicionador de terça	4

**4** COLUNA COLUNA QE - A SEM ESCALA

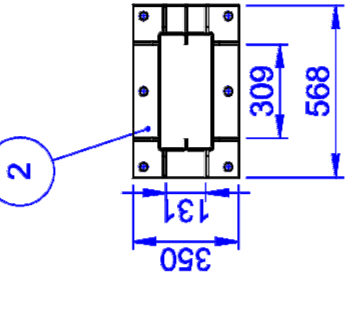
NOTAS:  
- REALIZAR SOLDA CONFORME GABARITO;

Nº DO ITEM	Nº DA PEÇA	DESCRIÇÃO	QTD.
1	TS.AL.#3-12	PERFIL U 104 X 57 X 4,75 X 2340 (BLANK 200 X 2340)	1
2	TS.AL.#3-13	PERFIL U 104 X 57 X 4,75 X 2085 (BLANK 200 X 2085)	1
3	TS.AL.#2-23	PERFIL U 94 X 42 X 2,25 X 1020 (BLANK 170 X 1020)	1
4	TS.AL.#2-22	PERFIL U 94 X 42 X 2,25 X 990 (BLANK 170 X 990)	3
5	TS.AL.#2-21	PERFIL U 94 X 42 X 2,25 X 1330 (BLANK 170 X 1330)	2
6	TS.AL.#2-28	PERFIL U 104 X 57 X 4,75 X 961 (BLANK 200 X 964)	2
7	TS.AL.#4.75-05	PERFIL U 115 X 92 X 4,75 X 300 (BLANK 200 X 300)	1
8	TS.AL.#9.53-05	SAPATA 400 X 200 X 9,53	1
9	TS.AL.#2-42	PERFIL U 94 X 42 X 2,25 X 570 (BLANK 170 X 570)	2
10	TS.AL.#2-43	PERFIL U 94 X 42 X 2,25 X 665 (BLANK 170 X 665)	2



**5** COLUNA MENOR COLUNA QE - E SEM ESCALA

Nº DO ITEM	Nº DA PEÇA	DESCRIÇÃO	QTD.
1	TS.AL.#4.75-01	PERFIL U 388 X 90 X 30 X 4,75 X 3000	4
2	TS.AL.#9.53-01	SAPATA 350 X 568 X 9,53	1
3	TS.AL.#9.53-04	NERVURA 150 X 85 X 9,53	9
4	TS.AL.#4.75-02	PERFIL U 388 X 90 X 30 X 4,75 X 820	2



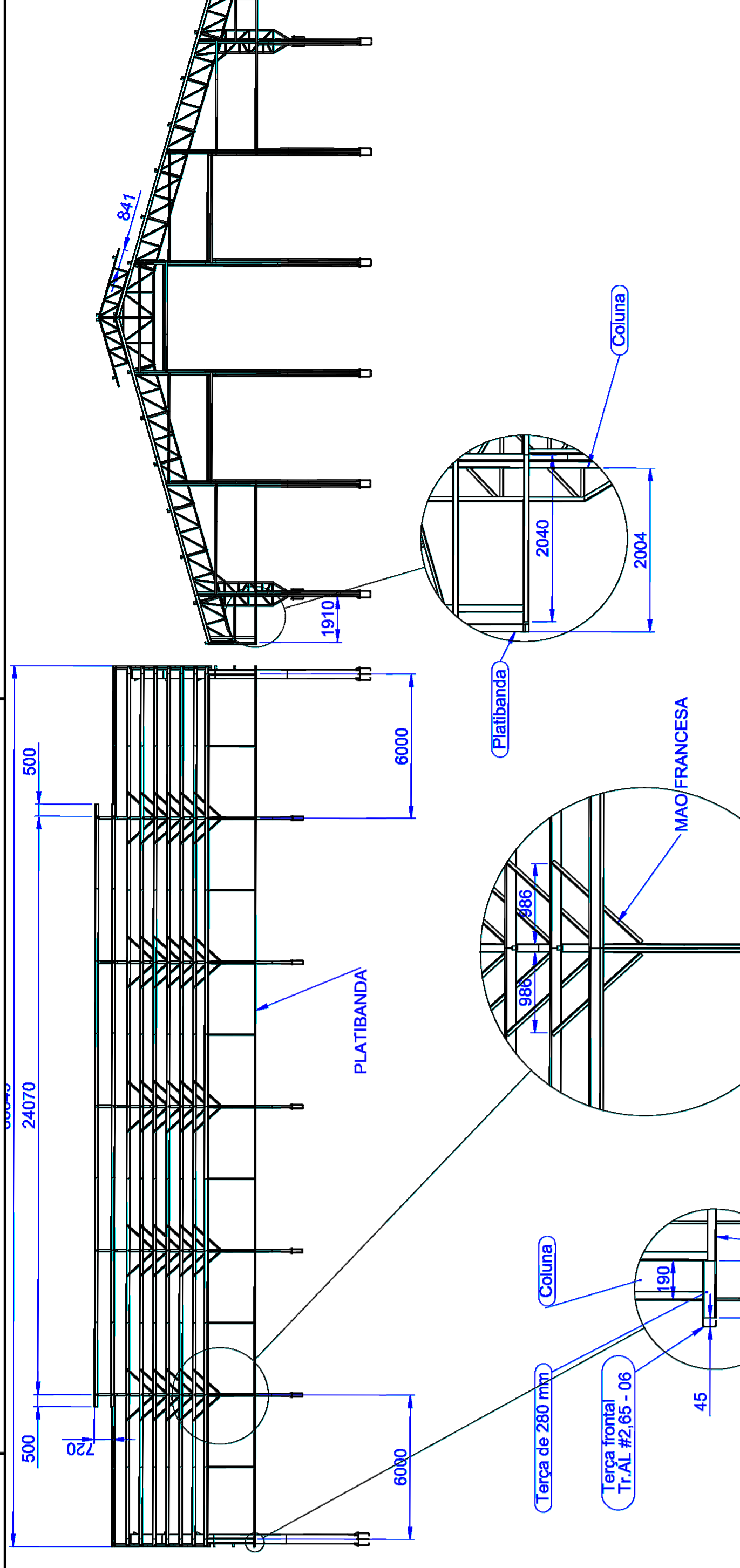
**PROJETO PADRÃO - FNDE**

MUNICÍPIO - UF:  
 PROPRIETÁRIO:  
 ENDEREÇO:

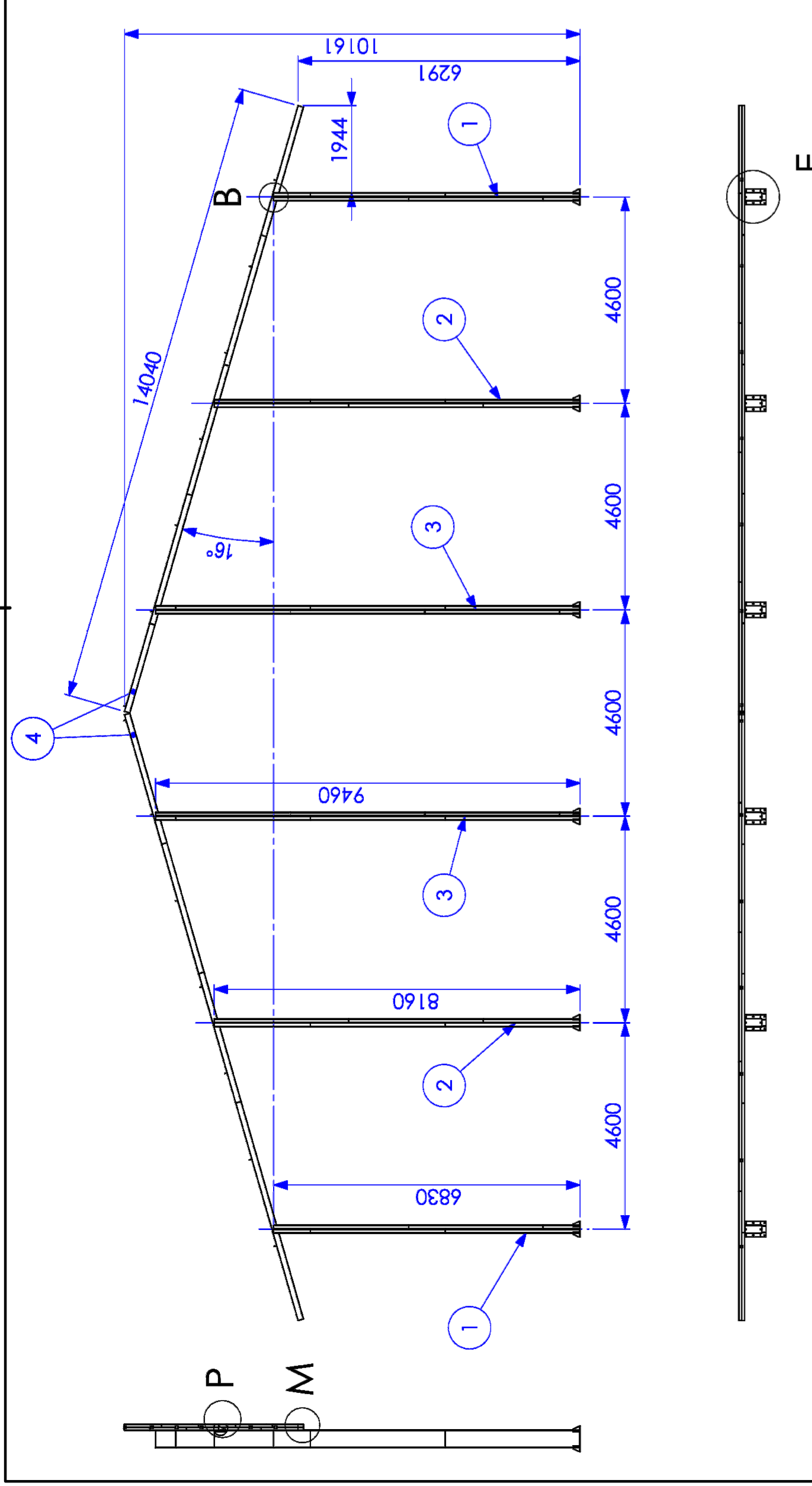
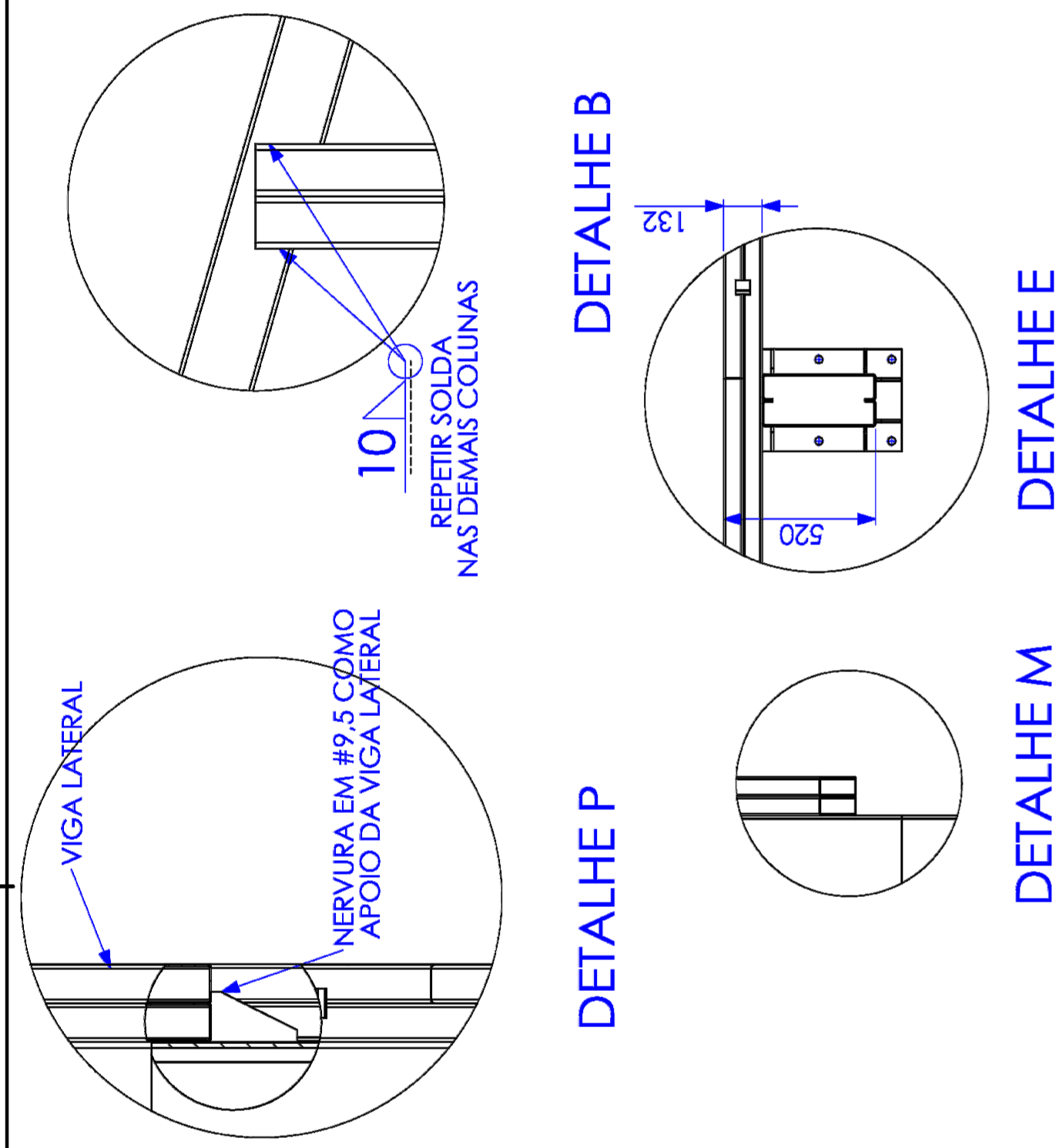
PROPRIETÁRIO:  
 RESP. TÉCNICO:  
 CAU/CREA:  
 CAU/CREA:

OBSERVAÇÕES:

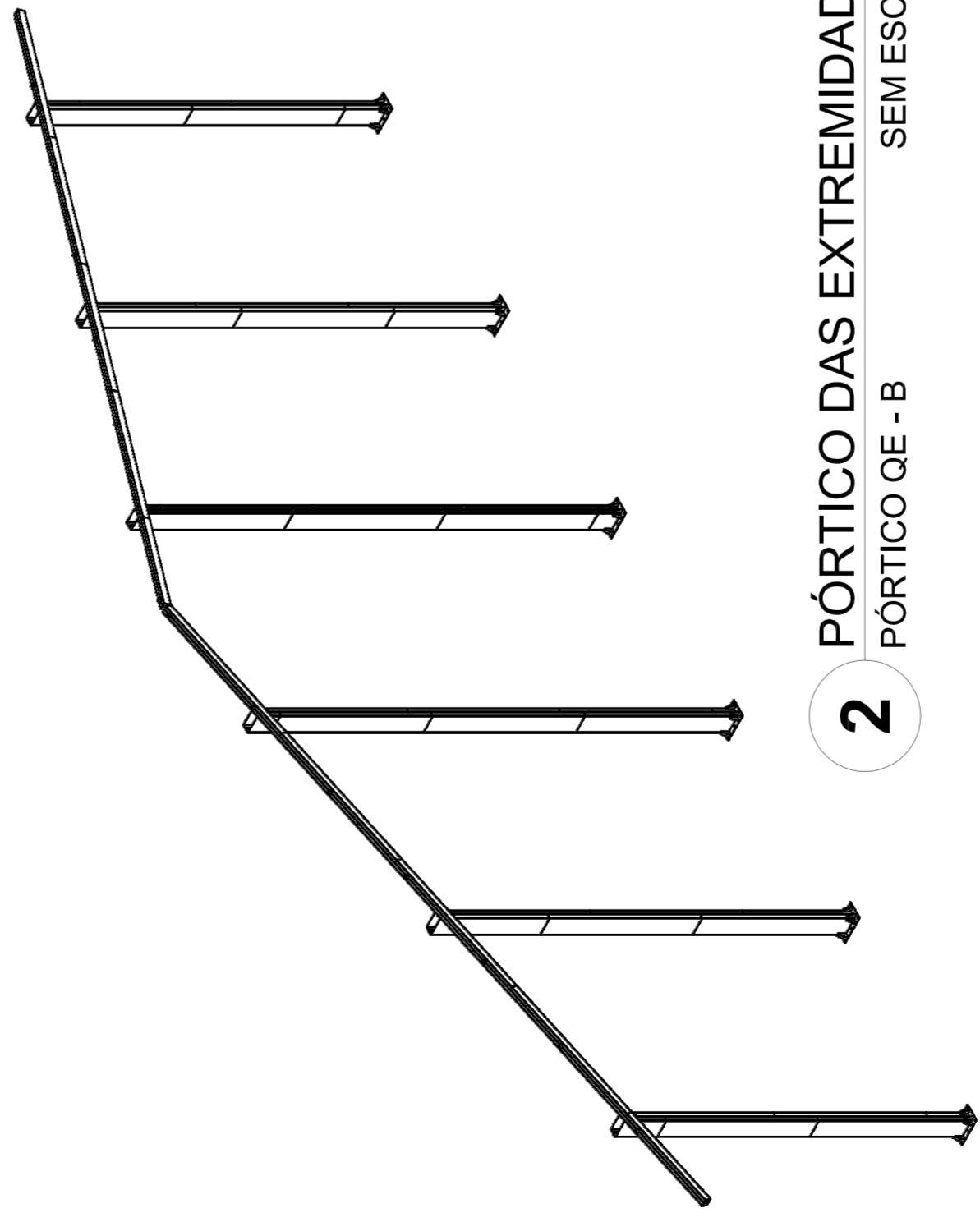
ESCOLA 12 SALAS DE AULA	
PROJETO DE ESTRUTURA METÁLICA	
COORDENAÇÃO	BLOCO G - QUADRA COBERTA
CGEST - Coordenação Geral de Infraestrutura Educacional	DETALHAMENTO DA ESTRUTURA
REVISÃO	ESCALA INDICADA
R.03	DATA EMISSÃO
FORMATO (58x86mm)	MAIO/2014
FRANCHA	29/30



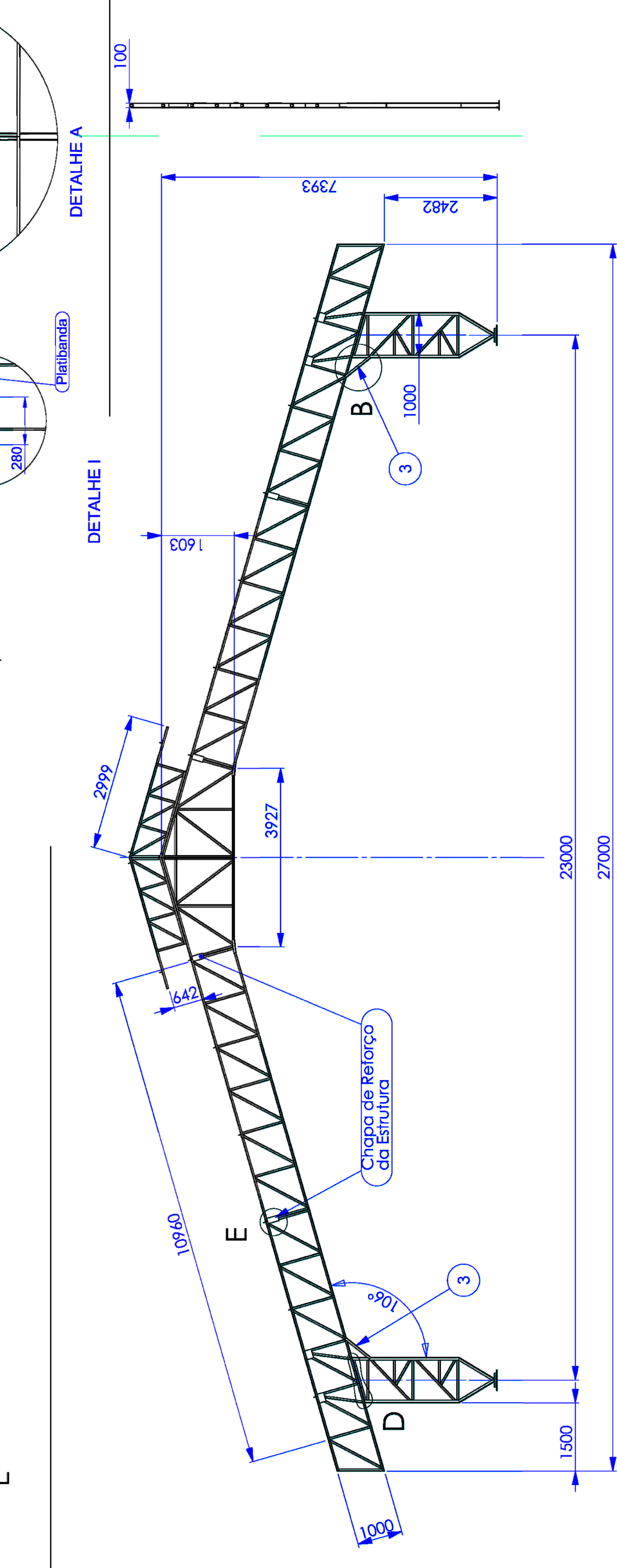
**1 BLOCO**  
BLOCO V02 SEM ESCALA



Nº DO ITEM	Nº DA PEÇA	DESCRIÇÃO	QTD.
1	Coluna QE - E		2
2	Coluna QE - F		2
3	Coluna QE - G		2
4	Viga Lateral		2



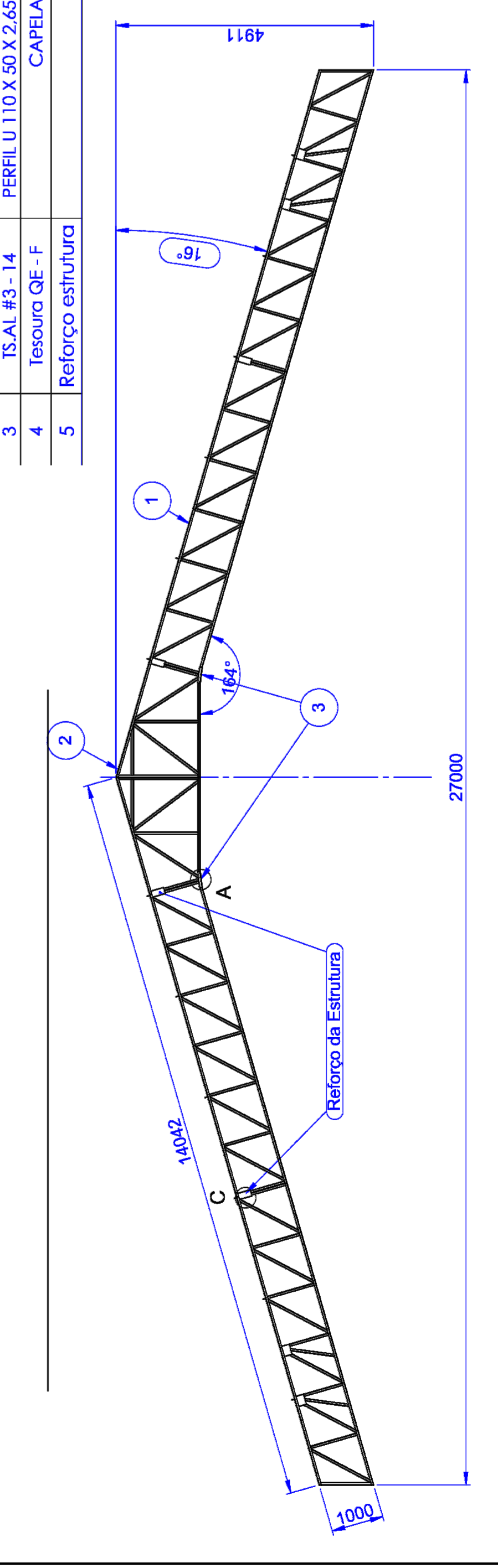
**2 PÓRTICO DAS EXTREMIDADES**  
SEM ESCALA



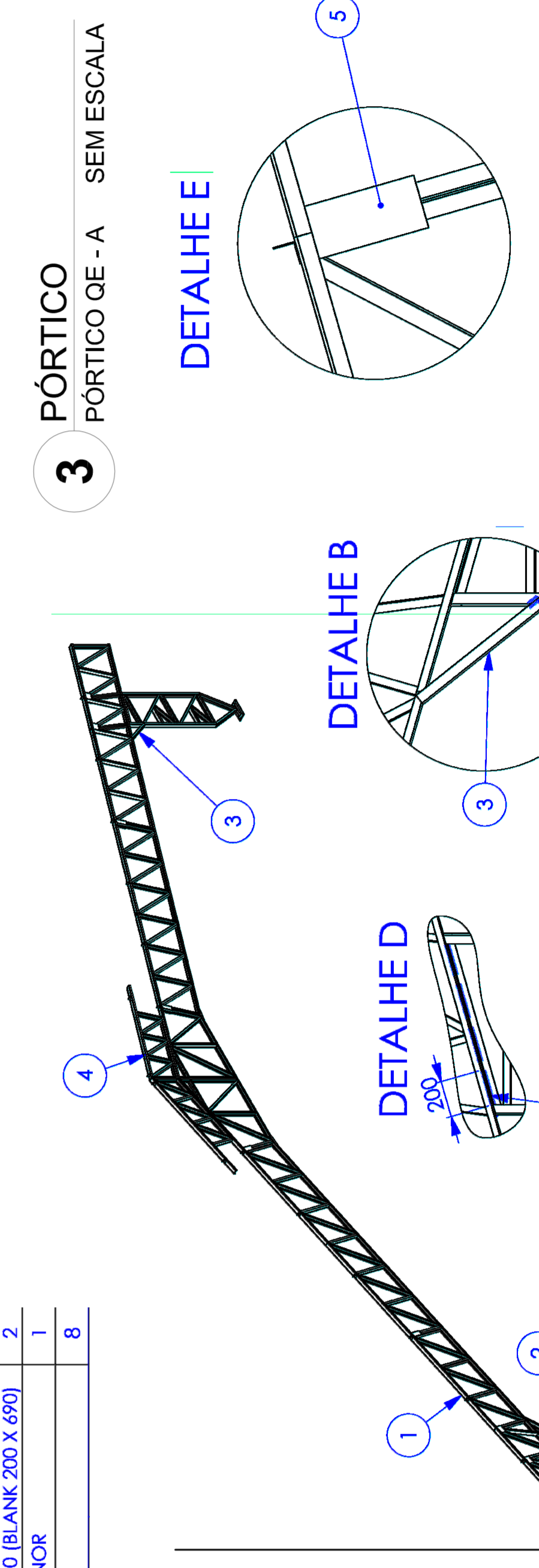
**3 PÓRTICO**  
PÓRTICO QE - A SEM ESCALA

Nº DO ITEM	Nº DA PEÇA	DESCRIÇÃO	QTD.
1	Tesoura QE - D	TESOURA MEIO GINÁSIO	1
2	Coluna QE - A		2
3	TS.AL #3 - 14	PERFIL U 110 X 50 X 2,65 X 690 (BLANK 200 X 690)	2
4	Tesoura QE - F	CAPELA MENOR	1
5	Reforço estrutura		8

**4 TESOURA MEIO**  
TESOURA QE - D SEM ESCALA



Nº DO ITEM	Nº DA PEÇA	DESCRIÇÃO	QTD.
1	Tesoura QE - C	TESOURA TRELIÇA LEVE	2
2	Capela QE - A	CAPELA UNIÃO TRELIÇAS	1
3	TS.AL #4,75 - 05	PERFIL U 115 X 52 X 4,75 X 300 (BLANK 200 X 300)	2
5	Reforço estrutura	Chapa de #4,75 x 120 x 250	8



**Solda elétrica com eletrodo ER7018 - G por todo o contorno das duas extremidades**

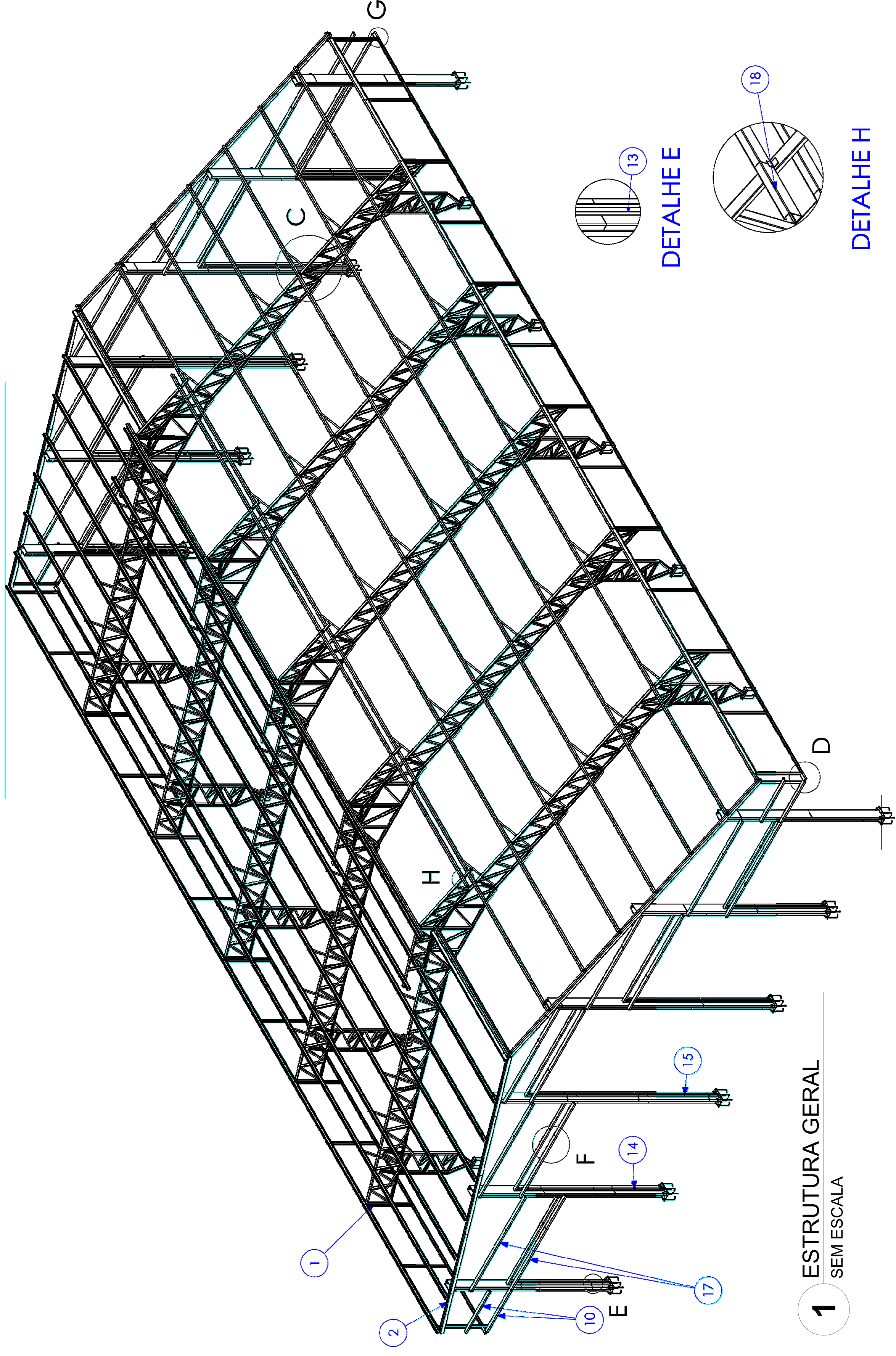
**Solda elétrica com eletrodo ER7018 - G por todo o contorno das duas extremidades**

MUNICÍPIO - UF:  
PROPRIETÁRIO:  
ENDEREÇO:

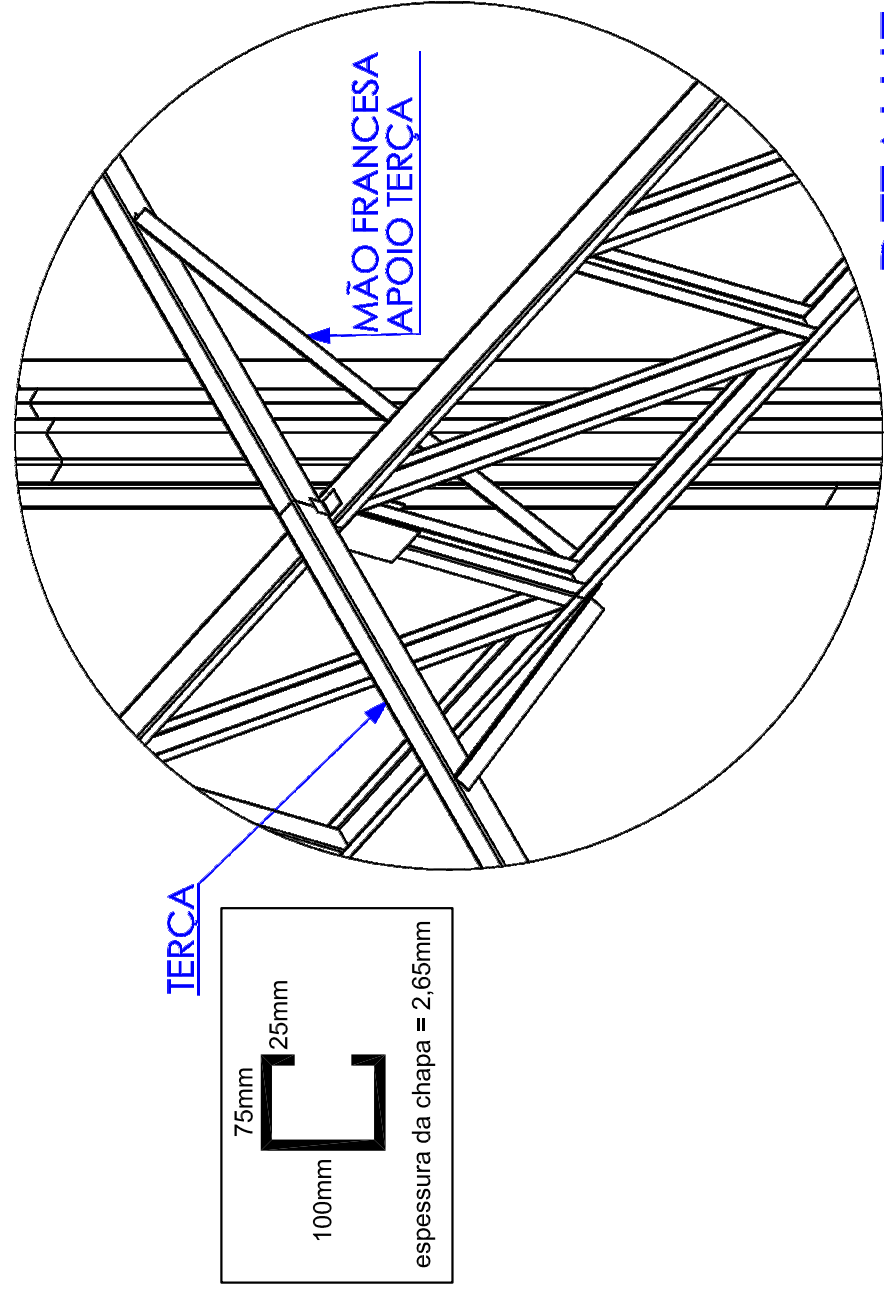
PROPRIETÁRIO:  
RESP. TÉCNICO:  
CAU/GRA:

DJFO:  
CAU/CREA:  
RA:

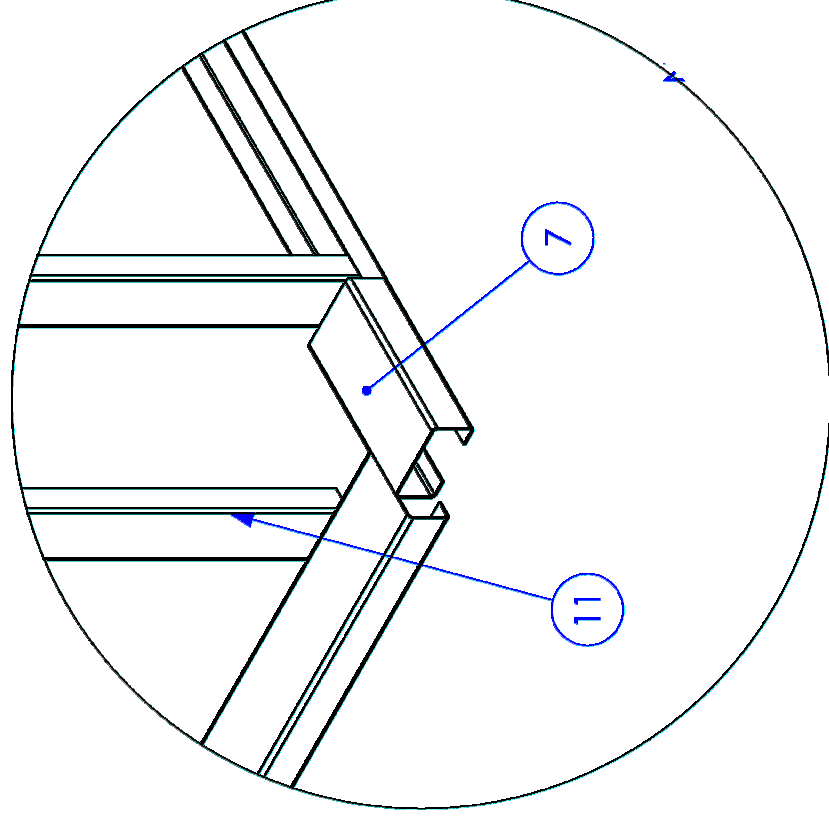
OBSERVAÇÕES:



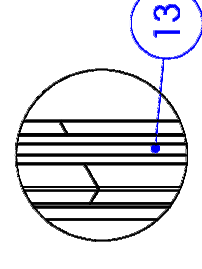
**1** ESTRUTURA GERAL  
SEM ESCALA



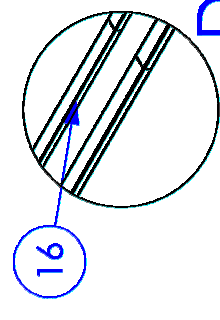
DETALHE C



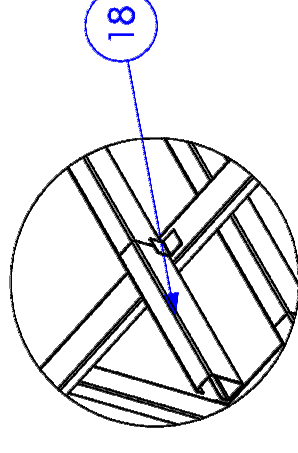
DETALHE D



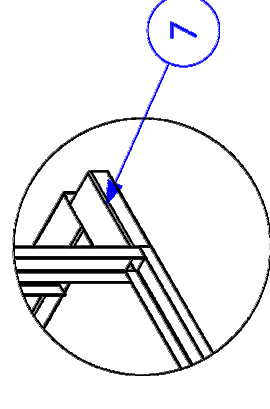
DETALHE E



DETALHE F



DETALHE H



DETALHE G

Nº DO ITEM	Nº DA PEÇA	Descrição	QTD.
1	Pórtico GE - A	-	5
2	Pórtico GE - B	PÓRTICO DAS EXTREMIDADES	2
4	Chumbador Concreto 19,05mm	-	12
5	TS.AL #2,65 - L01	PERFIL L 52,5 X 52,5 X 1,500 (BLANK 100 X 1500)	120
6	Chumbador Concreto 19,05mm coluna treliça	CONTRA SAPATA COLUNAS TRELIÇADAS	10
7	TR.AL #2,65 - 03	Terça do ginasio com 280 mm	36
8	Estrutura Plafibanda	-	12
10	TR.AL #2,65 - 02	PERFIL U 130 X 66 X 30 X 2,65 X 2040	8
11	TS.AL #2 - 40	PERFIL U 94 X 42 X 2,25 X 1915 (BLANK 170 X 1915)	4
13	TS.AL - AC CIVIL	Perfil U 114 x 4320	4
14	TS.AL - AC CIVIL - 02	Perfil U 114 x 6310	4
15	TS.AL - AC CIVIL - 03	Perfil U 114 x 8150	4
16	TS.AL - AC CIVIL SUP.	Perfil U 114 x 4500	10
17	TR.AL #2,65 - 06	Terça do ginasio com 4600 mm	11
18	TR.AL #2,65 - 07	Terça do ginasio com 500 mm (beiral do lanternim.)	8

- A CANTONERA DE APOIO DA TERÇA DEVE SER SOLDADA FAZENDO A UNIÃO DA TERÇA NA TESOURA, REPETIR SOLDA EM TODAS AS LIGAÇÕES;

**PROJETO PADRÃO - FNDE**

MUNICÍPIO - UF:

PROPRIETÁRIO:

ENDEREÇO:

PROPRIETÁRIO

RESP. TÉCNICO

CAU/CREA

DUFO

CAU/CREA

RA

OBSERVAÇÕES:

**ESCOLA 12 SALAS DE AULA**  
PROJETO DE ESTRUTURA METÁLICA

COORDENAÇÃO  
CGEST - Coordenação  
Geral de Infraestrutura  
Educatonal

BLOCO G: QUADRA COBERTA  
DETALHAMENTO DA ESTRUTURA

**SMT**

REVISÃO

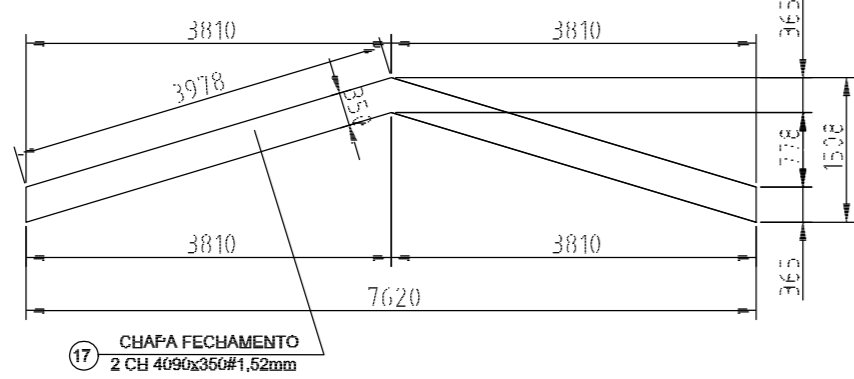
INDICADA

DATA EMISSÃO

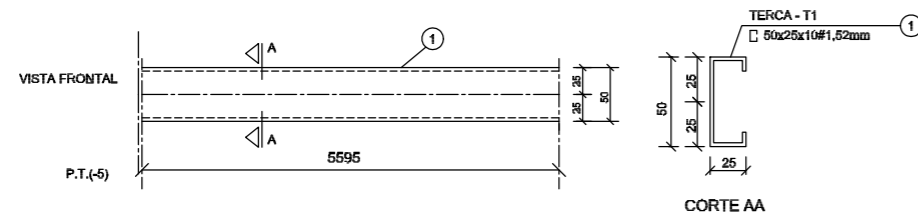
FRANCHA

27/30

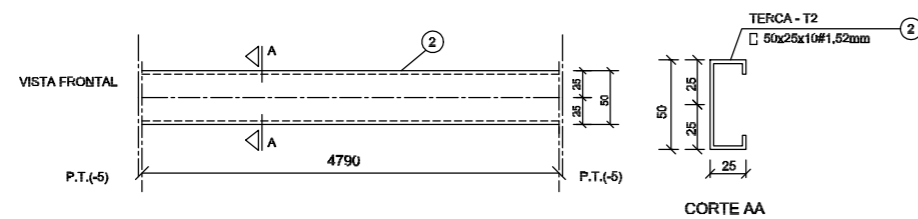
FORMATO (841x480)



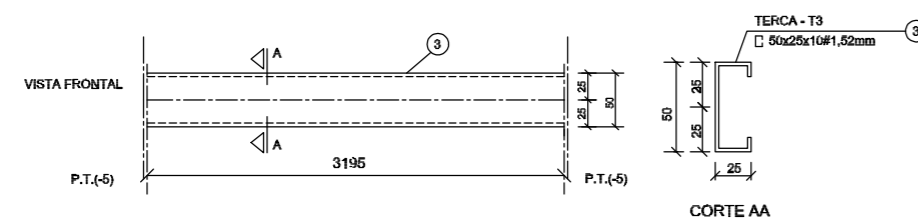
**1** DETALHE CHAPA DE FACHAMENTO LATERAL(x2)  
SEM ESCALA



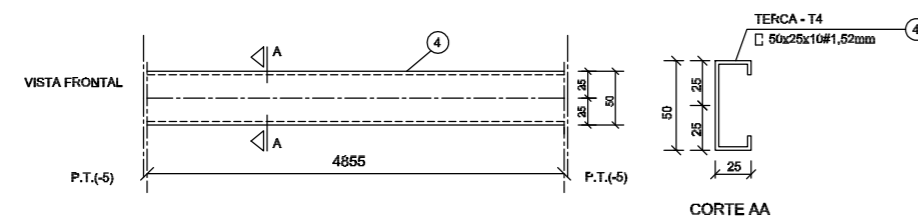
**6** DETALHE TERÇA T1 (x35)  
SEM ESCALA



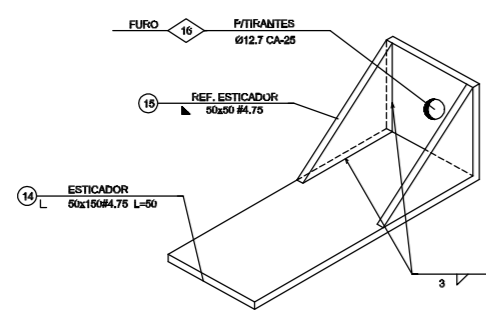
**7** DETALHE TERÇA T2 (x140)  
SEM ESCALA



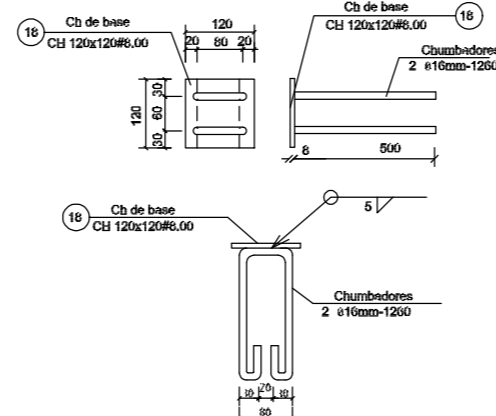
**8** DETALHE TERÇA T3 (x35)  
SEM ESCALA



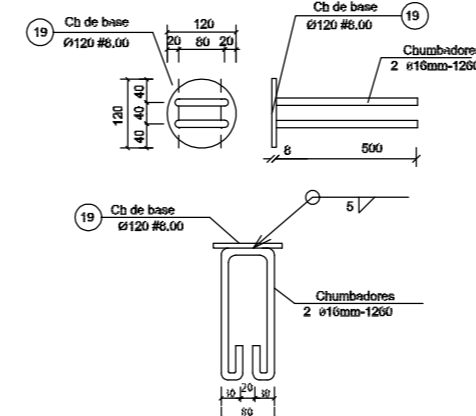
**9** DETALHE TERÇA T4 (x70)  
SEM ESCALA



**10** DETALHE ESTICADOR  
SEM ESCALA

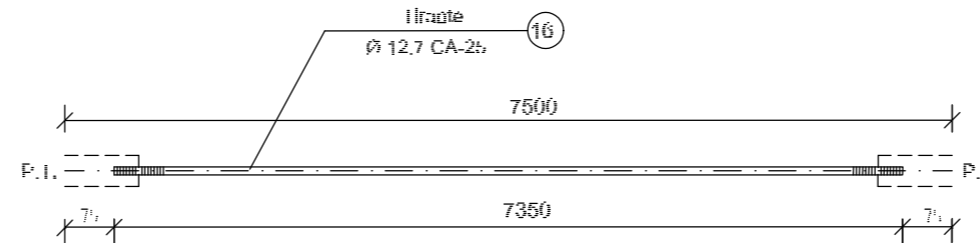


**2** CHAPA DE BASE (x37)  
SEM ESCALA



**3** CHAPA DE BASE (x11)  
SEM ESCALA

Obs.: Todas as treliças terão tirante, exceto as que estão no eixo 1, 14a, 14b e 16



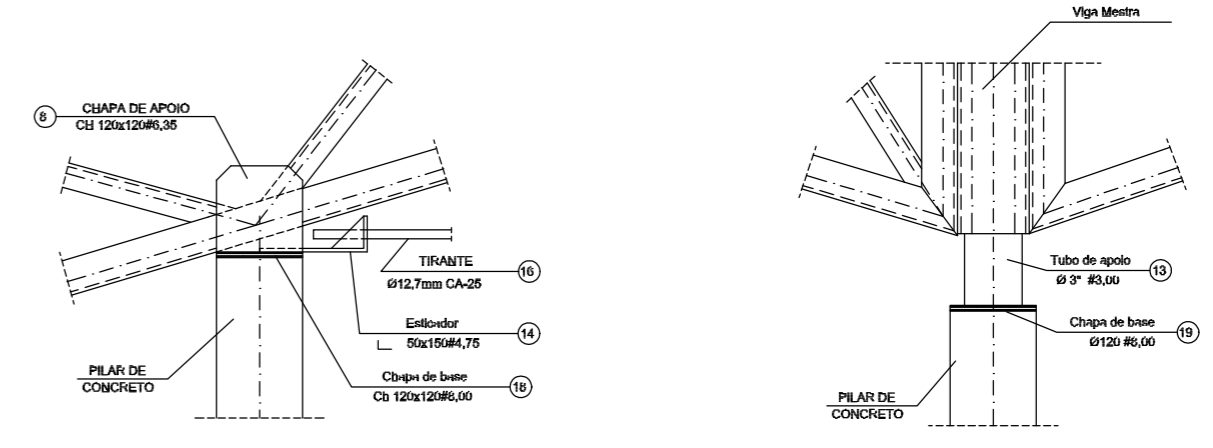
PIÇA	TIPO	C	L	QUANT.	P.UNIT.	P.TOTAL
Tirante	Ø 12,7mm CA-25	7500	7350	13	7,31	95
OBS.					SUB-TOTAL	95 kg
					TOTAL	95 kg

UNIDADE: Kg, mm

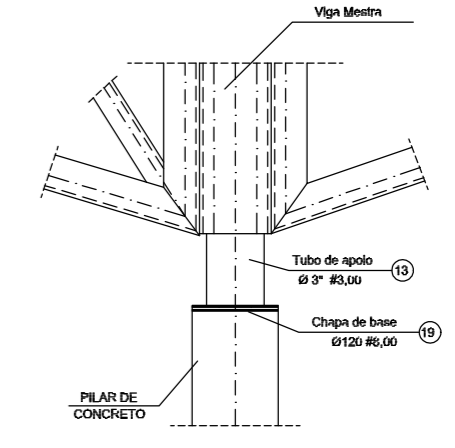
**11** DETALHE TIRANTE (x15)  
SEM ESCALA

LISTA DE MATERIAIS

POS.	NOME	TIPO	QUANT.	COMP.UNIT.	COMP.TOT.	PES.UNIT.	PES.TOTAL
01	Terça - T1	C 50x25x10#1,52	35	5595	-	7,33	257
02	Terça - T2	C 50x25x10#1,52	140	4790	-	6,27	878
03	Terça - T3	C 50x25x10#1,52	35	3195	-	4,18	147
04	Terça - T4	C 50x25x10#1,52	70	4855	-	6,36	445
05	Braço TR1	C 100x40#2,05	154	3000	-	10,68	1643
06	Diagonal TR1	L J 35x35#2,25	91	3000	-	7,02	637
07	Ref. diagonal TR1	L 35x35#2,25	450	90	-	0,11	51
08	Chapa de apoio	Cb 120x120#0,35	68	-	-	0,72	49
09	Braço Viga Mestre	C 100x40#2,05	28	3000	-	10,68	300
10	Diagonal Viga Mestre	L J 35x35#2,25	19	3000	-	7,02	134
11	Ref. diagonal Viga Mestre	L 35x35#2,25	120	90	-	0,11	14
12	Chapa de reforço	Cb 70x120#2,00	210	-	-	0,13	28
13	Tubo de apoio	Ø 3" #3,00	11	100	-	0,80	9
14	Esticador	L 50x150#4,75	20	50	-	0,37	10
15	Ref. Esticador	L 50x50#4,75	52	-	-	0,09	5
16	Tirante	Ø12,7mm CA-25	13	7350	-	7,30	95
17	Chapa de Fechamento	2 Cb 4090x350#1,52mm	2	-	-	17,47	35
18	Chapa de base	Cb 120x120#6,00	37	-	-	0,90	34
19	Chapa de base	Ø120 #6,00	11	-	-	0,90	10
OBSERVAÇÕES:				SUB-TOTAL		4.781,00kg	
Área de cobertura = 469,86 m2				TOTAL		5.260,00kg	



**4** DETALHE A  
ESCALA 1/10



**5** DETALHE B  
ESCALA 1/10



PROJETO PADRÃO - FNDE

MUNICÍPIO – UF: \_\_\_\_\_

PROPRIETÁRIO: \_\_\_\_\_

ENDEREÇO: \_\_\_\_\_

PROPRIETÁRIO: \_\_\_\_\_

RESP. TÉCNICO: \_\_\_\_\_ CREA: \_\_\_\_\_

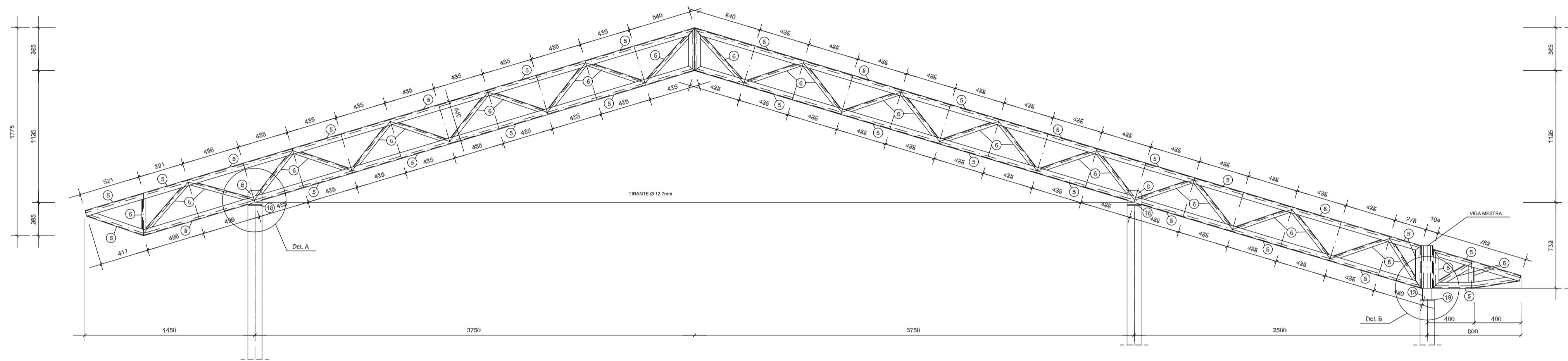
AUTOR DO PROJETO: \_\_\_\_\_

DLFO	CREA
	RA

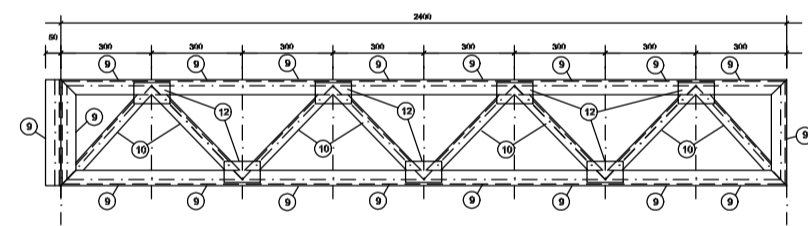
OBSERVAÇÕES:

ESCOLA 12 SALAS DE AULA

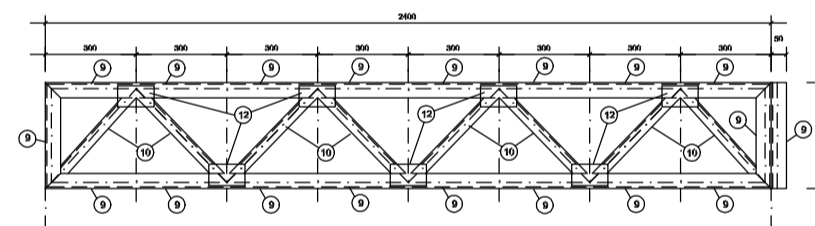
PROJETO ESTRUTURA METÁLICA		
COORDENAÇÃO CGEST - Coordenação Geral de Infraestrutura Educativa	BLOCO F: PEDAGÓGICO DETALHE TERÇAS, TIRANTES E APOIOS LISTA DE MATERIAL	SMT
REVISÃO R.03	ESCALA INDICADA DATA EMISSÃO MAIO / 2011	FRANCHA 24/30
FORMATO (594X420)		



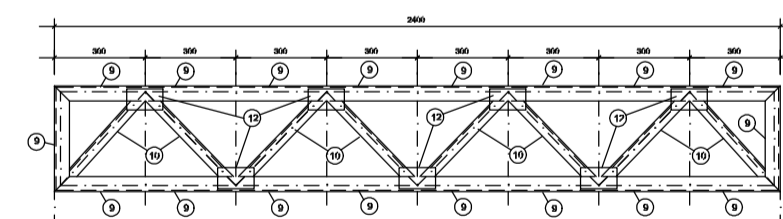
**1** TR1 (x16)  
ESCALA 1/25



**2** VM - mod 1 esq. (x1)  
ESCALA 1/25



**3** VM - mod 1 dir. (x1)  
ESCALA 1/25



**4** VM - mod 2 (x13)  
ESCALA 1/25

**PROJETO PADRÃO - FNDE**

MUNICÍPIO – UF:  
PROPRIETÁRIO:  
ENDEREÇO:

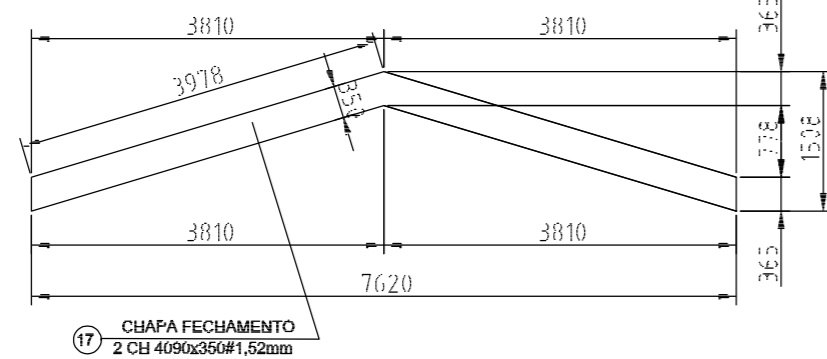
PROPRIETÁRIO \_\_\_\_\_  
RESP. TÉCNICO \_\_\_\_\_ CREA \_\_\_\_\_  
AUTOR DO PROJETO \_\_\_\_\_

DLFO	CREA
	RA

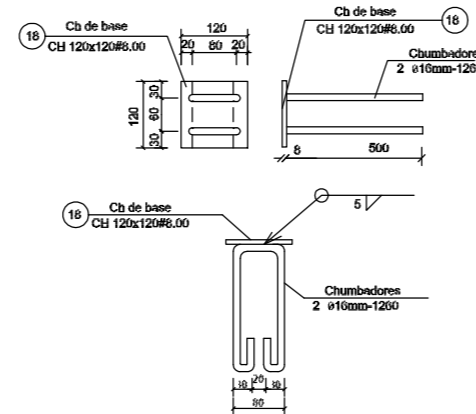
OBSERVAÇÕES:

**ESCOLA 12 SALAS DE AULA**  
**PROJETO ESTRUTURA METÁLICA**

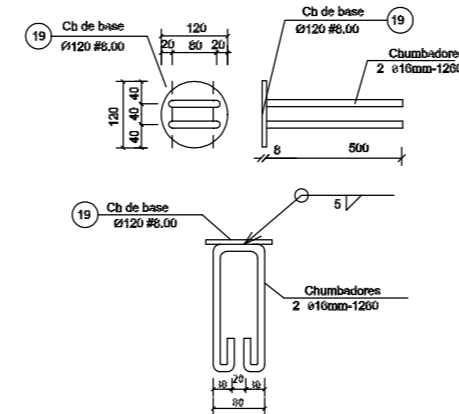
COORDENAÇÃO CGEST - Coordenação Geral de Infraestrutura Educacional	BLOCO F: PEDAGÓGICO DETALHE TRELIÇA TR1 VIGA MESTRA (VM), módulos 1,2,3		<b>SMT</b>
	REVISÃO	ESCALA INDICADA DATA EMISSÃO MAIO / 2014	



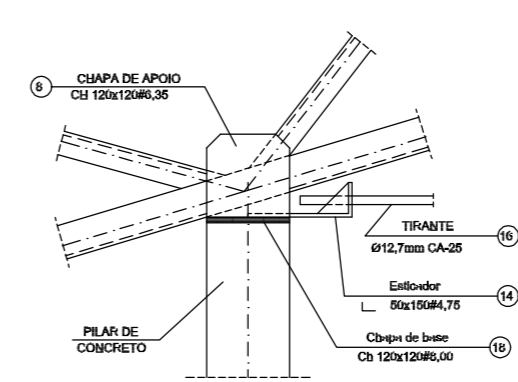
**1** DETALHE CHAPA DE FACHAMENTO LATERAL(x2)  
SEM ESCALA



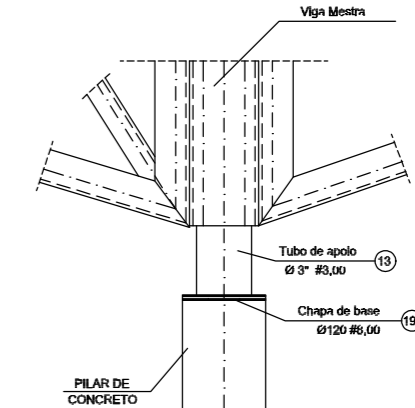
**2** CHAPA DE BASE (x37)  
SEM ESCALA



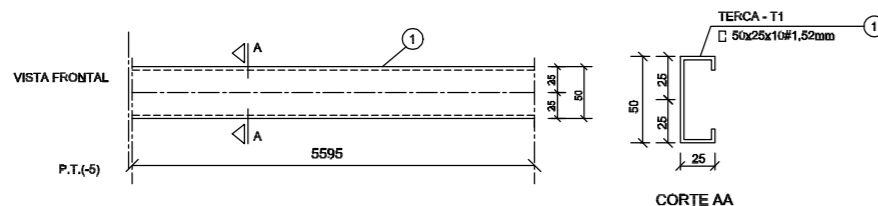
**3** CHAPA DE BASE (x11)  
SEM ESCALA



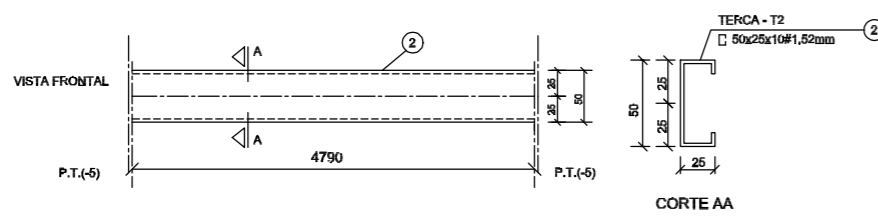
**4** DETALHE A  
ESCALA 1/10



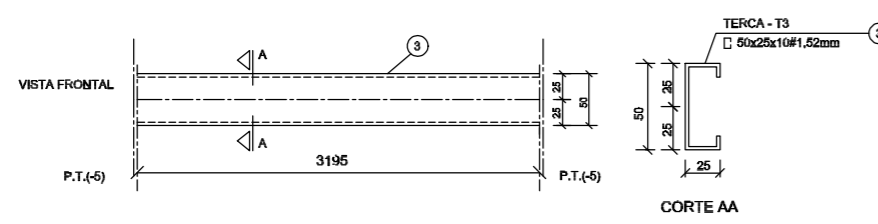
**5** DETALHE B  
ESCALA 1/10



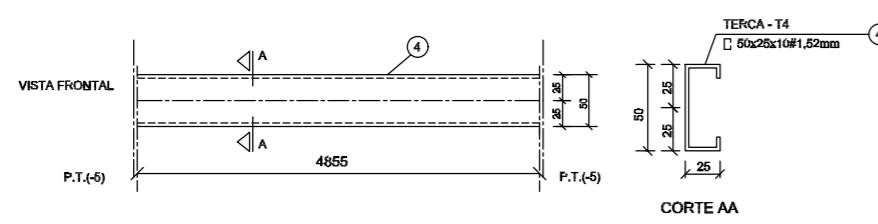
**6** DETALHE TERÇA T1 (x35)  
SEM ESCALA



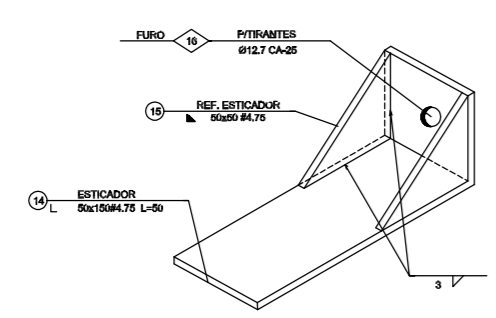
**7** DETALHE TERÇA T2 (x140)  
SEM ESCALA



**8** DETALHE TERÇA T3 (x35)  
SEM ESCALA

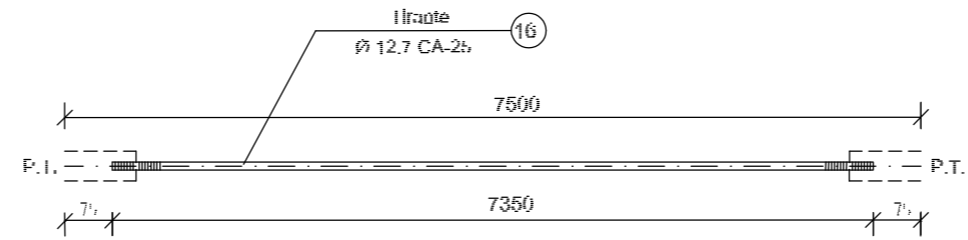


**9** DETALHE TERÇA T4 (x70)  
SEM ESCALA



**10** DETALHE ESTICADOR  
SEM ESCALA

Obs.: Todas as treliças terão tirante, exceto as que estão no eixo 1, 14a, 14b e 16



**11** DETALHE TIRANTE (x15)  
SEM ESCALA

LISTA DE MATERIAIS

POS.	NOME	TIPO	QUANT.	COMP.UNIT.	COMP.TOT.	PCS.UNIT.	PCS.TOTAL
01	Terça - T1	C 50x25x10#1,52	35	5595	-	7,33	257
02	Terça - T2	C 50x25x10#1,52	140	4790	-	6,27	878
03	Terça - T3	C 50x25x10#1,52	35	3195	-	4,18	147
04	Terça - T4	C 50x25x10#1,52	70	4855	-	6,36	445
05	Banzo TR1	C 100x40#2,05	154	3000	-	10,68	1613
06	Diagonal TR1	L 35x35#2,25	91	3000	-	7,02	637
07	Ref. diagonal TR1	L 35x35#2,25	453	90	-	0,11	51
08	Chapa de apoio	Cb 120x120#3,35	68	-	-	0,72	49
09	Banzo Viga Mestra	C 100x40#2,05	28	3000	-	10,68	300
10	Diagonal Viga Mestra	L 35x35#2,25	19	3000	-	7,02	134
11	Ref. diagonal Viga Mestra	L 35x35#2,25	120	90	-	0,11	14
12	Chapa de reforço	Cb 70x120#2,00	210	-	-	0,13	28
13	Tubo de apoio	Ø 3" #3,00	11	100	-	0,80	9
14	Esticador	L 50x150#4,75	26	50	-	0,37	10
15	Ref. Esticador	L 50x150#4,75	52	-	-	0,09	5
16	Tirante	Ø12,7mm CA-25	13	7350	-	7,30	95
17	Chapa de Fechamento	2 CH 4090x350#1,52mm	2	-	-	17,47	35
18	Chapa de base	Cb 120x120#6,00	37	-	-	0,90	34
19	Chapa de base	Ø120 #6,00	11	-	-	0,90	10
Área de cobertura = 469,86 m <sup>2</sup>				SUB-TOTAL			4.761,00kg
				TOTAL			5.260,00kg

PROJETO PADRÃO - FNDE

MUNICÍPIO – UF: \_\_\_\_\_

PROPRIETÁRIO: \_\_\_\_\_

ENDEREÇO: \_\_\_\_\_

RESP. TÉCNICO \_\_\_\_\_ CREA \_\_\_\_\_

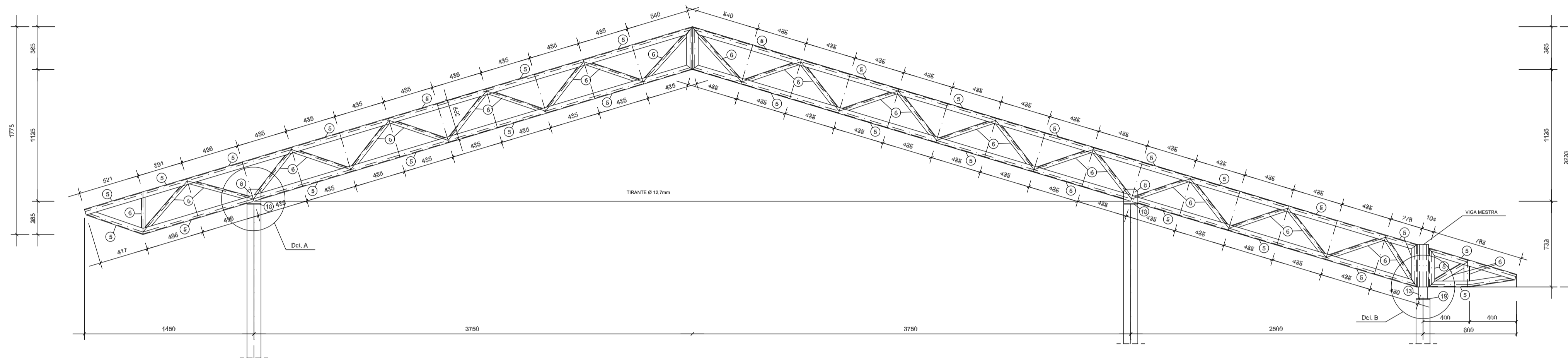
AUTOR DO PROJETO \_\_\_\_\_

DLFO	CREA
	RA

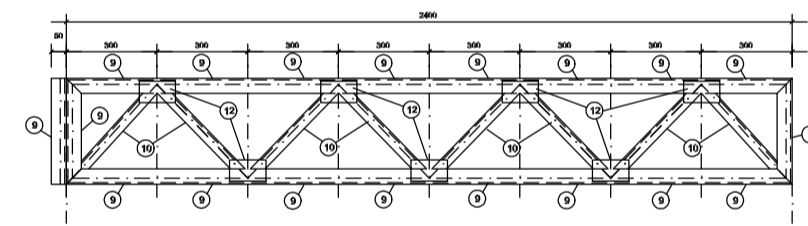
OBSERVAÇÕES:

ESCOLA 12 SALAS DE AULA  
PROJETO ESTRUTURA METÁLICA

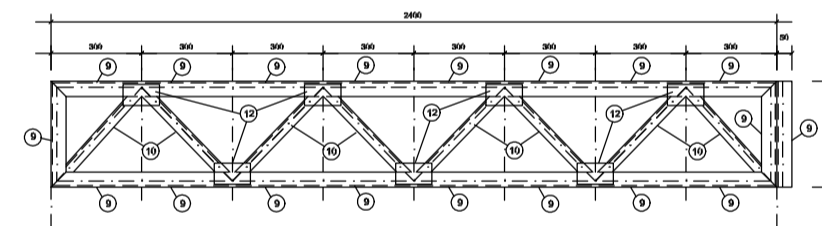
COORDENAÇÃO CGEST - Coordenação Geral de Infraestrutura Educativa	BLOCO E: PEDAGÓGICO DETALHE TERÇAS, TIRANTES E APOIOS LISTA DE MATERIAL	SMT
REVISÃO R.03	ESCALA INDICADA DATA EMISSÃO MAIO / 2011	PRANCHA 20/30
FORMATO (594X420)		



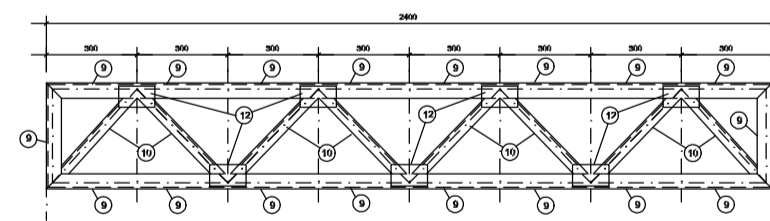
**1** TR1 (x16)  
ESCALA 1/25



**2** VM - mod 1 esq. (x1)  
ESCALA 1/25



**3** VM - mod 1 dir. (x1)  
ESCALA 1/25



**4** VM - mod 2 (x15)  
ESCALA 1/25

## PROJETO PADRÃO - FNDE

MUNICÍPIO – UF: \_\_\_\_\_

PROPRIETÁRIO: \_\_\_\_\_

ENDEREÇO: \_\_\_\_\_

PROPRIETÁRIO \_\_\_\_\_

RESP. TÉCNICO \_\_\_\_\_ CREA \_\_\_\_\_

AUTOR DO PROJETO \_\_\_\_\_

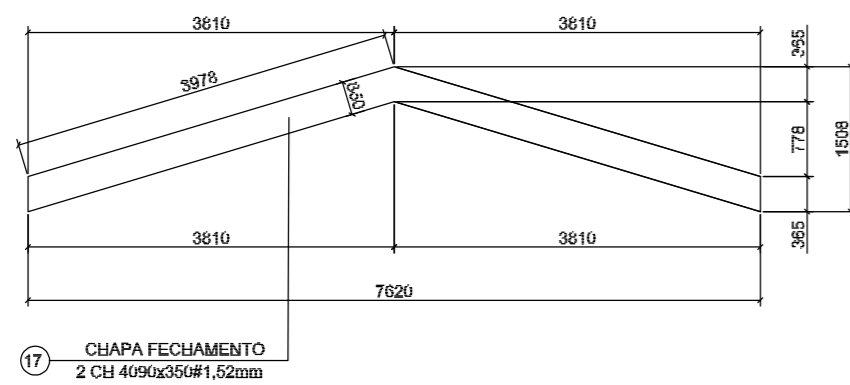
DLFO	CREA
	RA

OBSERVAÇÕES:

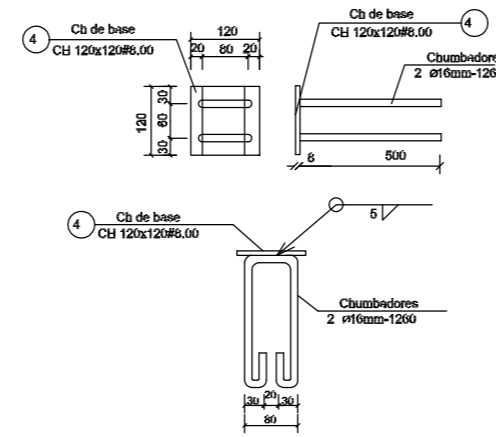
### ESCOLA 12 SALAS DE AULA

#### PROJETO ESTRUTURA METÁLICA

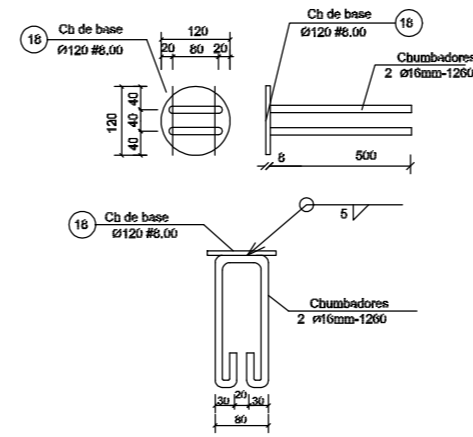
COORDENAÇÃO CGEST - Coordenação Geral de Infraestrutura Educativa	BLOCO E: PEDAGÓGICO DETALHE TRELIÇA TR1 VIGA MESTRA (VM), módulos 1,2,3		<b>SMT</b>
	REVISÃO R-03	ESCALA INDICADA DATA EMISSÃO MAIO / 2014	



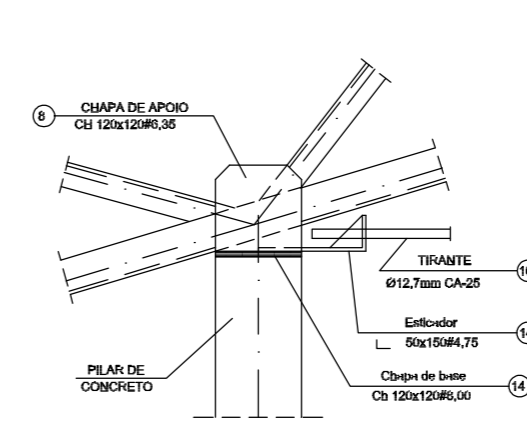
**1** DETALHE CHAPA DE FACHAMENTO LATERAL(x2)  
SEM ESCALA



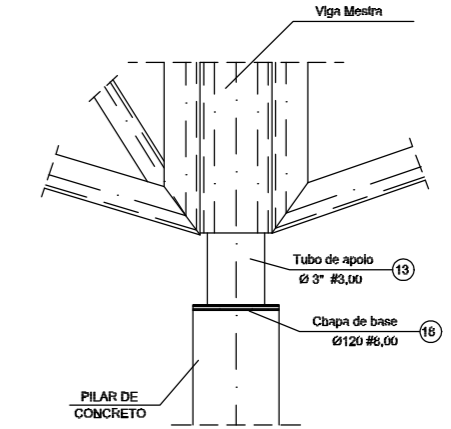
**2** CHAPA DE BASE (x20)  
SEM ESCALA



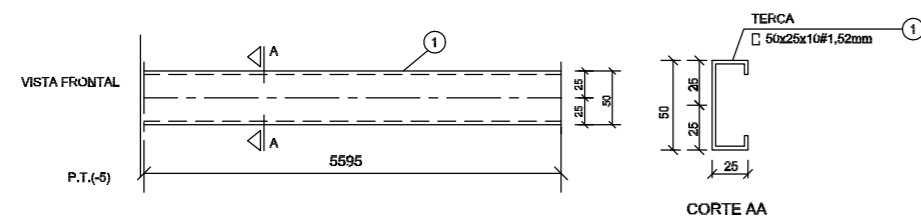
**3** CHAPA DE BASE (x7)  
SEM ESCALA



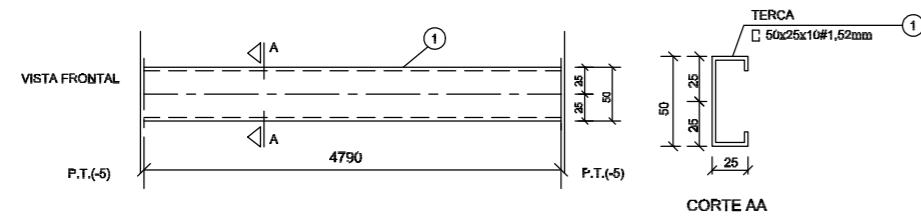
**4** DETALHE A  
ESCALA 1/10



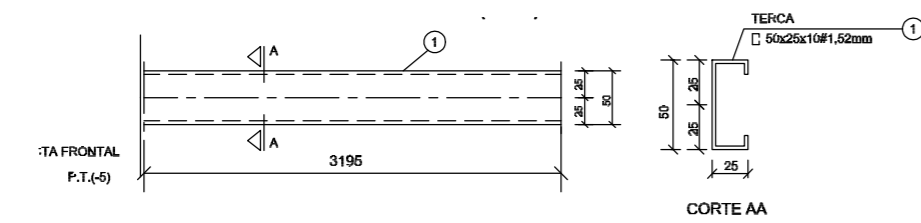
**5** DETALHE B  
ESCALA 1/10



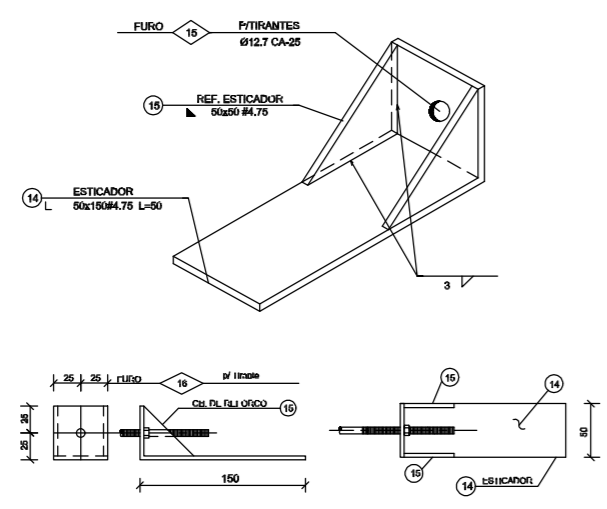
**6** DETALHE TERÇA T1 (x35)  
SEM ESCALA



**7** DETALHE TERÇA T2 (x105)  
SEM ESCALA

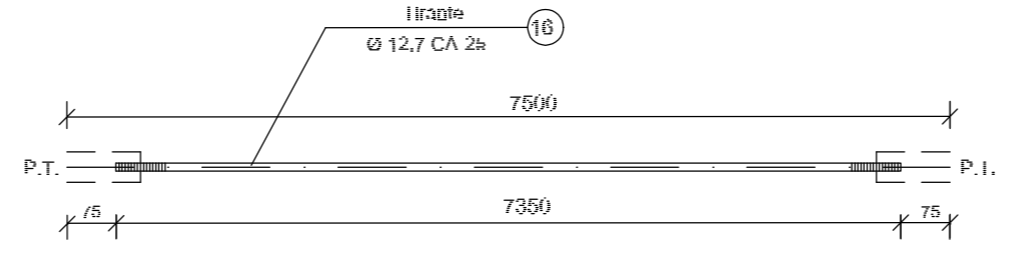


**8** DETALHE TERÇA T3 (x35)  
SEM ESCALA



**9** DETALHE ESTICADOR  
SEM ESCALA

Obs.: Todas as trelicas terão tirante exceto as que estão no eixo 1 e 10



**10** DETALHE TIRANTE (x8)  
SEM ESCALA

PIECA	TIPO	C	L	QUANT.	P.UNIT.	P.TOTAL
Tirante	Ø 12,7mm CA-25	7500	7350	8	7,31	58,48
OBS					SUB-TOTAL	59 kg
					TOTAL	59 kg

UNIDADE: Kg, mm

LISTA DE MATERIAIS

POS.	NOME	TIPO	QUANT.	COMP.UNIT.	COMP.TOT.	PER.UNIT.	PER.TOTAL
01	Terça - T1	C 50x25x10#1,52	35	5595	-	7,33	257
02	Terça - T2	C 50x25x10#1,52	102	4750	-	6,27	659
03	Terça - T3	C 50x25x10#1,52	34	3195	-	4,16	147
04	Chapa de base	Ch 120x120#6,00	20	-	-	0,90	18
05	Banzo TF1	C 100x40#2,65	88	3000	-	10,66	940
06	Diagonal TF1	L 35x35#2,25	50	3000	-	7,02	351
07	Ref. diagonal TF1	L 35x35#2,25	270	90	-	0,11	29
08	Chapa de apoio	Ch 120x120#6,35	36	-	-	0,72	26
09	Banzo Viga Mestra	C 100x40#2,65	17	3000	-	10,66	182
10	Diagonal Viga Mestra	L 35x35#2,25	11	3000	-	7,02	76
11	Ref. diagonal Viga Mestra	L 35x35#2,25	72	90	-	0,11	10
12	Chapa de reforço	Ch 70x120#2,00	120	-	-	0,13	16
13	Tubo de apoio	Ø 3" #3,00	7	100	-	0,80	6
14	Esticador	L 50x150#4,75	16	50	-	0,57	6
15	Ref. Esticador	L 50x50#4,75	32	-	-	0,09	3
16	Tirante	Ø12,7mm CA-25	8	7350	-	7,50	59
17	Chapa de Fechamento	2 CH 4090x350#1,52mm	2	-	-	17,47	35
18	Chapa de base	Ø120 #6,00	7	-	-	0,90	7
Área de cobertura = 260,64m <sup>2</sup>				QUANT. TOTAL			2.629,00 kg
				QUANT. TOTAL com perda			3.110,00 kg

PROJETO PADRÃO - FNDE

MUNICÍPIO – UF: \_\_\_\_\_

PROPRIETÁRIO: \_\_\_\_\_

ENDEREÇO: \_\_\_\_\_

PROPRIETÁRIO: \_\_\_\_\_

RESP. TÉCNICO: \_\_\_\_\_ CREA: \_\_\_\_\_

AUTOR DO PROJETO: \_\_\_\_\_

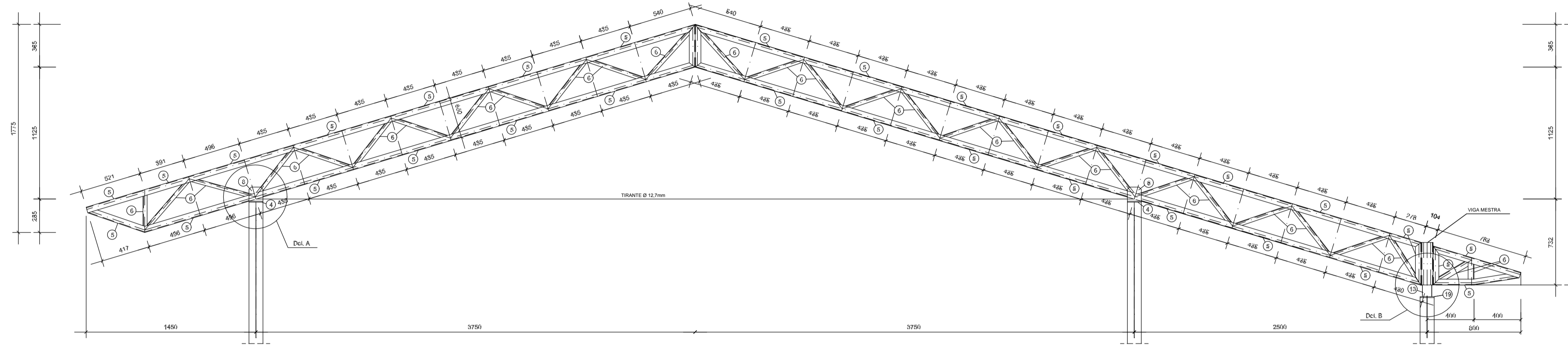
DLFO: \_\_\_\_\_ CREA: \_\_\_\_\_

RA: \_\_\_\_\_

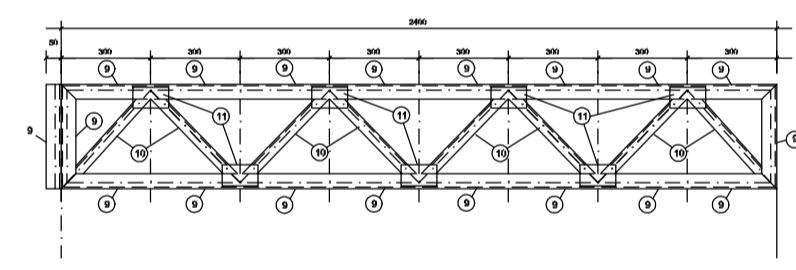
OBSERVAÇÕES:

ESCOLA 12 SALAS DE AULA  
PROJETO ESTRUTURA METÁLICA

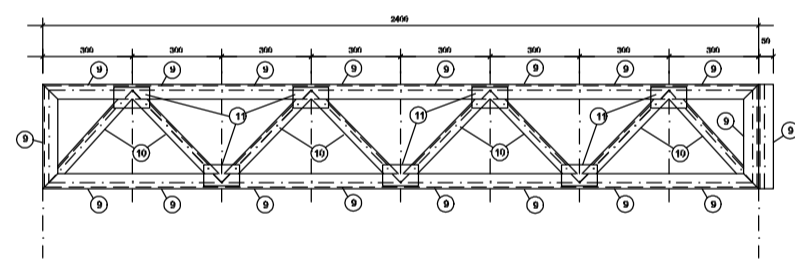
COORDENAÇÃO CGEST - Coordenação Geral de Infraestrutura Educativa	BLOCO C: PEDAGÓGICO DETALHE TERÇAS, TIRANTES E APOIOS LISTA DE MATERIAL		SMT
	REVISÃO R.03	ESCALA INDICADA DATA EMISSÃO MAIO / 2011	
FORMATO (594X420)			



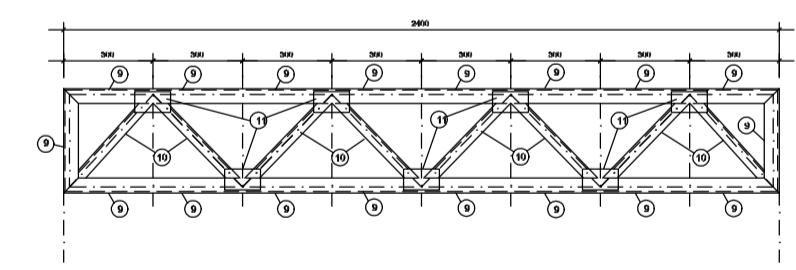
**1** TR1 (x10)  
ESCALA 1/25



**2** VM - mod 1 esq. (x1)  
ESCALA 1/25



**3** VM - mod 1 dir. (x1)  
ESCALA 1/25



**4** VM - mod 2 (x7)  
ESCALA 1/25

**PROJETO PADRÃO - FNDE**

MUNICÍPIO – UF: \_\_\_\_\_

PROPRIETÁRIO: \_\_\_\_\_

ENDEREÇO: \_\_\_\_\_

PROPRIETÁRIO \_\_\_\_\_

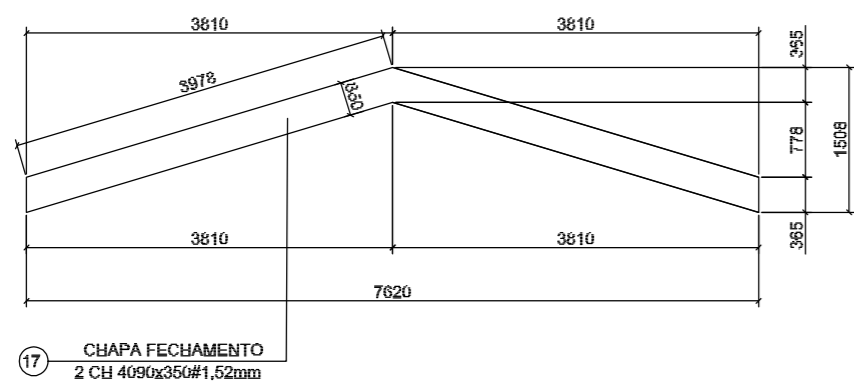
RESP. TÉCNICO \_\_\_\_\_ CREA \_\_\_\_\_

AUTOR DO PROJETO \_\_\_\_\_

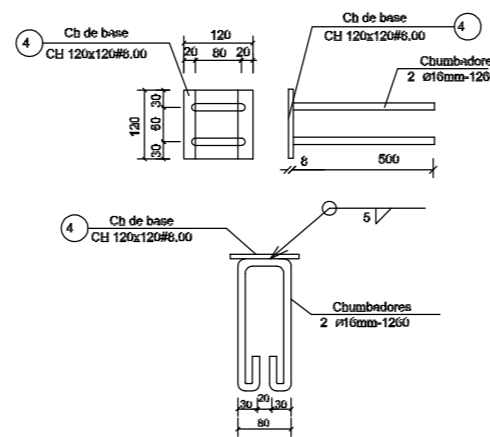
DLFO	CREA
	RA

OBSERVAÇÕES:

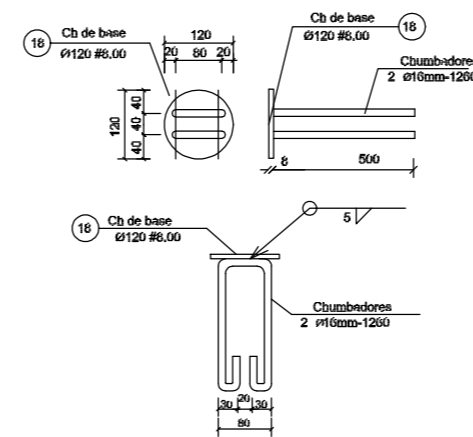
<b>ESCOLA 12 SALAS DE AULA</b>			
<b>PROJETO ESTRUTURA METÁLICA</b>			
COORDENAÇÃO CGEST - Coordenação Geral de Infraestrutura Educativa	BLOCO C: PEDAGÓGICO DETALHE TRELIÇA TR1 VIGA MESTRA (VM), módulos 1,2,3		<b>SMT</b>
	REVISÃO R.03	ESCALA INDICADA DATA EMISSÃO MAIO / 2014	
FORMATO (841x420)			



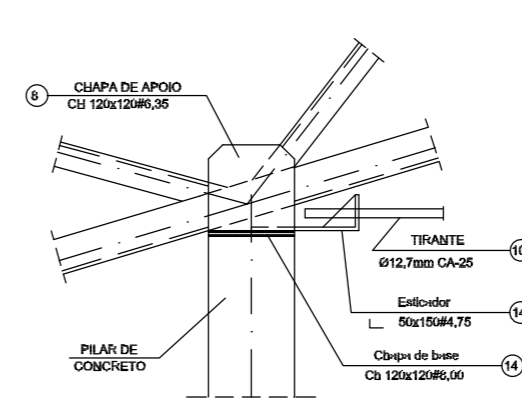
**1** DETALHE CHAPA DE FACHAMENTO LATERAL(x2)  
SEM ESCALA



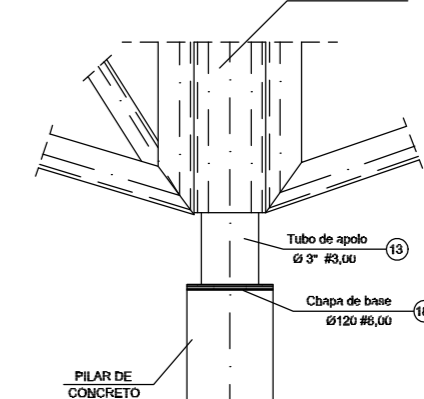
**2** CHAPA DE BASE (x20)  
SEM ESCALA



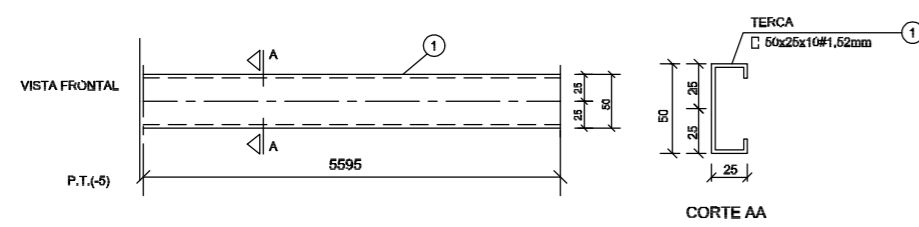
**3** CHAPA DE BASE (x7)  
SEM ESCALA



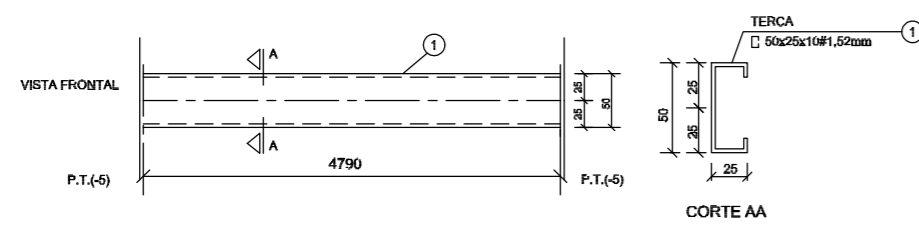
**4** DETALHE A  
ESCALA 1/10



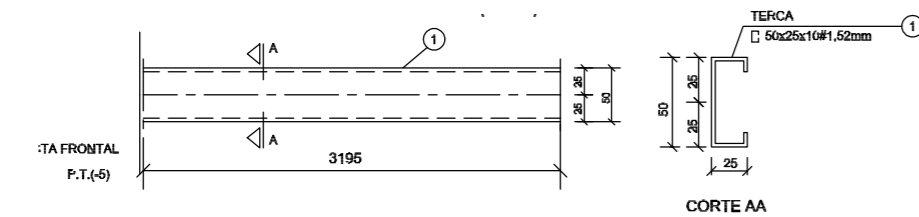
**5** DETALHE B  
ESCALA 1/10



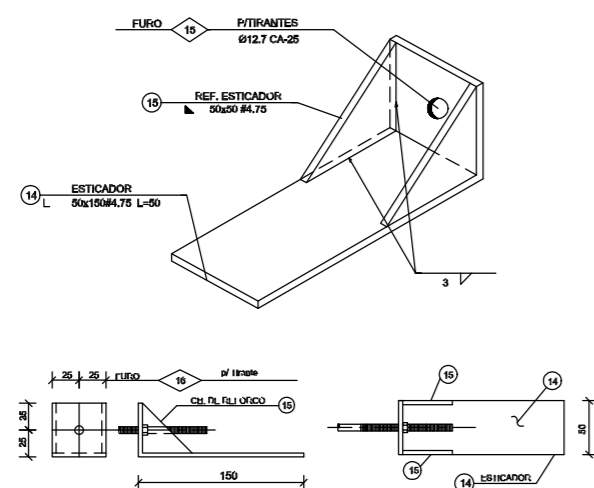
**6** DETALHE TERÇA T1 (x35)  
SEM ESCALA



**7** DETALHE TERÇA T2 (x105)  
SEM ESCALA

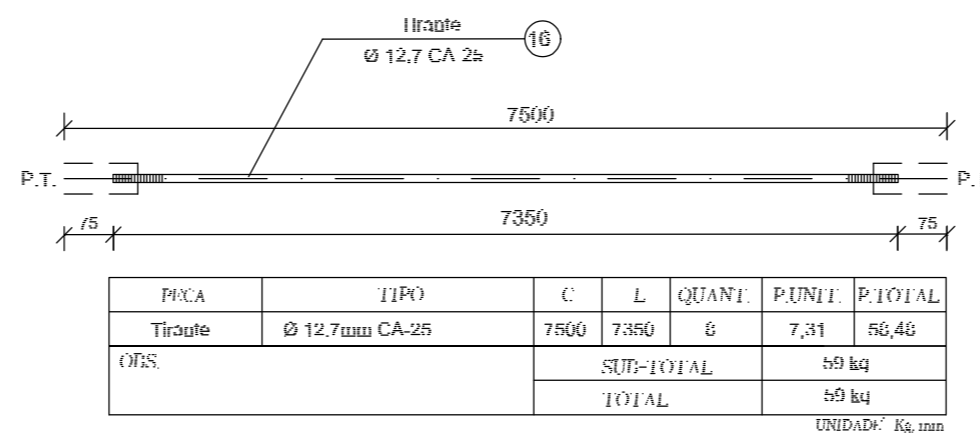


**8** DETALHE TERÇA T3 (x35)  
SEM ESCALA



**9** DETALHE ESTICADOR  
SEM ESCALA

Obs.: Todas as trelicas terão tirante exceto as que estão no eixo 1 e 10



**10** DETALHE TIRANTE (x8)  
SEM ESCALA

LISTA DE MATERIAIS

POS.	NOME	TIPO	QUANT.	COMP.UNIT.	COMP.TOT.	PER.UNIT.	PES.TOTAL
01	Terça - T1	C 50x25x10#1,52	35	5595	-	7,33	257
02	Terça - T2	C 50x25x10#1,52	102	4790	-	6,27	639
03	Terça - T3	C 50x25x10#1,52	34	3195	-	4,16	147
04	Chapa de base	Ch 120x120#6,00	20	-	-	0,90	18
05	Banzo T1	C 100x40#2,65	88	3000	-	10,66	940
06	Diagonal T1	L 35x35#2,25	50	3000	-	7,02	351
07	Ref. diagonal T1	L 35x35#2,25	270	90	-	0,11	29
08	Chapa de apoio	Ch 120x120#6,35	36	-	-	0,72	26
09	Banzo Viga Mestra	C 100x40#2,65	17	3000	-	10,66	182
10	Diagonal Viga Mestra	L 35x35#2,25	11	3000	-	7,02	78
11	Ref. diagonal Viga Mestra	L 35x35#2,25	72	90	-	0,11	10
12	Chapa de reforço	Ch 70x120#2,00	120	-	-	0,13	16
13	Tubo de apoio	Ø 5"#3,00	7	100	-	0,60	6
14	Esticador	L 50x150#4,75	16	50	-	0,57	6
15	Ref. Esticador	L 50x50#4,75	32	-	-	0,09	3
16	Tirante	Ø12,7mm CA-25	8	7350	-	7,30	59
17	Chapa de Fechamento	2 CH 4090x350#1,52mm	2	-	-	17,47	35
18	Chapa de base	Ø120 #6,00	7	-	-	0,90	7
OBSERVAÇÕES:				ÁREA-TOTAL (m²)		2.029,00 kg	
				TOTAL (10% perda)		3.110,00 kg	

Área de cobertura = 200,04m²

PROJETO PADRÃO - FNDE

MUNICÍPIO - UF: \_\_\_\_\_

PROPRIETÁRIO: \_\_\_\_\_

ENDEREÇO: \_\_\_\_\_

PROPRIETÁRIO: \_\_\_\_\_

RESP. TÉCNICO: \_\_\_\_\_ CREA: \_\_\_\_\_

AUTOR DO PROJETO: \_\_\_\_\_

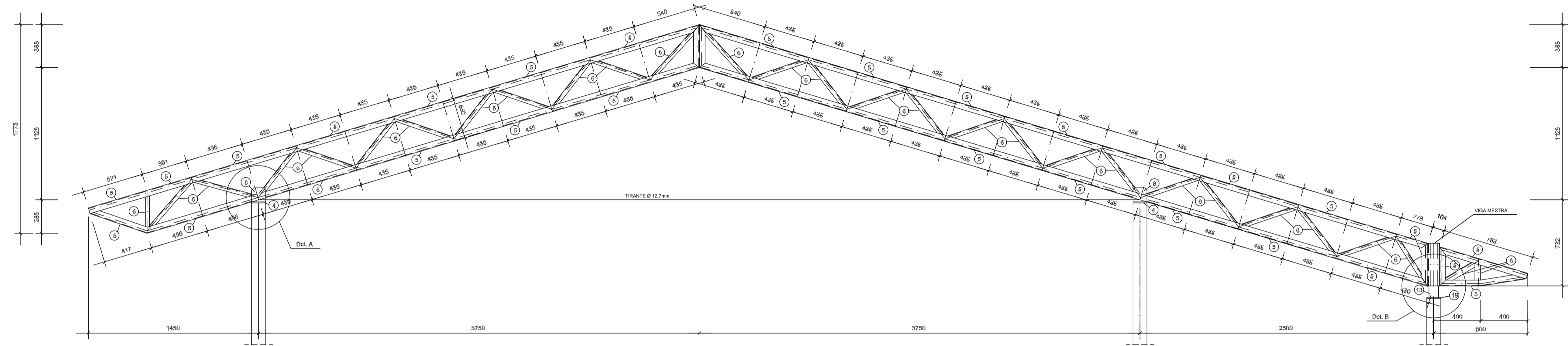
DLFO: \_\_\_\_\_ CREA: \_\_\_\_\_

RA: \_\_\_\_\_

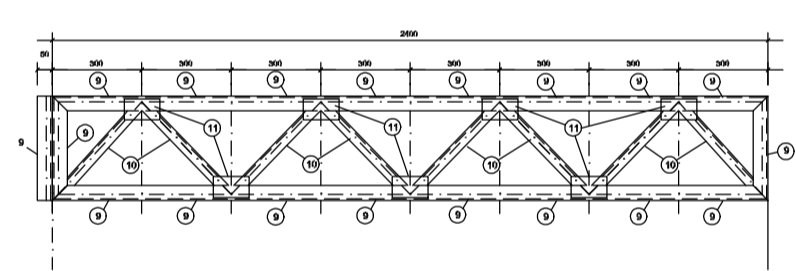
OBSERVAÇÕES: \_\_\_\_\_

ESCOLA 12 SALAS DE AULA  
PROJETO ESTRUTURA METÁLICA

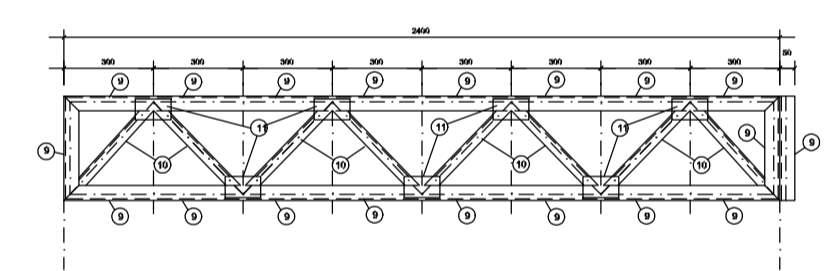
COORDENAÇÃO CGEST - Coordenação Geral de Infraestrutura Educativa	BLOCO B: PEDAGÓGICO DETALHE TERÇAS, TIRANTES E APOIOS LISTA DE MATERIAL	SMT
FORMATO (594X420)	REVISÃO R.03	ESCALA INDICADA DATA EMISSÃO MAIO / 2011
		FRANCHA 08/30



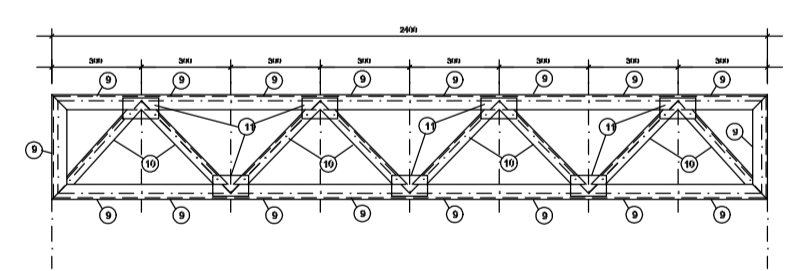
**1** TR1 (x10)  
ESCALA 1/25



**2** VM - mod 1 esq. (x1)  
ESCALA 1/25



**3** VM - mod 1 dir. (x1)  
ESCALA 1/25



**4** VM - mod 2 (x7)  
ESCALA 1/25

**PROJETO PADRÃO - FNDE**

MUNICÍPIO – UF: \_\_\_\_\_

PROPRIETÁRIO: \_\_\_\_\_

ENDEREÇO: \_\_\_\_\_

PROPRIETÁRIO \_\_\_\_\_

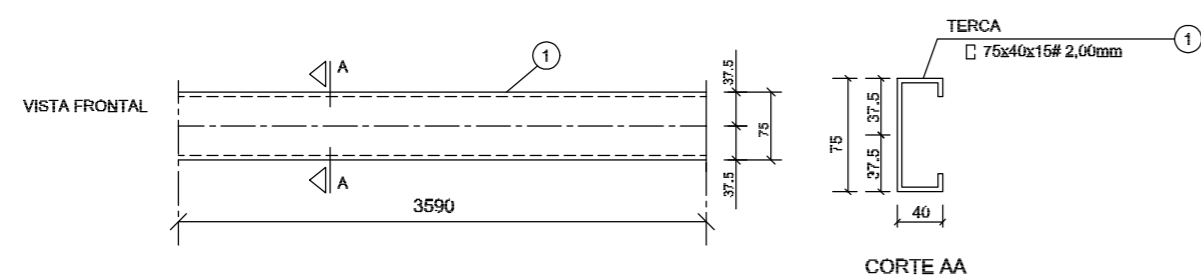
RESP. TÉCNICO \_\_\_\_\_ CREA \_\_\_\_\_

AUTOR DO PROJETO \_\_\_\_\_

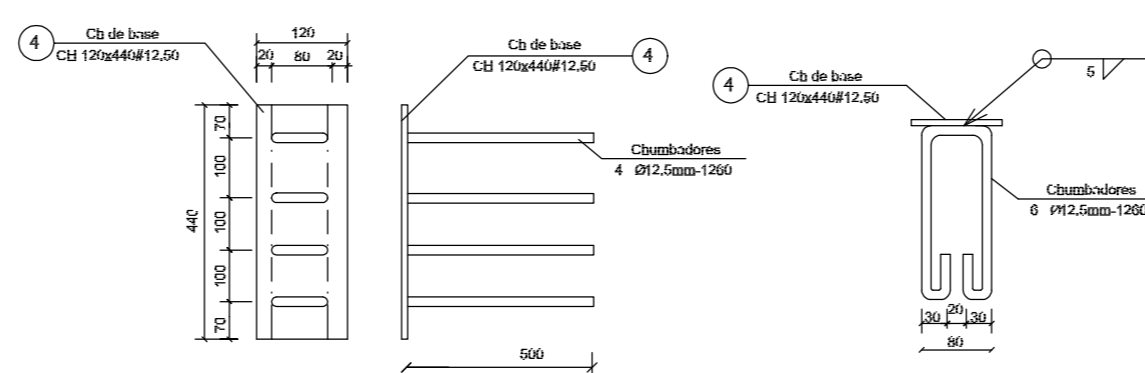
DILFO	CREA
	RA

OBSERVAÇÕES:

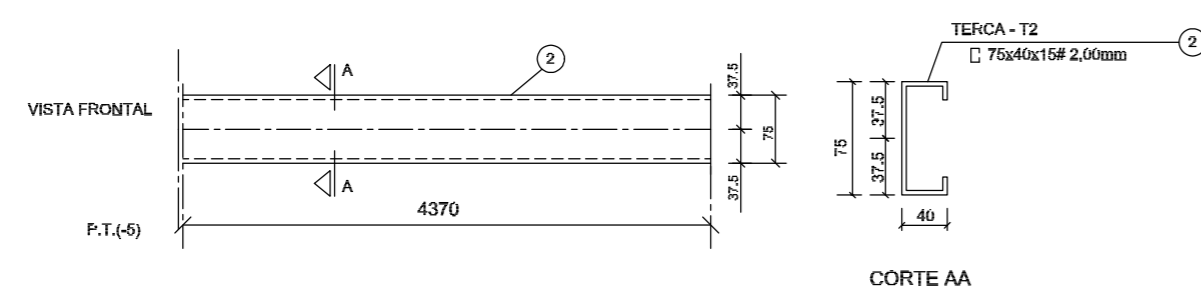
<b>ESCOLA 12 SALAS DE AULA</b>			
<b>PROJETO ESTRUTURA METÁLICA</b>			
COORDENAÇÃO CGEST - Coordenação Geral de Infraestrutura Educativa	BLOCO B: PEDAGÓGICO DETALHE TRELIÇA TR1 VIGA MESTRA (VM), módulos 1,2,3		<b>SMT</b>
	REVISÃO R.03	ESCALA INDICADA DATA EMISSÃO MAIO / 2014	
FORMATO (841x420)			



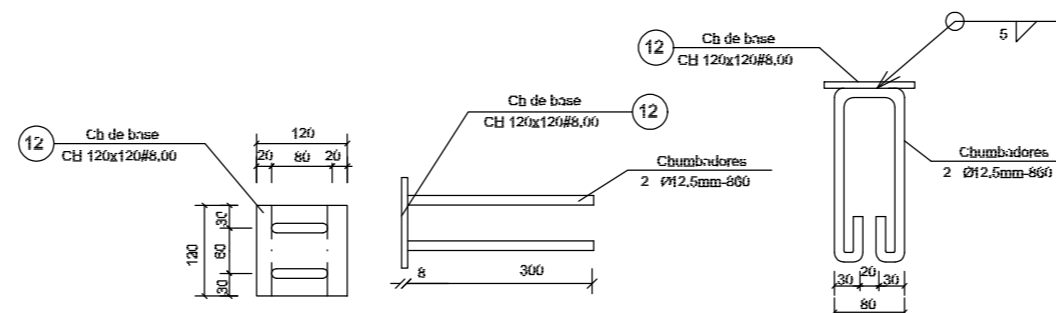
**1** DETALHE TERÇA T1 (x88)  
SEM ESCALA



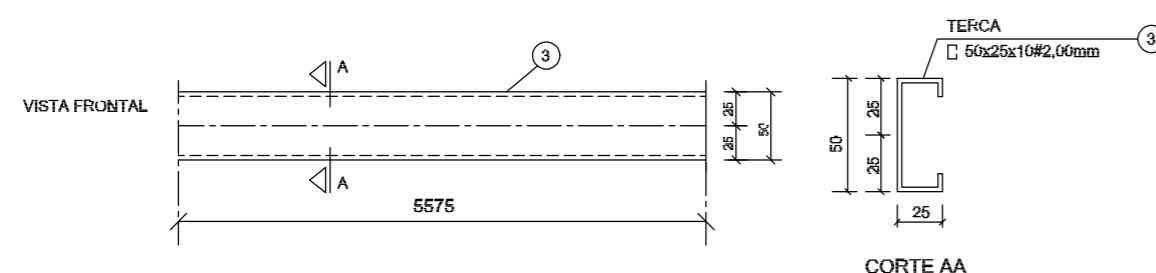
**2** CHAPA DE BASE (x10)  
SEM ESCALA



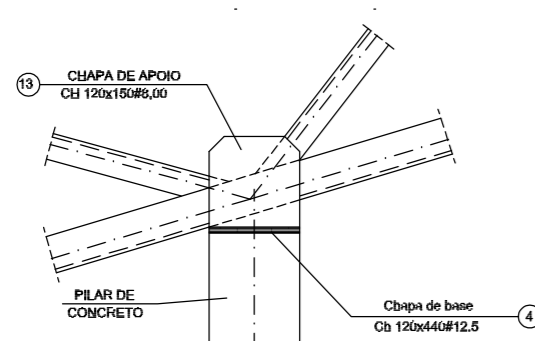
**3** DETALHE TERÇA T2 (x88)  
SEM ESCALA



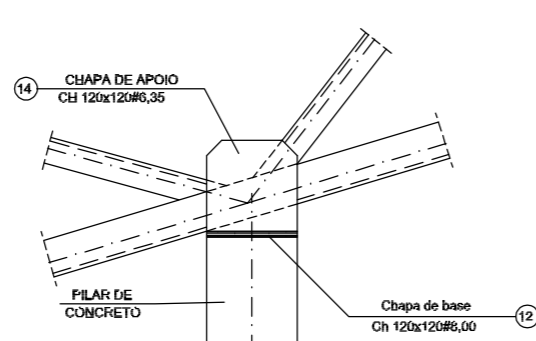
**4** CHAPA DE BASE (x6)  
SEM ESCALA



**5** DETALHE TERÇA T3 (x12)  
SEM ESCALA



**6** DETALHE A  
ESCALA 1/10



**7** DETALHE B  
ESCALA 1/10

LISTA DE MATERIAIS

POS.	QUANT.	TIPO	QUANT.	COMP. UNIT.	COMP. TOT.	PCB UNIT.	PCB TOTAL
01	88	Terça - T1	75x40x15 # 2,00	3590	—	9,12	803
02	66	Terça - T2	75x40x15 # 2,00	4370	—	11,10	977
03	12	Terça - T3	50x25x10 # 2,00	5575	—	6,75	105
04	10	Chapa de base	CH 120x440 # 12,50	—	—	5,28	53
05	80	Base	150x60 # 2,65	3000	—	15,00	1350
06	54	Montante / Diagonal	50x50 # 2,65	3000	—	12,01	682
07	140	Rel. Abacost	50x50 # 2,65	135	—	0,29	41
08	428	Chapa de reforço	CH 100x120 # 2,00	—	—	0,19	79
09	20	Chapa de reforço	CH 100x150 # 2,00	—	—	0,19	22
10	06	Chapa de reforço	CH 200x150 # 3,00	—	—	0,92	19
11	06	Pilarete	150x100x20 # 3,00	140	—	2,00	18
12	08	Chapa de base	CH 120x120 # 6,00	—	—	0,90	6
13	20	Chapa de apoio	CH 120x150 # 6,00	—	—	1,12	23
14	12	Chapa de apoio	CH 120x120 # 6,35	—	—	0,72	9
SUBTOTAL						4.195,00	
TOTAL - 10% acerto						4.614,50	

PROJETO PADRÃO - FNDE

MUNICÍPIO – UF:

PROPRIETÁRIO:

ENDEREÇO:

PROPRIETÁRIO

RESP. TÉCNICO

CREA

AUTOR DO PROJETO

DLFO

CREA

RA

OBSERVAÇÕES:

ESCOLA 12 SALAS DE AULA

PROJETO ESTRUTURA METÁLICA

COORDENAÇÃO  
CGEST - Coordenação  
Geral de Infraestrutura  
Educativa

BLOCO A: ADMINISTRATIVO  
DETALHE TERÇAS E DOS APOIOS  
LISTA DE MATERIAL

SMT

FORMATO  
(594X420)

REVISÃO  
R.03

ESCALA  
INDICADA  
DATA EMISSÃO  
MAIO / 2014

PRANCHA  
04/30